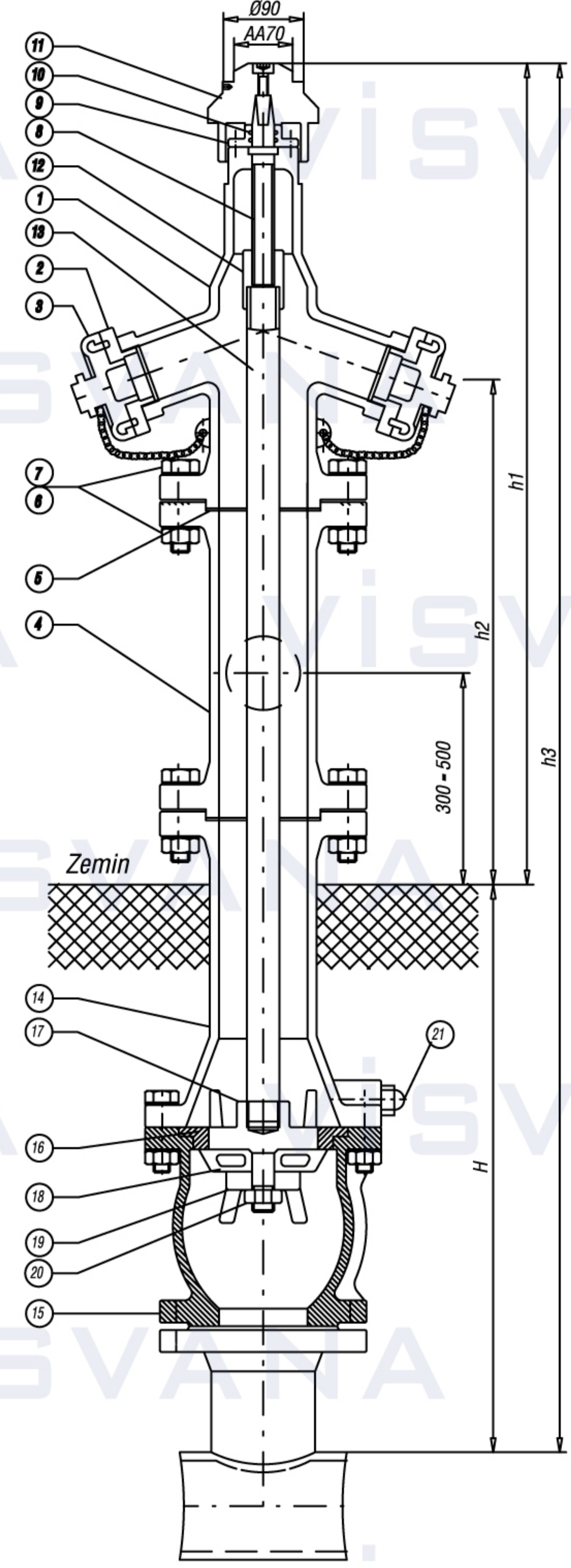
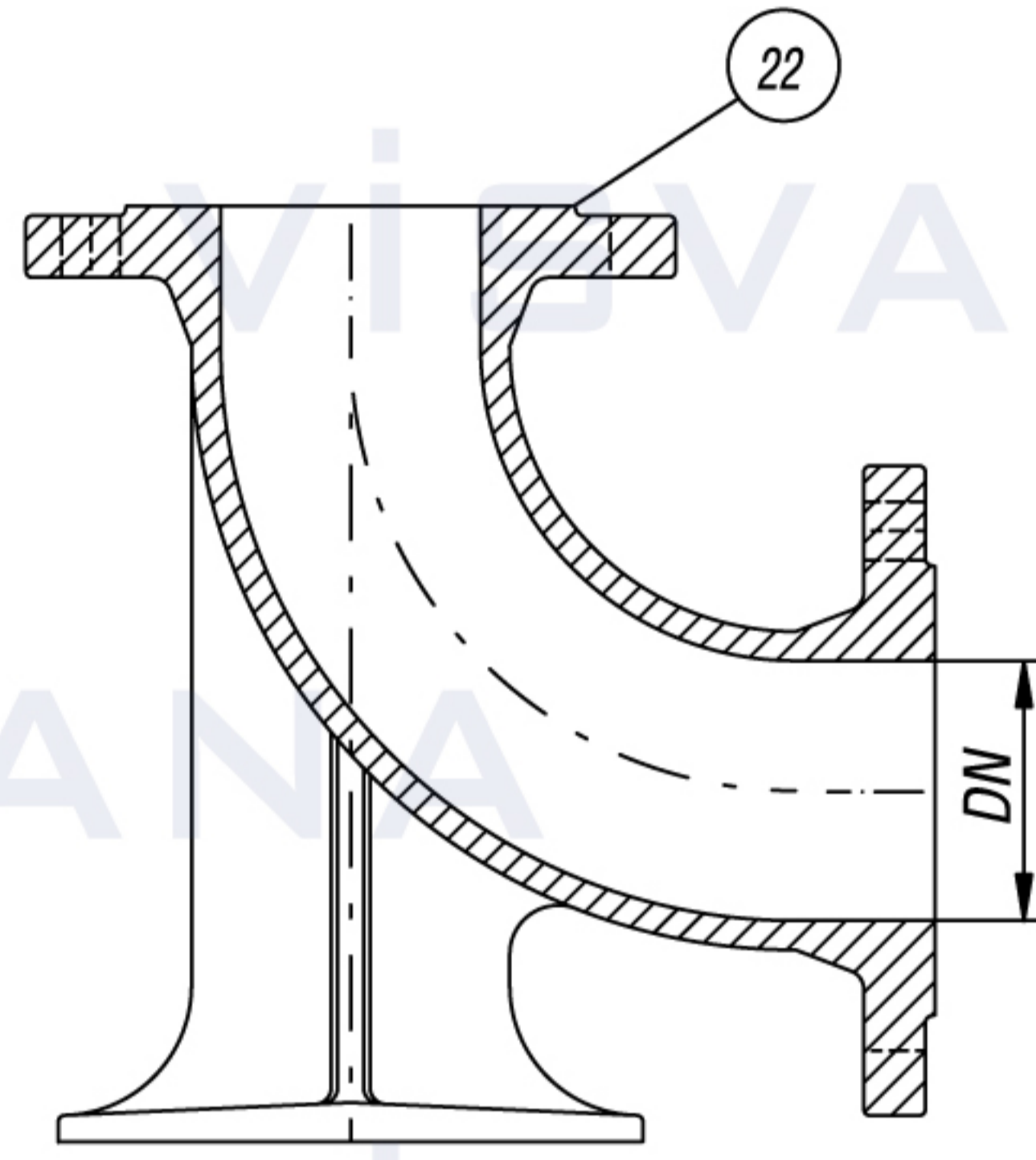


Pressure Rate / Basınç Aralığı: PN10/16

Size Range / Ölçü Aralığı: DN80-DN100

Flange Ends / Flanş: DIN 3222 / TS 2821-1a



NO	PART NAME	PARÇA ADI	MATERIAL / MALZEME	NO	PART NAME	PARÇA ADI	MATERIAL / MALZEME
1	Body	Gövde	GG 25 / GGG-40-50	12	Stem Nut	Mil Somunu	Ms 58 / Bronze
2	Coupling	Alt Teflonu	Al Alloy	13	Pipe	Boru	St 37
3	Cover	Mil	Al Alloy	14	Lower Pipe	Alt Boru	GG 25 / GGG-40/50
4	Upper Pipe	Teflon Ring	GG 25 / GGG-40-50	15	Lower Body	Alt Gövde	GG 25 / GGG-40/50
5	Gasket	Baskı Burcu	EPDM	16	Disc	Disk	Ms 58 / Bronze
6	Bolt	Hareket Pulu	5 D/SS	17	Cone Upper Part	Üst Baskı	GG 25 / GGG-40/50
7	Nut	Kol	5 D/Paslanmaz Çelik	18	Valve Cone	Kapama Elemanı	GG 25 + EPDM
8	Stem	Rondela	AISI 1304 / Ms-58	19	Cone Lower Part	Alt Baskı	GG 25 / GGG-40/50
9	Gland	Somun	Ms-58 / Bronze	20	Nut	Somun	5D / Paslanmaz Çelik
10	O-Ring	Küre	EPDM	21	Drainage Plug	Tahliye Tapası	Ms 58 / Bronze
11	Cap	Tabak Yay	GG 25	22	90° N-Piece	90° Dirsek	GG 25 / GGG-40/50

DN	h1 min.	h2 min.	h3 +80	H
80	1030	630	1435	550
			1750	900
100			2150	1250
			2400	1500

DN	Outlet Dimension Çıkış Ölçüsü	Debi / DIN 3222) Flowrate (m/h) ³	
		Tek Çıkış-Single	Çift Çıkış-Double
80	2"	110	140
100	2 1/2"	120	210