

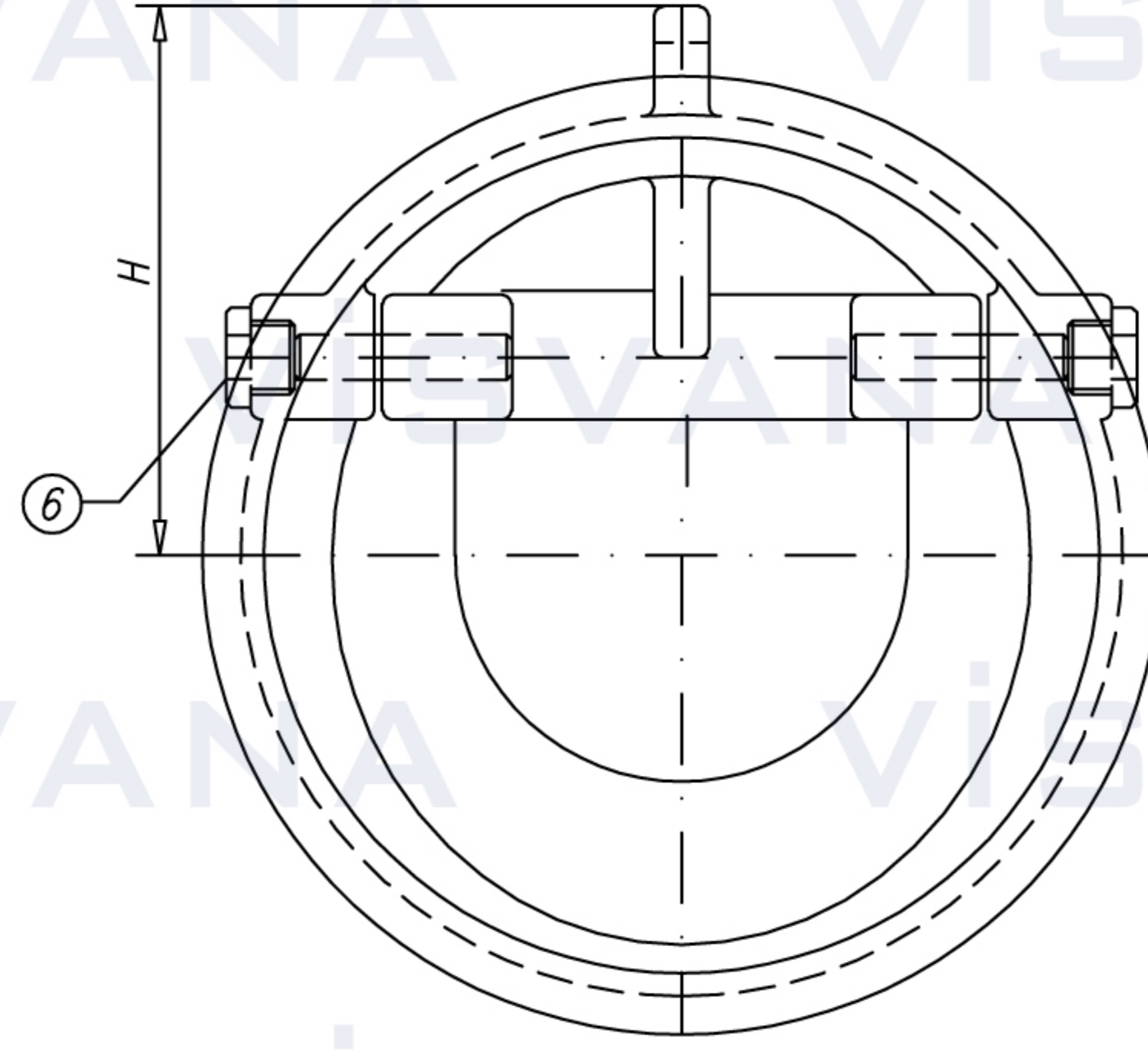
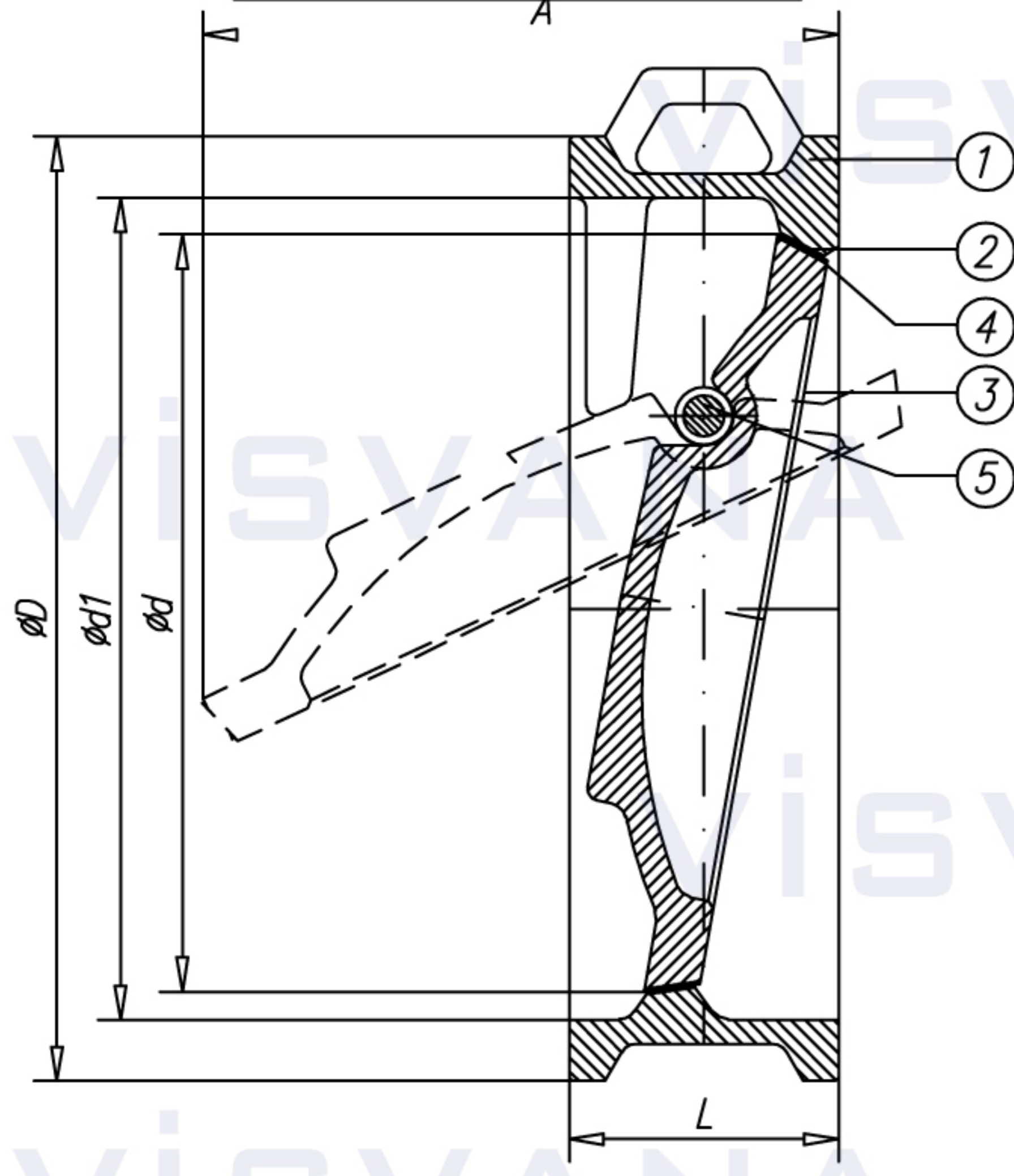
# WAFER TILTING DISC CHECK VALVE

## WAFER TİLTİNG DİSK ÇEK VALF

# VWTD-10-16-25



Pressure Rate / Basınç Aralığı: PN10-16-25  
 Temperature / Sıcaklık: -10....+120 °C  
 Flange Ends / Flanş: DIN EN 1092,  
 DIN EN 12266 & API 598 Tests  
 DIN EN 558-1-16



# 3

NO	PART NAME	PARÇA ADI	MATERIAL / MALZEME
1	Body	Gövde	GG 25 / GS-C 25 AISI 304 -316 / Bronze
2	Body Seat	Gövde Siti	Welded 13 Cr, Stellite 6 or 21
3	Disc	Klape	AISI 304 -316 / Bronze / Cast Steel
4	Disc Seat	Klape Siti	Welded 13 Cr, Stellite 6 or 21
5	Trim	Mil	AISI 304 -316
6	Pluq	Tapu	AISI 304 -316

Nominal Diameter Anma Çapı DN	ØD									
							Nominal Pressure / Anma Basıncı			Diameter Ağırlık kg
	Ød	Ød1	ØA	H	L	PN 10	PN 16	PN 25		
40	34	40	45		33	94		94	0,8	
50	44	50	54		43	109		109	1	
65	58	65	64		46	129		129	2	
80	72	80	85		64	144		144	3	
100	90	100	95		64	164		164	4,5	
125	112	125	115		70	194		194	6,5	
150	135	150	135		76	220		220	7,5	
200	180	200	220	155	89	275		284	15	
250	225	250	220	182	114	330	330	343	26,5	
300	270	300	250	210	114	380	386	403	33,5	
350	315	350	295	240	127	440	446	460	54	
400	365	400	340	275	140	491	498	515	66	
450	410	450	370	300	152	541	558	565	92	
500	460	500	405	325	152	596	620	625	110	
600	555	600	500	390	178	698	735	732	178	
700	650	700	616	460	229	808	808	834	245	
800	745	800	670	515	241	915	915	942	385	
900	835	900	750	562	241	1018	1112	1042	445	
1000	930	1000	760	625	300	1125	1130	1155	780	