

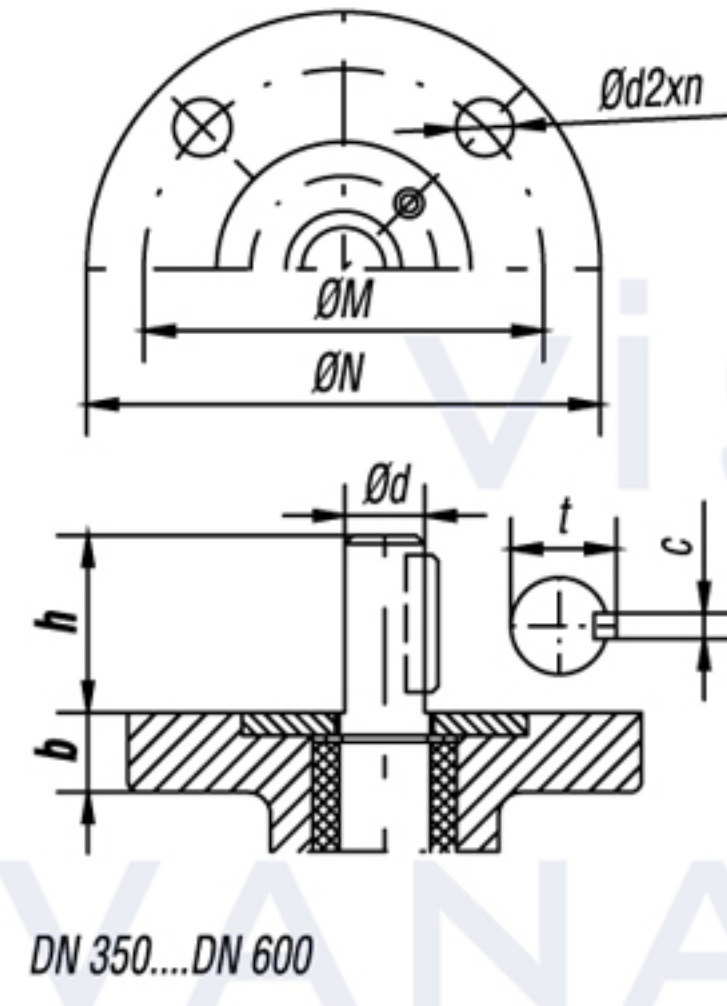
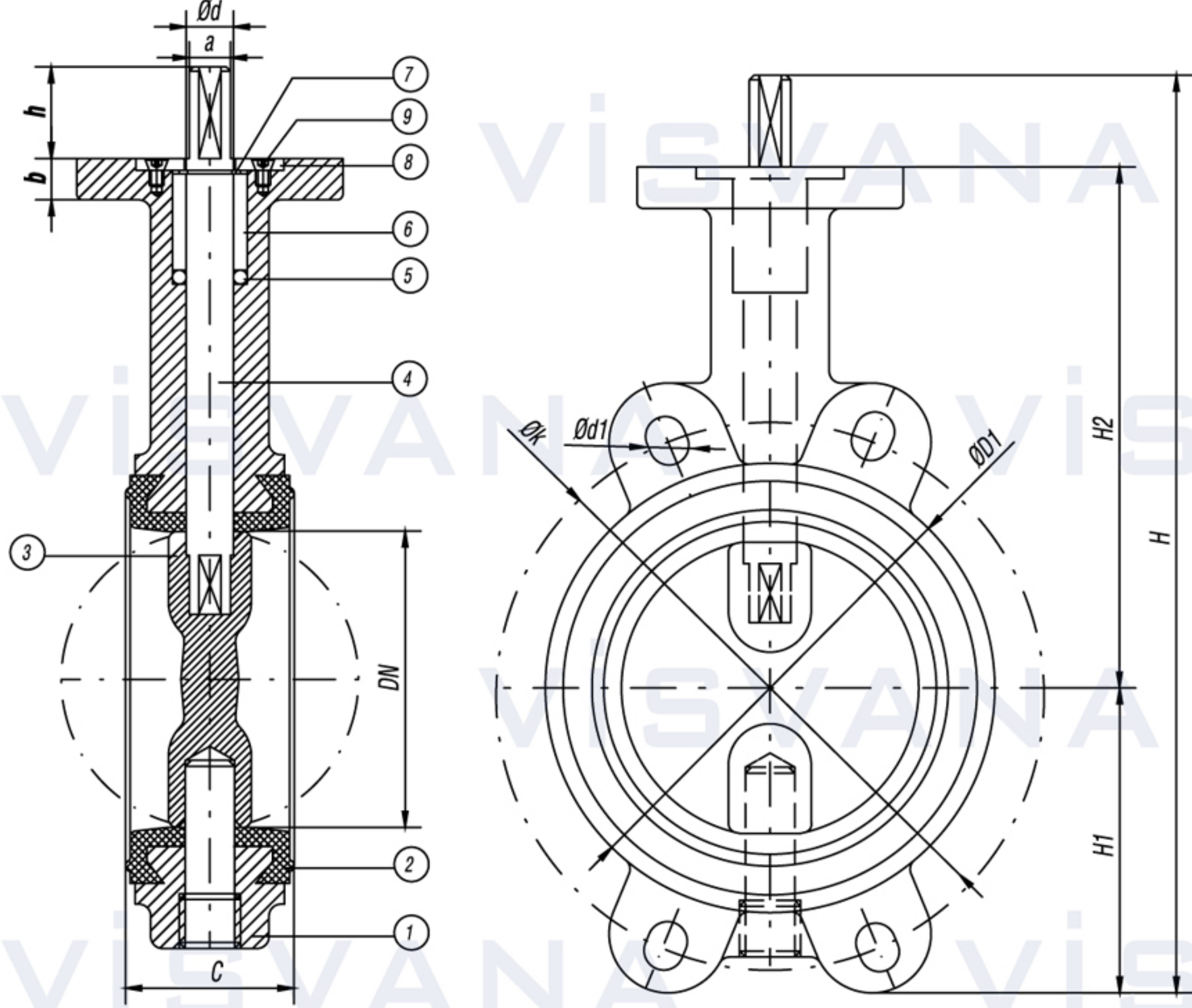
WAFER TYPE BUTTERFLY VALVE

WAFER TİP KELEBEK VANA

VWKV-10-16-25



Nominal Pressure / Anma Basıncı: PN10-16-25
DN 50 / DN 600
DIN 3337/K1
TS 11341



NO	PART NAME	PARÇA ADI	MATERIAL / MALZEME	NO	PART NAME	PARÇA ADI	MATERIAL / MALZEME
1	Body	Gövde	GG 25 GGG 40/50 / GS-C 25 / AISI 304	6	Gland Bush	Baskı Burcu	PVC / PTFE
2	Gasket	Conta	EPDM / BUNA-N	7	Segment	Segman	St
3	Disc	Klape	GGG 40 / AISI 304 / AISI 316 / Bronze	8	Washer	Rondela	St-37
4	Stem	Mil	AISI 420 / AISI 316	9	Bolt	Civata	5D / S.S
5	O-Ring	O-Ring	EPDM / BUNA-N				

Nominal Diameter / Anma Çapı	DN	50	65	80	100	125	150	200	250	300	350	400	450	500	600
		2"	2 1/2"	3"	4"	5"	6"	8"	10"	12"	14"	16"	18"	20"	24"
Valve Dimensions / Vana Boyutları TS 11341 DIN 3337/K1 ISO 5752/20-5	C	43	46	52	56	60	68	78	102	114	127	154			
	H1	67	74	96	110	122	136	160	201	237	267	302	325	362	422
	H2	140	152	159	177	190	203	241	273	311	350	375	400	450	510
	H Kollu	237	254	283	315	340	367	439	512	600					
Top Flange Dimensions / Üst Flanş Boyutları DIN3337 ISO 5211/1	H Redüktörlü	275	294	323	355	380	407	480	553	630	784	844	892	1008	1128
	ØD1	94	112	126	152	185	210	262	316	372					
	ØN			90				152			175		210		
	ØM			70				125			140		165		
Stem Dimensions / Mil Boyutları DIN 3337 ISO 5211/1	Ød2xAd.			Ø10x4				Ø14x4			Ø19x4		Ø23x8		
	b			12				15,5			20		23		25
	Ød		Ø14		Ø16			20	22	28	42	48	52	58	68
	a		12		14			17	19	25					
Flange Dimensions / Flanş Boyutları TS 810 DIN 2501	h			31				38			105		130		
	t										45	51,5	56	62	72,5
	c										12	14	16	18	20
	PN 6	Øk	110	130	150	170	200	225	280	335	395				
PN 10	Ød1xAd.		Ø14x4			Ø18x4				22x4					
	Øk	125	145	160	180	210	240	295	350	400	460	515	565	620	725
PN 16	Ød1xAd.		Ø18x4					23x4			Ø27x4		30x4		
	Øk	125	145	160	180	210	240	295	355	410	470	525	585	650	770
Weight / Ağırlık	Ød1xAd.		Ø18x4			Ø23x4		Ø27x4		Ø30x4		33x4	36x4		
	kg	3,5	4,0	4,4	6,0	7,3	8,5	15,8	22,4	32,9	54	76	93	133	198