

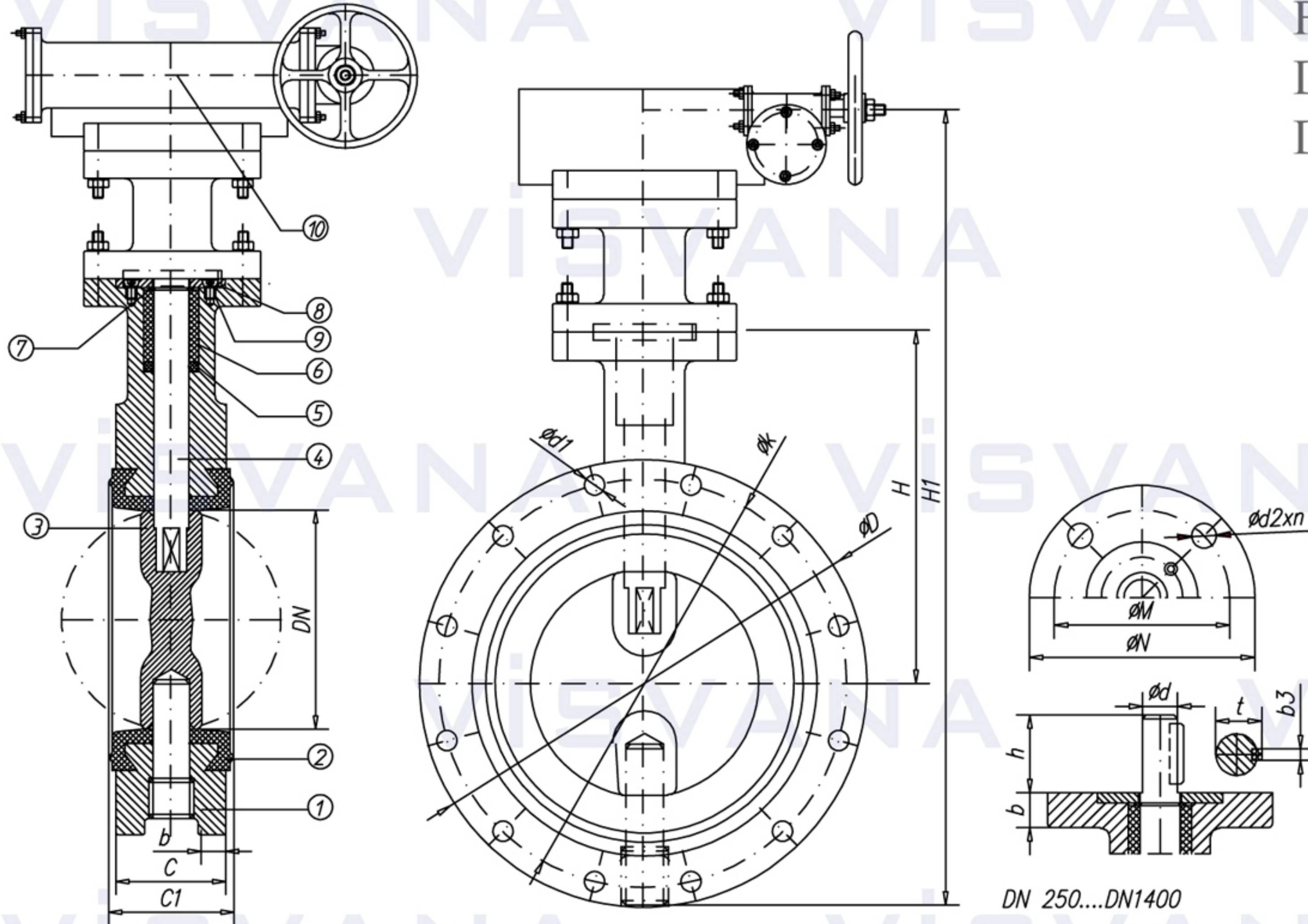
U-TYPE DOUBLE FLANGED BUTTERFLY VALVE

U-TİP ÇİFT FLANŞLI KELEBEK VANA

VWKF-16 VWKF-C150



Size Range / Ölçü Aralığı: DN 40 / DN 1400
Pressure Rate / Basınç Aralığı: PN 10/16/CLASS 150
Flange Ends / Flanş: DIN EN 1092
Dimensions / Boyutlar: DIN 3337/K1
DIN EN 558-1-20



NO	PART NAME	PARÇA ADI	MATERIAL / MALZEME	NO	PART NAME	PARÇA ADI	MATERIAL / MALZEME
1	Body	Gövde	GG 25 GGG 40/50 / GS-C 25	6	Gland Bush	Baskı Burcu	PTFE / Bronze
2	Gasket	Gövde Yatağı	EPDM / NBR / VITON	7	Segment	Segman	St / SS
3	Disc	Klape	GGG 40 / SS / Bronze	8	Washer	Rondela	St-37 / SS / Bronze
4	Stem	Mil	AISI 420 / AISI 316	9	Bolt	Civata	A2 / A4 / SS
5	O-Ring	O-Ring	EPDM / NBR / VITON	10	Gearbox	Dişli Kutusu	GGG-40

Nominal Diameter Anma Çapı	DN	40	50	65	80	100	125	150	200	250	300	350	400	450	500	600	700	800	900	1000	1100	1200	1300	1400		
		1 1/2"	2 1/2"	2"	3"	4"	5"	6"	8"	10"	12"	14"	16"	18"	20"	24"	28"	32"	36"	40"	41"	48"	52"	56"		
Valve Dimensions Vana Boyutları DIN3337/K1 ISO 5752/20-5 DIN EN 558-1/20	C	33	43	46	52	56	60	68	78	102	114	127	154	165	190	203	216	254	254	280	280					
	C1	37	47	50	56	60	64	71	84	108	120	133	160	171	196	208	224	262	262	288	288					
	H	130	140	152	159	177	190	203	241	250	282	320	360	408	432	520	550	585	630	770	840	900	970	1025		
	H1	260	295	310	320	360	400	430	550	600	620	700	825	900	1000	1100	1150	1250	1350	1400	1500	1700	1800	1900		
	b	10	11	12	13	15	20	25	30	32	34	36	40	44												
Top Flange Dimensions Üst Flanş Boyutları DIN3337 ISO 5211/1	ØN	65	90	125	175	210	300	350	415																	
	ØM	50	70	102	140	165	254	298	356																	
	Ød2xAd	Ø7x4	Ø10x4	Ø12x4	Ø18x4	Ø22x4	Ø18x8	Ø22x8	Ø33x8																	
	b1	10	12	16	22	26	32	35																		
Stem Dimensions Mil Boyutları DIN3337 ISO 5211/1	Ød	Ø14x9	Ø16x11	Ø22	Ø28	Ø38	Ø45	Ø55	Ø60	Ø80	Ø90	Ø120														
	h	32	60	70	90	100	120	170																		
	t	25	31	43	50,5	60,5	65,5	85,5	97,5	128,1																
	b3	8	12	14	20	32	40																			
Flange Dimensions Flanş Boyutları DIN EN 1092-2 BS 4504 CLASS 150	PN 16	ØD	150	165	185	200	220	250	285	340	405	460	520	580	640	715	840	910	1025	1125	1255	1355	1485	1590	1685	
		Øk	110	125	145	160	180	210	240	295	355	410	470	525	585	650	770	840	950	1050	1170	1280	1390	1490	1590	
		Ød1xAd	18x4	18x8	22x8	22x12	26x12	26x16	30x16	30x20	33x20	36x20	36x24	39x24	39x28	42x28	42x32	49x32	49x32	49x36						
		ØD	150	165	185	200	235	270	300	340	395	445	505	565	615	670	780	895	1015	1115	1230	1340	1455	1575	1675	
		Øk	110	125	145	160	190	220	250	295	350	400	450	515	565	620	725	840	950	1050	1160	1270	1380	1490	1590	
		Ød1xAd	18x4	18x8	22x8	22x12	22x16	26x16	26x20	30x20	30x24	33x24	33x28	36x28	36x32	39x32	42x32	42x36								
	Class 150	ØD	127	152,5	178	190,5	228,6	254	279,5	343	406,5	482,5	533,5	597	635	699	813	927	1060	1168	1289	1403	1511	1626	1746	
		Øk	98,5	120,7	139,7	152,4	190,5	216	241,3	298,5	362	432	476,3	540	578	635	749,3	864	978	1086	1200	1314	1422	1537	1651	
		Ød1xAd	16x4	19x4	19x8	22x8	25x12	29x12	29x16	32x16	32x20	35x20	35x28	41x28	41x32	41x36	41x40	41x44	48x44	48x44						
		Weight / Ağırlık	kg	4	5	7	9	12	14	19	22	32	42	55	110	145	184	262	350	450	582	710	1150	1300	1550	1810