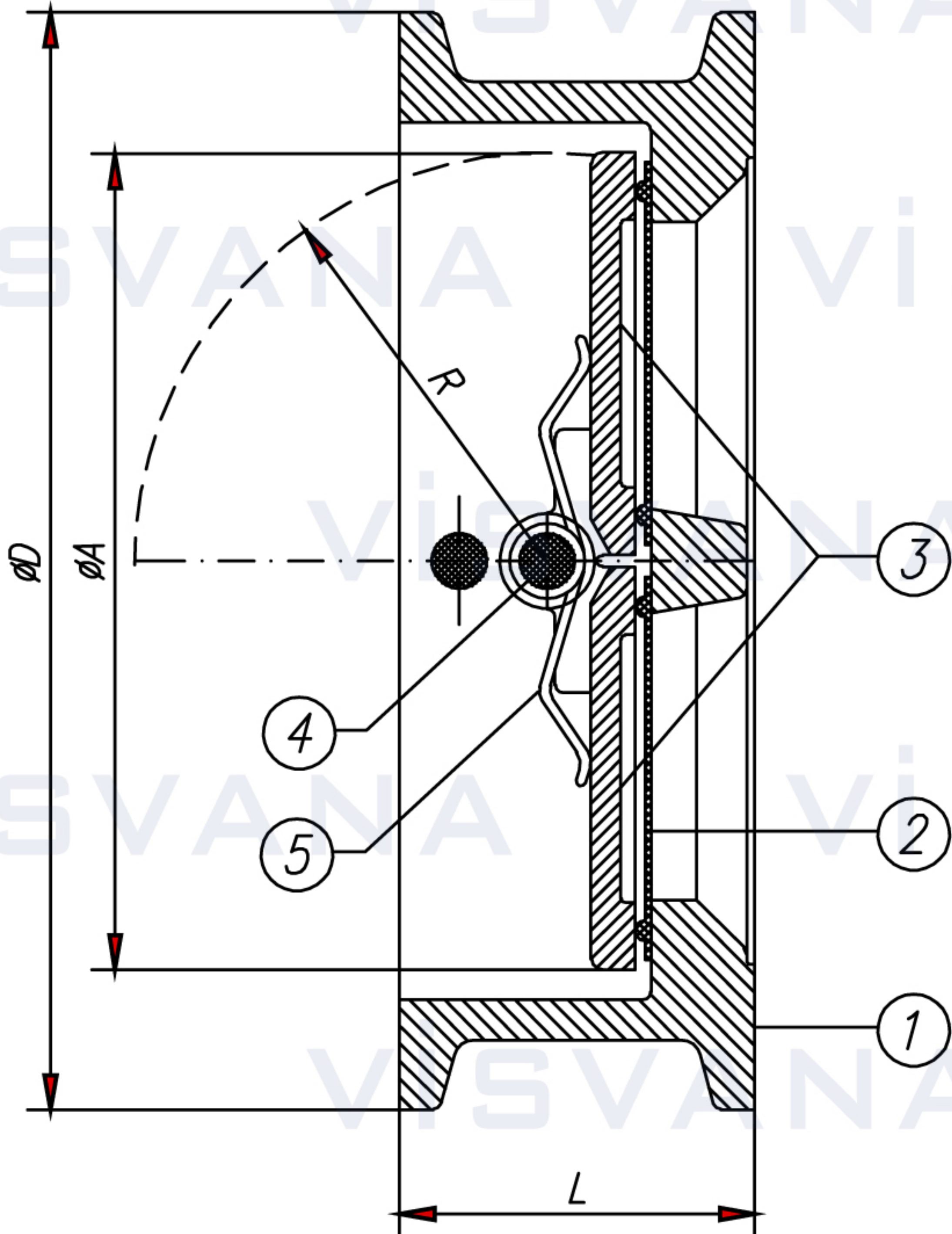
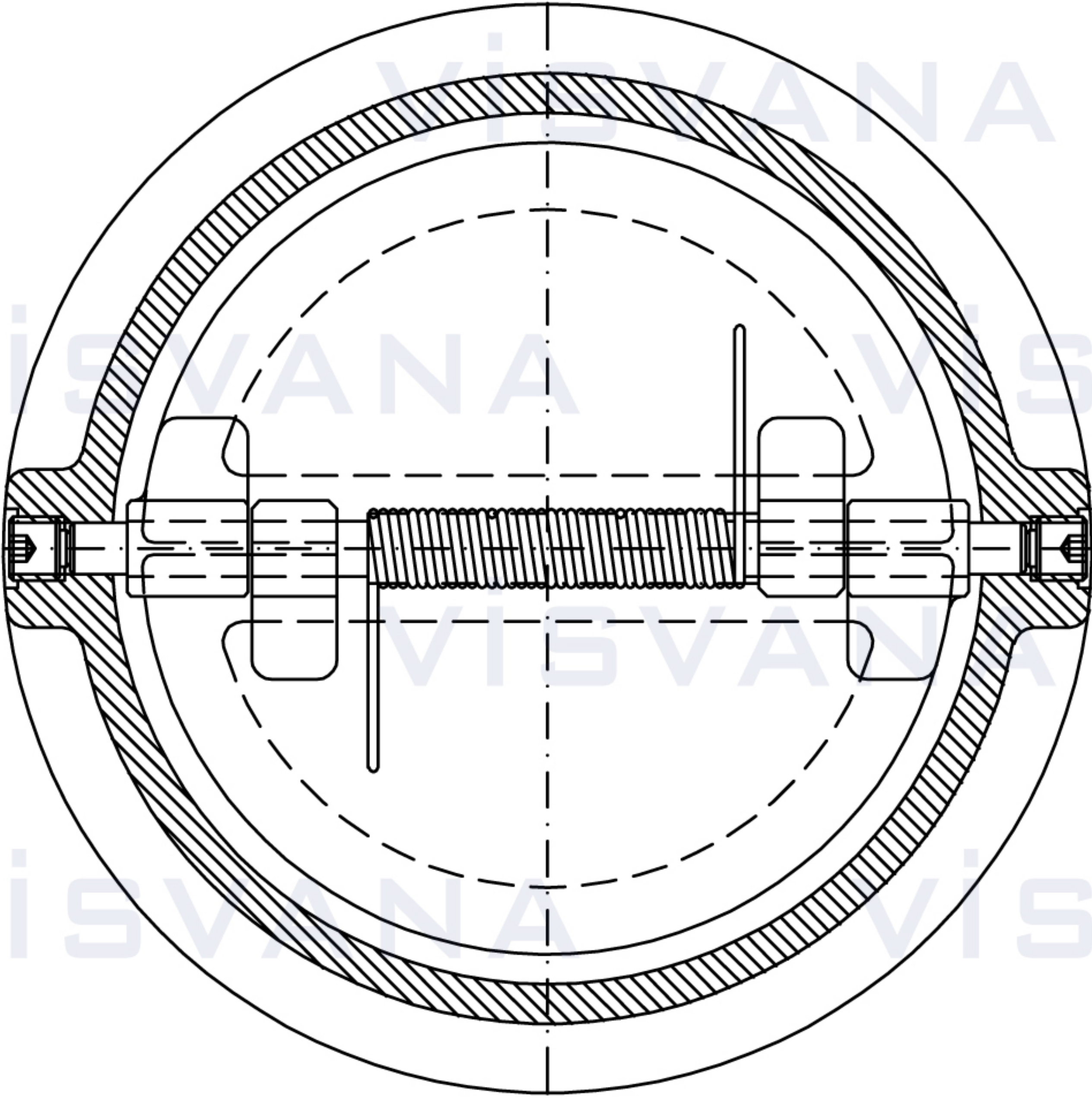


PN 10-16-25-40  
DIN EN 1092 Flange  
DIN EN 558-1-16, (DIN 3202-2-K3)  
Test: EN 12266-A  
DN 40 - DN 800



NO	PART NAME	PARÇA ADI	MATERIAL / MALZEME
1	Body	Gövde	GG 25/GGG 40/GS-C 25/AISI 304/AISI 316/Bronze
2	Sealing Ring	Sit	PTFE / EPDM / NBR / SS / Stellite 6
3	Plate	Disk	AISI 304 / AISI 316 / Bronze / GGG-40
4	Trim	Mil	AISI 304 / AISI 316
5	Spring	Yay	AISI 302

Nominal Diameter Anma Çapı DN	ØD						Diameter Ağırlık kg
	ØA	R	L	Nominal Pressure / Anma Basıncı			
PN 10				PN 16	PN 25		
40			33	94		94	1,00
50	58	33	43	109		109	1,50
65			46	129		129	2,40
80	70	41	64	144		144	3,80
100	95	52	64	164		164	5,00
125	128	70	70	194		194	6,80
150	132	76	76	220		220	8,00
200	192	104	89	275		284	15,00
250	244	126	114	330	330	343	27,00
300	295	153	114	380	386	403	34,00
350	320	168	127	440	446	460	53,00
400	380	195	140	491	498	515	70,00
450	420	217	152	541	558	565	100,00
500	480	247	152	596	620	625	130,00
600	585	299	178	698	735	732	180,00
700	690	352	229	808	808	834	260,00
800	780	395	241	915	915	942	340,00