

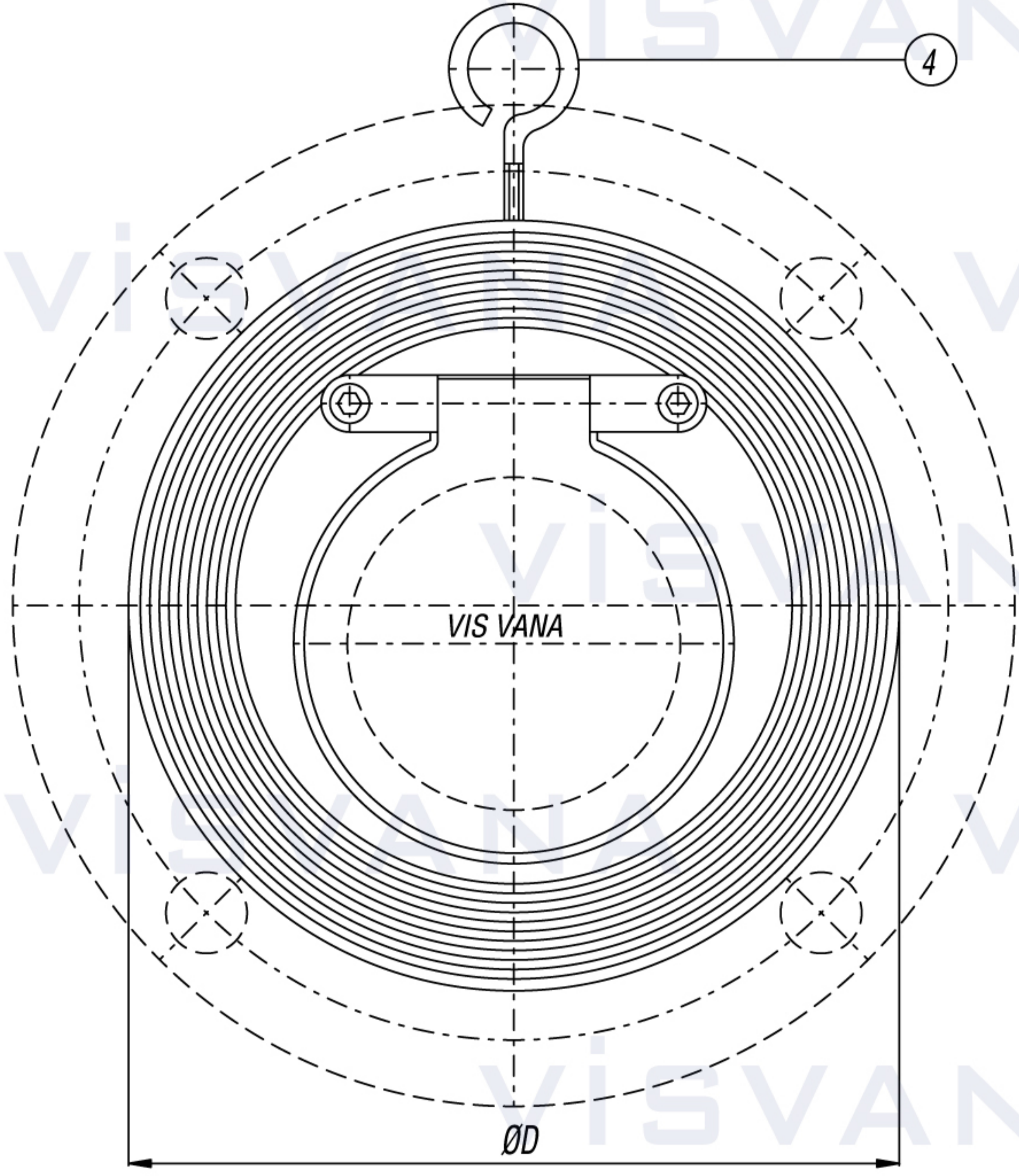
WAFER CHECK VALVE

WAFER ÇEK VALF

VWCV-10-16-25-40

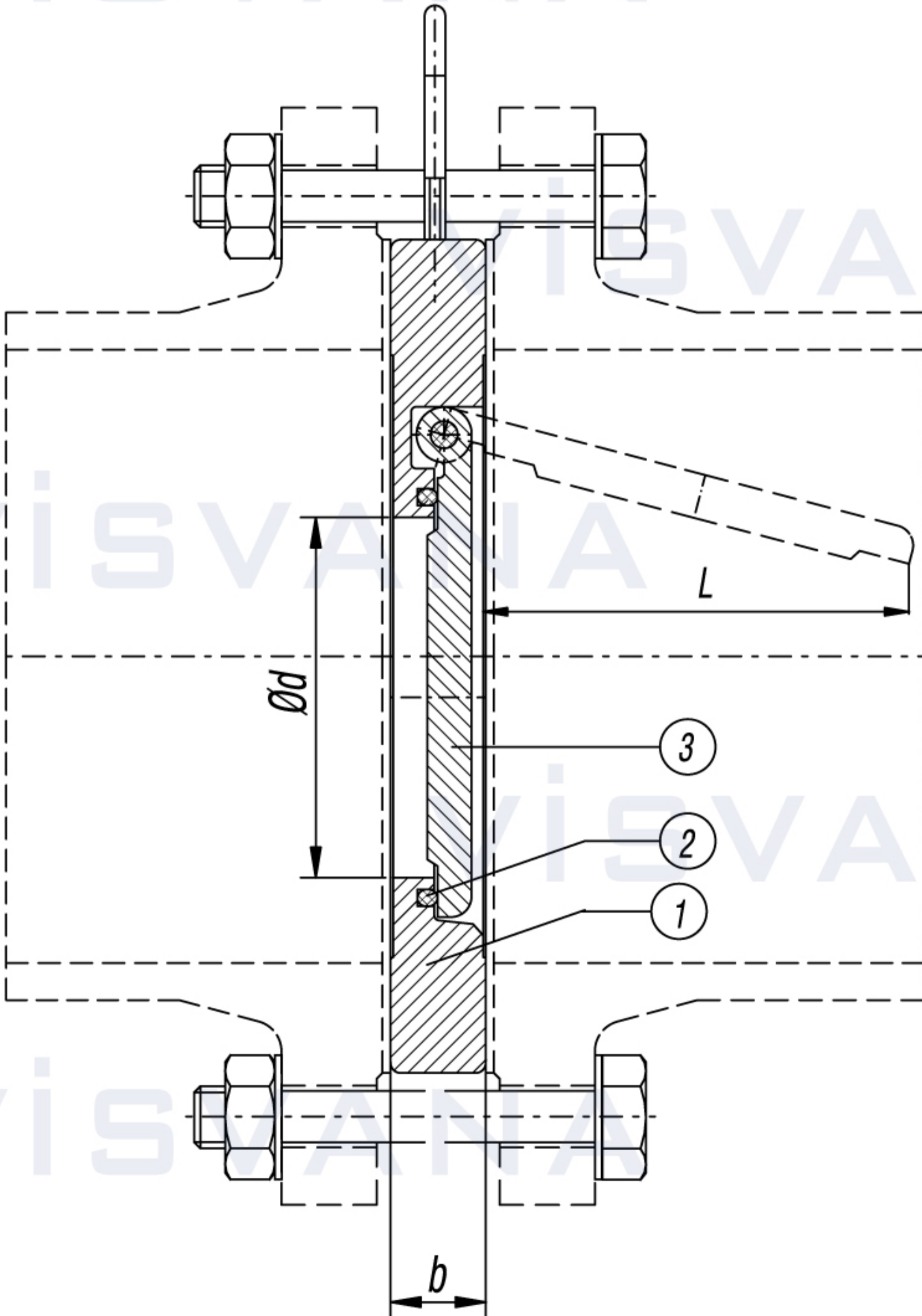


Sandwich Type / Flanş Arası
Pressure Rate / Basınç Aralığı: PN 10-16
Flange Ends / Flanş: DIN 2501
DN 40.....800



3

NO	PART NAME	PARÇA ADI	MATERIAL / MALZEME
1	Body	Gövde	GG25/GGG40/St37/304, 316/Bronze RG5/CuSn10
2	Body Seal	Gövde Ringi	EPDM / Viton / AISI 316 / Bronze
3	Disc	Klape	AISI 304 / AISI 316 / Bronze
4	Ring Bolt	Taşıma Halkası	St-Zn



Nominal Diameter Anma Çapı DN	ØD						Diameter Ağırlık kg
	Ød	L	b	Nominal Pressure / Anma Basıncı			
				PN 10	PN 16	PN 25	
40	20	30,5				92	0,80
50	32	41,5	16			107	1,00
65	38	51,5				127	1,30
80	52	62	18			142	1,50
100	70	92				170	2,20
125	87	104				196	3,60
150	110	129	22			226	5,30
200	154	172				286	11,00
250	190	212	32	329	331	343	16,00
300	236	263		380	386	403	28,00
350	265	258	38	440	446	460	37,00
400	290	300		491	498	517	55,00
450	330	330	44	541	558	567	66,00
500	368	368	58	596	620	627	107,00
600	435	435	68	608	737	734	158,00
700	550	540	76	813	807	836	235,00
800	650	640	89	920	914	945	364,00