

Pressure Rate / Basınç Aralığı: PN10-16-25-40

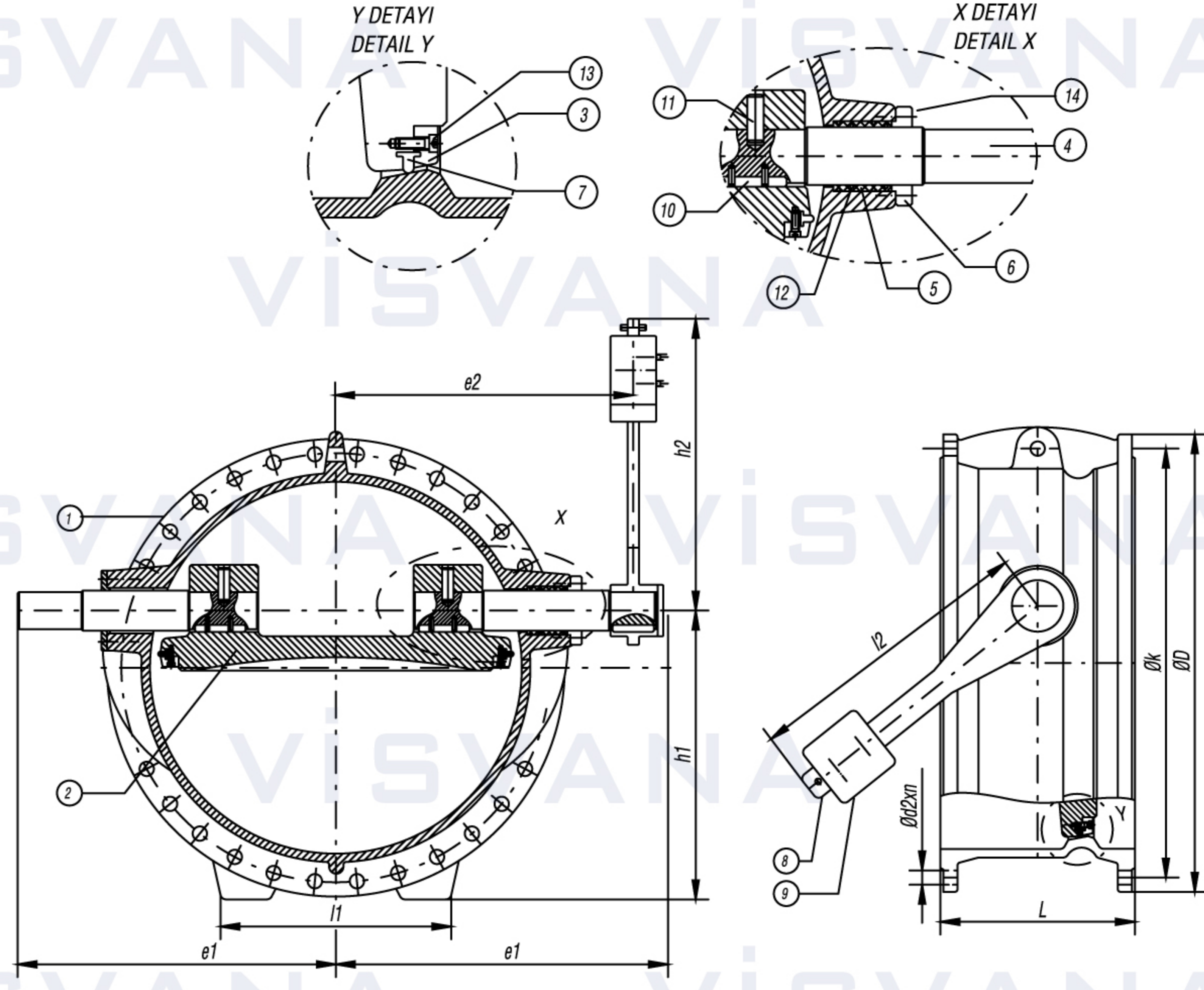
Face to Face / L Boyu: DIN EN 558-14

Temperature / Sıcaklık: -10...+120 °C

Flange Ends / Flanş: DIN EN 1092

DIN EN 12266 & API 598 Tests

DIN EN 558-1-16



NO	PART NAME	PARÇA ADI	MATERIAL / MALZEME	NO	PART NAME	PARÇA ADI	MATERIAL / MALZEME
1	Body	Gövde	GGG 40/50 / GSC25 / 304, 316	8	Lever	Kol	Steel St-37
2	Disc	Klape	GGG 40/50 / GSC25 / 304, 316	9	Weight	Ağırlık	GG-25
3	Retainig Ring	Baskı Çemberi	St37 / 304, 316	10	Key	Kama	Steel Ck-45
4	Stem-Driven End	Tahrik Mili	AISI 420(X20Cr13) / 304, 316	11	Setscrew	Setskur	Stainless Steel-A2
5	Bearing Bush	Yatak burcu	Delrin, PTFE	12	O-Ring	O-Ring	EPDM, BUNA-N
6	Cover-Drivend End	Mil Kapağı	GGG 40/50 / GSC25 / 304, 316	13	Screw	İmbus Civata	Stainless Steel-A2
7	Sealing Ring	Sızdırmazlık Ringi	EPDM	14	Bolt	Civata	5D

Nominal Diameter Anma Çapı		DN	100	125	150	200	250	300	350	400	450	500	600	700	800	900	1000	1200	1400
Valve Dimensions Vana Boyutları DIN3202/2-F4	DIN 3202 F4	L	190	200	210	230	250	270	290	310	330	350	390	430	470	510	550	630	710
	BS 5155	L	127	140	140	152	165	178	190	216	222	229	267	292	318	330	410	470	
		e1	192	215	238	263	313	326	388	418	470	495	592	688	715	825	832	1000	1246
		e2	160	183	206	231	276	289	346	376	420	453	540	623	656	740	764	900	1100
		h1	135	156	180	220	265	305	357	395	440	490	580	635	713	795	890	1042	1200
		h2		189			280		372		405	460	555	642	735	830	920	1087	1280
		l1		200			300		400		450	500	600	700	800	900	1000	1200	1400
Flange Dimensions Flanş Ölçüleri DIN EN 1092-1-2 PN16	PN 10	ØD	220	250	285	340	395	445	505	565	615	670	780	895	1015	1115	1230	1455	1675
		Øk	180	210	240	295	350	400	460	515	565	620	725	840	950	1050	1160	1380	1590
		Ød2Xn	Ø18x8	Ø22x8	Ø22x12	Ø22x16	Ø26x16	Ø26x20	Ø30x20	Ø30x24	Ø33x24	Ø33x28	Ø36x28	Ø41x32	Ø44x36				
	PN 16	ØD	220	250	285	340	405	460	520	580	640	715	840	910	1025	1125	1255	1485	1685
		Øk	180	210	240	295	355	410	470	525	585	650	770	840	950	1050	1170	1380	1590
		Ød2Xn	Ø18x8	Ø22x8	Ø22x12	Ø26x16	Ø30x16	Ø30x20	Ø33x20	Ø36x20	Ø36x24	Ø39x24	Ø39x28	Ø42x28	Ø50x32	Ø50x36			
	PN 25	ØD	235	270	300	360	425	485	555	620	670	730	845	960	1085	1185	1320	1530	1755
		Øk	190	220	250	310	370	430	490	550	600	660	770	875	990	1090	1210	1420	1640
		Ød2Xn	Ø22x8	Ø26x8	Ø26x12	Ø30x12	Ø30x16	Ø33x16	Ø36x16	Ø36x20	Ø39x20	Ø42x24	Ø48x24	Ø48x28	Ø56x28	Ø57x32	Ø62x36		
	PN 40	ØD	235	270	300	375	450	515	580	660	685	755	890	995	1140	1250	1360	1575	1795
		Øk	190	220	250	320	385	450	510	585	610	670	795	900	1030	1140	1250	1460	1680
		Ød2Xn	Ø22x8	Ø26x8	Ø30x12	Ø33x12	Ø33x16	Ø36x16	Ø39x16	Ø39x20	Ø42x20	Ø48x20	Ø48x24	Ø56x24	Ø56x28	Ø62x32	Ø62x36		
Weight / Ağırlık	kg	20	28	36	50	70	110	145	180	240	280	410	540	680	1050	1250	2100	3400	