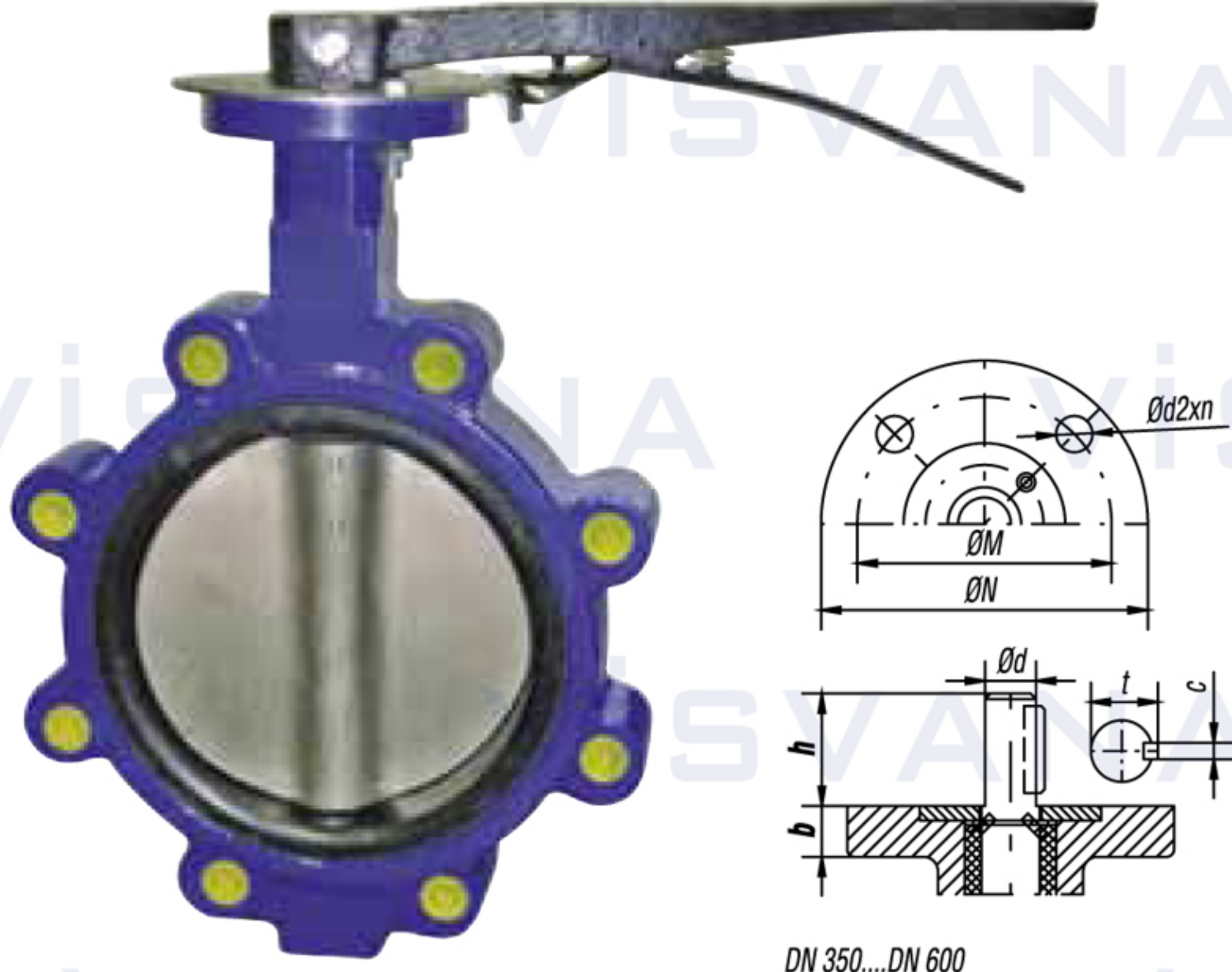


Nominal Pressure / Anma Basıncı: PN16

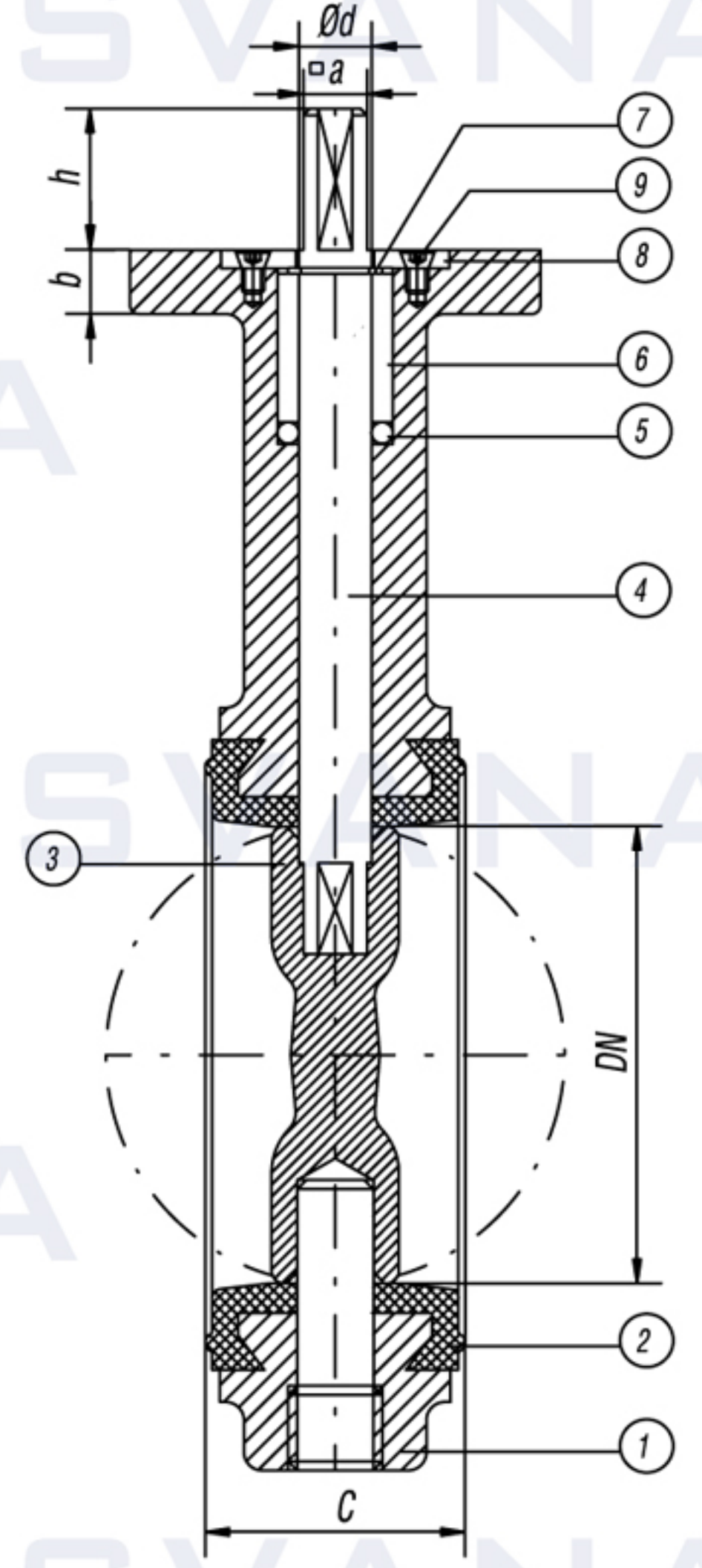
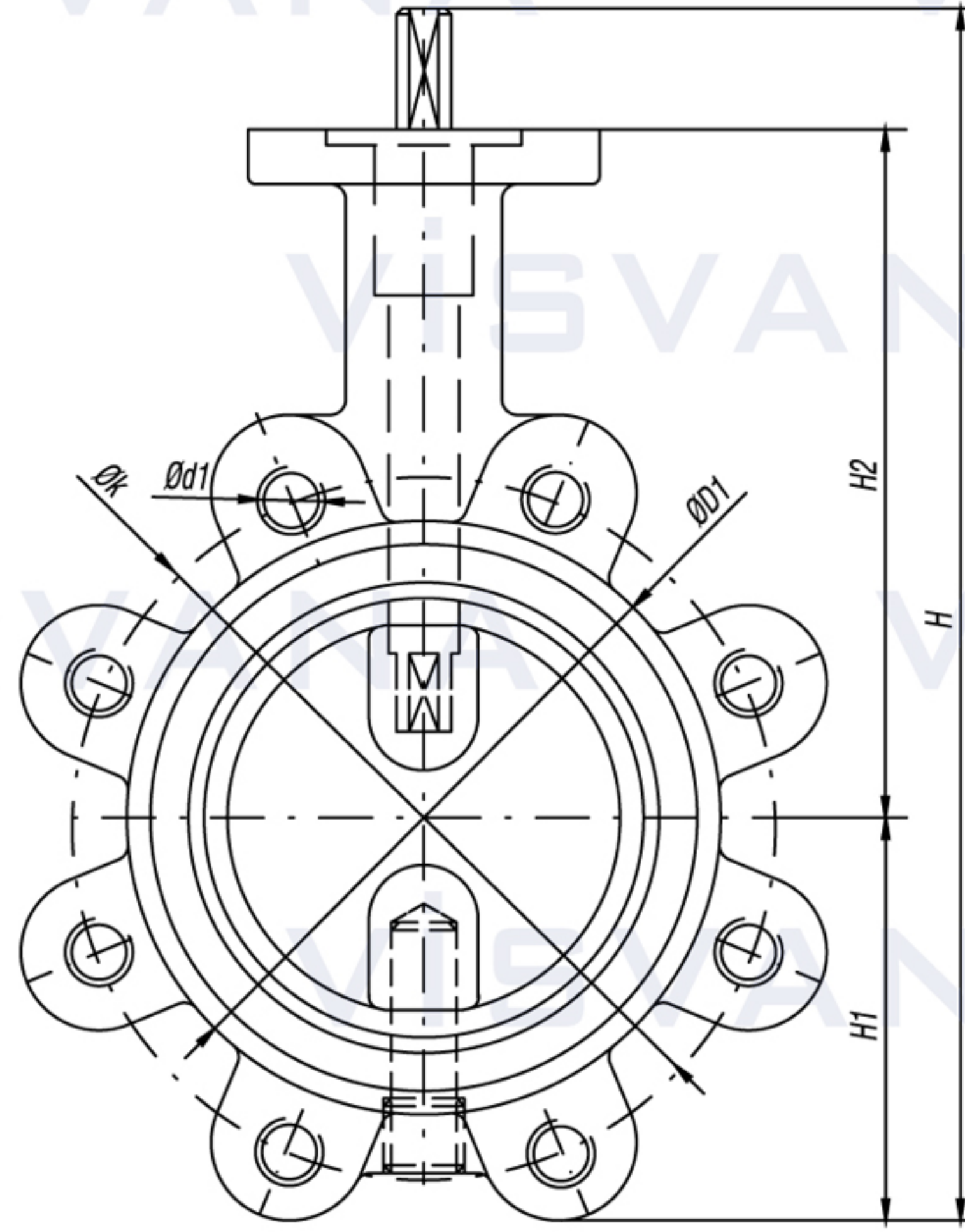
DN 50 / DN 600

DIN 3337/K1

TS 11341



DN 350...DN 600



NO	PART NAME	PARÇA ADI	MATERIAL / MALZEME	NO	PART NAME	PARÇA ADI	MATERIAL / MALZEME
1	Body	Gövde	GG 25 GGG 40/50 / GS-C 25 / AISI 304	6	Gland Bush	Baskı Burcu	PVC / PTFE
2	Gasket	Gövde Yatağı	EPDM / BUNA-N	7	Segment	Segman	St
3	Disc	Klape	GGG 40 / AISI 316 / Bronze	8	Washer	Rondela	St-37
4	Stem	Mil	AISI 420 / AISI 316	9	Bolt	Civata	5D / S.S
5	O-Ring	O-Ring	EPDM / BUNA-N				

Nominal Diameter / Anma Çapı	DN	50	65	80	100	125	150	200	250	300	350	400	450	500	600	
		2"	2 1/2"	3"	4"	5"	6"	8"	10"	12"	14"	16"	18"	20"	24"	
Valve Dimensions / Vana Boyutları TS 11341 DIN 3337/K1 ISO 5752/20-5	C	43	46	52	56	60	68	78	102	114	127	154				
	H1	67	74	96	110	122	136	160	201	237	267	302	325	362	422	
	H2	140	152	159	177	190	203	241	273	311	350	375	400	450	510	
	H Kollu	237	254	283	315	340	367	439	512	600						
	H Redüktörlü	275	294	323	355	380	407	480	553	630	784	844	892	1008	1128	
Top Flange Dimensions / Üst Flanş Boyutları DIN3337 ISO 5211/1	ØN			90				152			175		210			
	ØM			70				125			140		165			
	Ød2xAd.			Ø10x4				Ø14x4			Ø19x4		Ø23x8			
	b			12				15,5			20		23		25	
Stem Dimensions / Mil Boyutları DIN 3337 ISO 5211/1	Ød		Ø14		Ø16		20	22	28	42	48	52	58	68		
	a		12		14		17	19	25							
	h			31				38			105		130			
	t										45	51,5	56	62	72,5	
	c										12	14	16	18	20	
Flange Dimensions / Flanş Boyutları TS 810 DIN 2501	PN 6	Øk	110	130	150	170	200	225	280	335	395					
		Ød1xAd.	M12x4	M16x4		M16x8		M16x12	M20x12							
	PN 10	Øk	125	145	160	180	210	240	295	350	400	460	515	565	620	725
		Ød1xAd.	M16x4		M16x8		M20x8		M20x12	M20x16	M24x16		24x20		M27x20	
	PN 16	Øk	125	145	160	180	210	240	295	355	410	470	525	585	650	770
	Ød1xAd.	M16x4		M16x8		M20x8	M20x12	M24x12	M24x16	M27x16	M27x20	M30x20		M33x20		
Weight / Ağırlık	kg	4,6	5,2	6,8	8,5	10,5	12,5	20,2	29,5	46,5	71	107	140	186	267	