

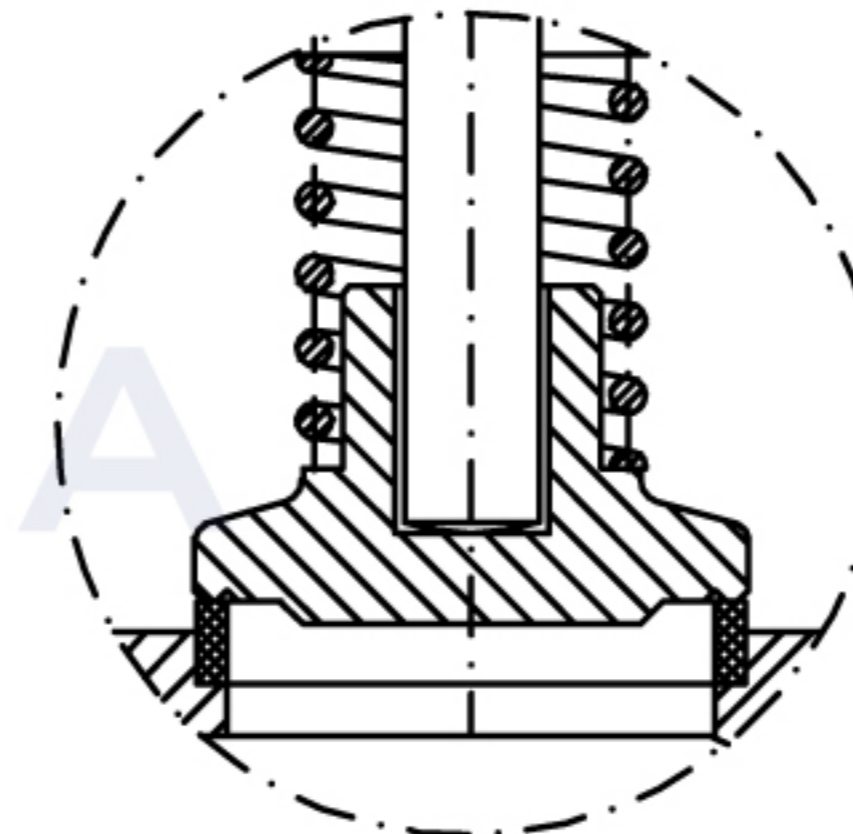
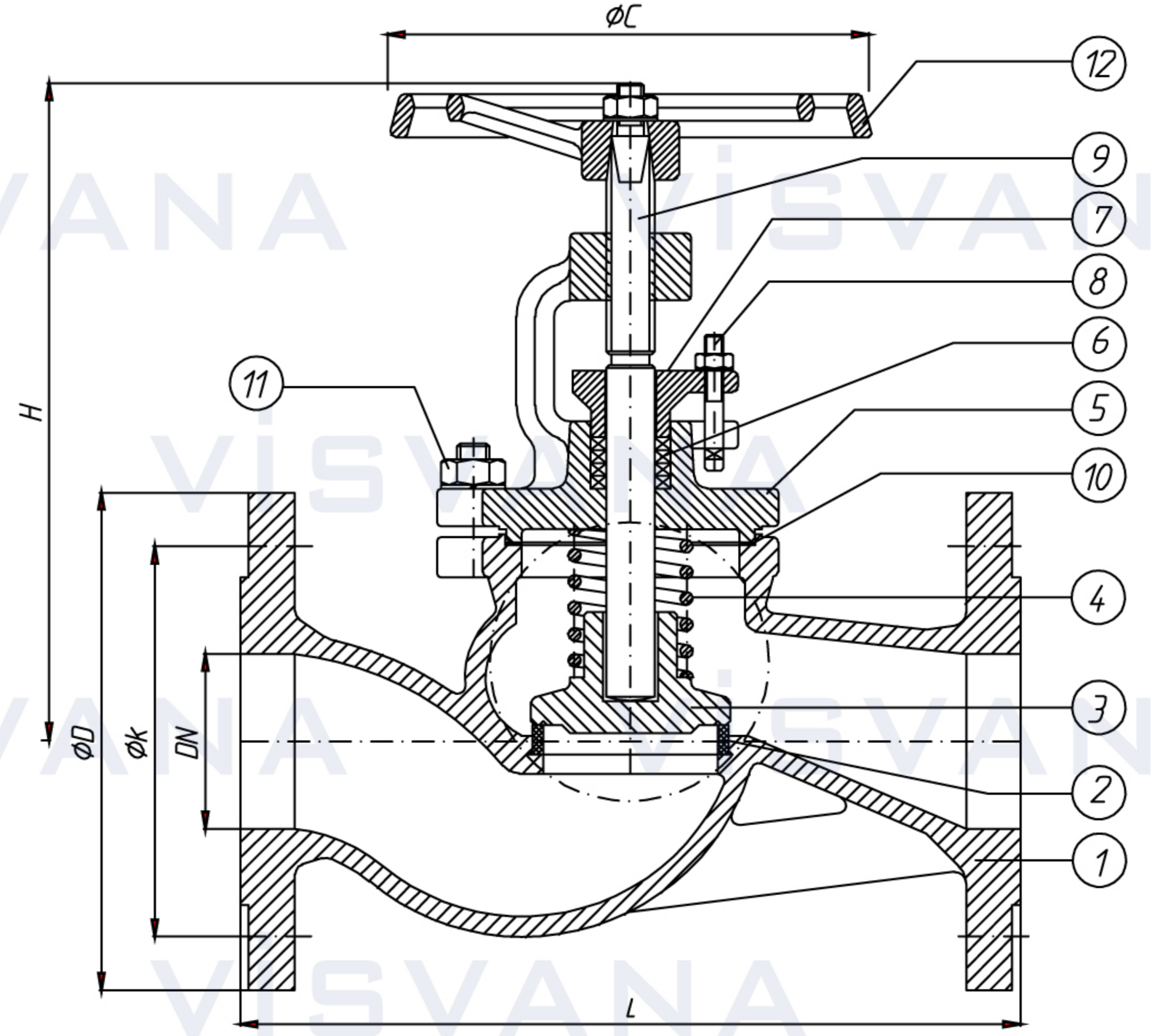
Size / Anma Çapı: DN 15 - DN600

Pressure / Basınç : PN 16 - 25 - 40

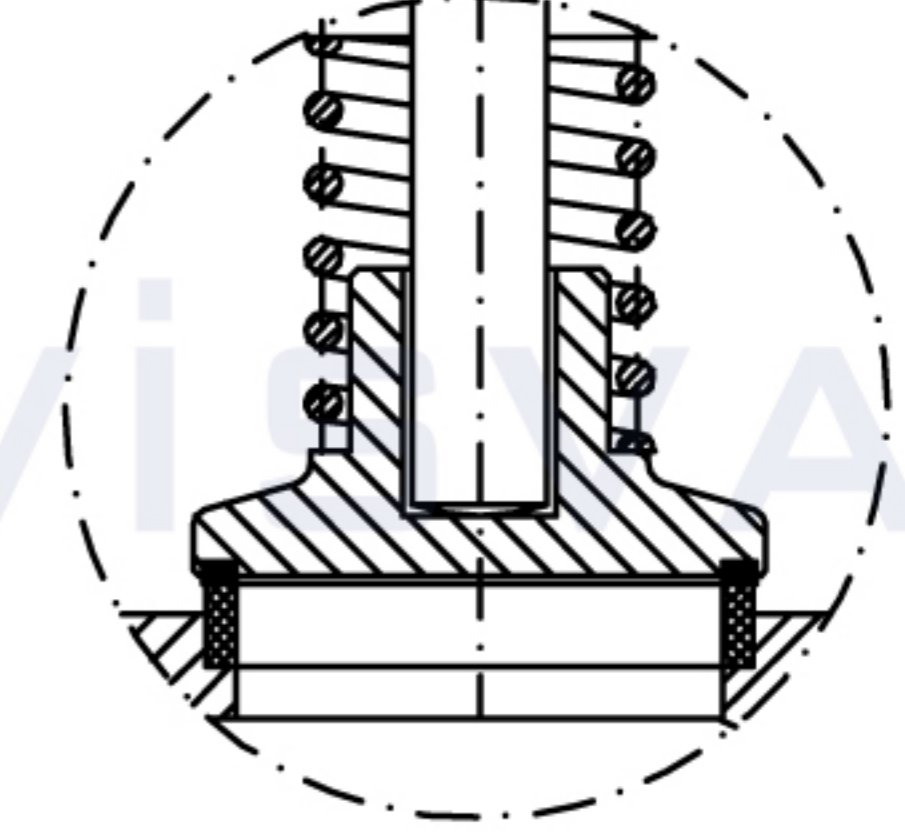
Ends / Bağlantılar : DIN EN 1092 (Flange)

Dimensions / Ölçüler : DIN3356/2-F1-(Straight/Düz)

DIN EN 558-1-FTF1



DN15...DN80



DN100...DN350

NO	PART NAME	PARÇA ADI	MATERIAL / MALZEME	NO	PART NAME	PARÇA ADI	MATERIAL / MALZEME
1	Body	Gövde	GG 25/GGG40/GGG40,3/GSC25/Bronze/RG5/RG7/CuSn10/304/316/Dublex	7	Gland	Sal. Baskısı	GG 25/GGG40/GGG40,3/GSC25/Bronze/RG5/RG7/CuSn10/304/316/Dublex
2	Seat Ring	Burc	304 / 316 / 13Cr / Bronze / RG5 / Dublex	8	T Stud, Nut	T Saplama, Somun	5, 6-8
3	Disc	Klape	304 / 316 / 13Cr / Bronze / RG5 / Dublex	9	Stem	Mil	Ms-58 Brass
4	Spring	Yay	1.4301 SS	10	Gasket	Conta	Klingerite/Graphite
5	Bonnet	Kapak	GG 25/GGG40/GGG40,3/GSC25/Bronze/RG5/RG7/CuSn10/304/316/Dublex	11	Stud, Nut	Saplama, Somun	5, 6-8
6	Packing	Salmastra	Graphite	12	Handwheel	El Çarkı	GG 25

Nominal Diameter / Anma Çapı	DN	Nominal Diameter / Anma Çapı																		
		15	20	25	32	40	50	65	80	100	125	150	200	250	300	350	400	450	500	600
Valve Dimensions / Vana Boyutları DIN 3356/2-F1 DIN EN 558-1-FTF1	L	130	150	160	180	200	230	290	310	350	400	480	600	730	850	980	1100	1200	1250	1450
	ØC	120	140	160	180	200	225	250	285	320	400	460	640							
	H max.	185	185	195	205	230	240	275	290	350	410	430	525	630	700	760	840	915	980	1200
Flange Dimensions / Flanş Ölçüleri DIN EN 1092 PN 10	D	95	105	115	140	150	165	185	200	220	250	285	340	400	455	505	565	615	670	780
	k	65	75	85	100	110	125	145	160	180	210	240	295	350	400	460	515	565	620	725
	Øxn	Ø14x4			Ø18x4			Ø18x8			Ø22x8		Ø22x12		Ø22x16	Ø26x16	Ø26x20		Ø30x20	
Weight / Ağırlık	kg	3,6	4,25	5,15	6,75	9,60	12,0	16,4	23,2	33,0	55,0	87,5	130	204	280	370	505	705	915	1110
	D	95	105	115	140	150	165	185	200	220	250	285	340	400	455	520	580	640	715	840
	k	65	75	85	100	110	125	145	160	180	210	240	295	355	410	470	525	585	650	770
Flange Dimensions / Flanş Ölçüleri DIN EN 1092 PN 16	D	95	105	115	140	150	165	185	200	235	270	300	360	425	485	555	620	670	730	845
	k	65	75	85	100	110	125	145	160	190	220	250	310	370	430	490	550	600	660	770
	Øxn	Ø14x4			Ø18x4			Ø18x8			Ø22x8	Ø26x8	Ø26x12	Ø30x12	Ø30x16	Ø33x16	Ø36x16	Ø36x20		Ø39x20
Weight / Ağırlık	kg	4	4,5	5,75	6,85	10,2	12,5	18,5	25,0	35,0	58,0	92,0	150	230	300	395	530	730	950	1150
	D	95	105	115	140	150	165	185	200	235	270	300	375	450	515	580	660	685	755	890
	k	65	75	85	100	110	125	145	160	190	220	250	320	385	450	510	585	610	670	795
Flange Dimensions / Flanş Ölçüleri DIN EN 1092 PN 40	D	95	105	115	140	150	165	185	200	235	270	300	375	450	515	580	660	685	755	890
	k	65	75	85	100	110	125	145	160	190	220	250	320	385	450	510	585	610	670	795
	Øxn	Ø14x4			Ø18x4			Ø18x8			Ø22x8	Ø26x8	Ø30x12	Ø33x12	Ø33x16	Ø36x16	Ø39x16	Ø39x20	Ø42x20	Ø48x20
Weight / Ağırlık	kg	4,7	5,1	6,2	7,2	11,5	13,2	21,3	26,5	36,3	60,5	101	164	235	315	410	550	750	970	1200