

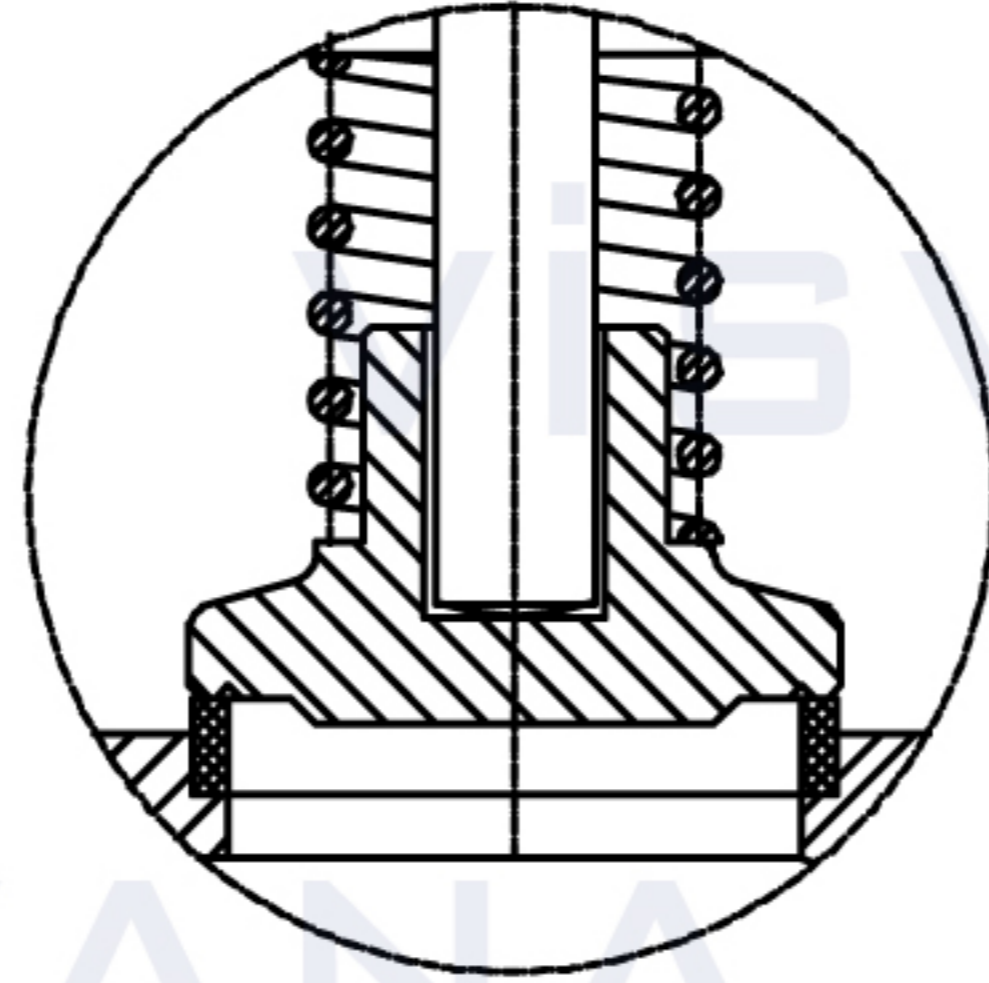
Pressure / Anma Basıncı: CLASS 150 (PN 20)

Size Range / Ölçü Aralığı: DN15-DN300

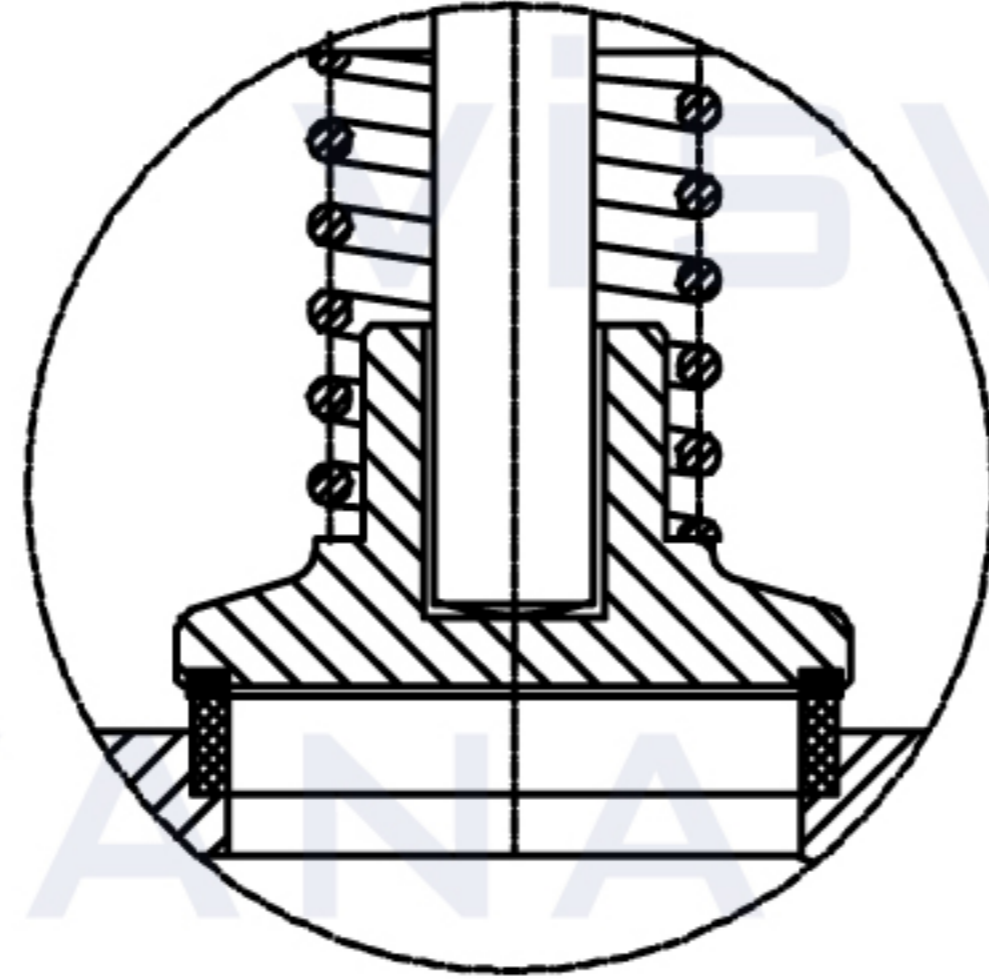
Ends / Bağlantılar: ASME B16,5

Dimensions / Ölçüler: ASME B16,10

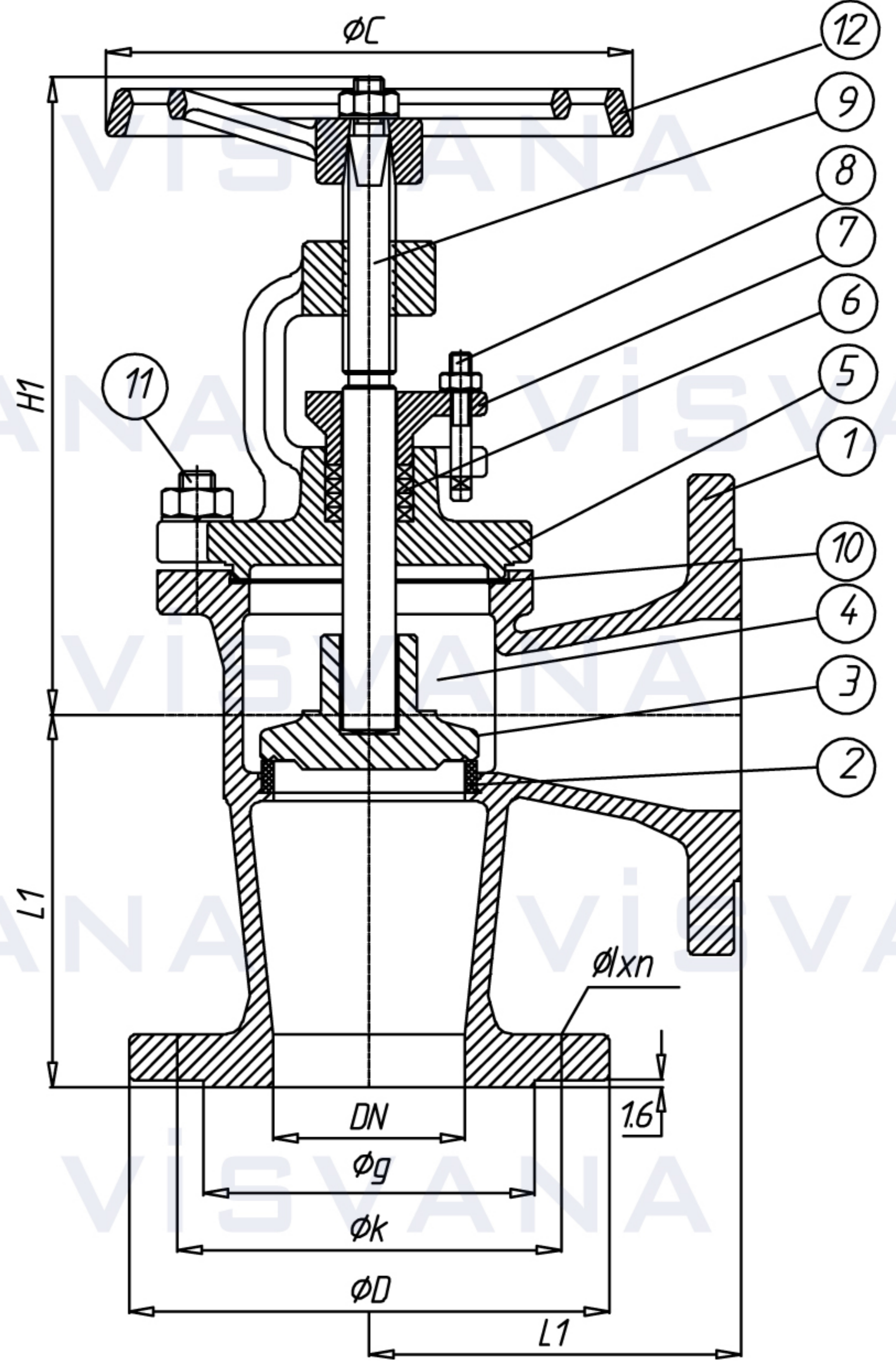
Test: API 598



DN15...DN80



DN100...DN300



NO	P. NAME	P. ADI	MATERIAL / MALZEME	NO	P. NAME	P. ADI	MATERIAL / MALZEME
1	Body	Gövde	ASTM A126/A536/A216 WCB/B62/CuSn10/CF8/CF8M8M	7	Gland	Salm. Baskısı	ASTM A126/A536/A216 WCB/B62/CuSn10/CF8/CF8M8M
2	Body Seat	Gövde Siti	ASTM B62/ 13Cr / AISI 304 / AISI 316 / CuSn10	8	T Stud, Nut	Çelik	Bronze / SS420 / SS304 / SS316
3	Disc	Disk	ASTM B62/ 13Cr / AISI 304 / AISI 316 / CuSn10	9	Stem	Mil	Bronze / SS420 / SS304 / SS316
4	Spring	Yay	AISI 302	10	Gasket	Conta	Klingerite/ Graphite
5	Bonnet	Kapak	ASTM A126/A536/A216 WCB/B62/CuSn10/CF8/CF8M8M	11	Stud, Nut	Çelik	Steel / A2 / A4
6	Packing	Salmastra	Klingerite/ Graphite	12	Handwheel	Volan	Galvanized Steel

Note : Totally stainless steel or bronze discs are optional in 3" and bigger sizes.

Not: Komple paslanmaz veya bronz diskler 3" ve daha büyük ölçülerde opsiyoneldir.

Nominal Diameter Anma Çapı	DN	15	20	25	32	40	50	65	80	100	125	150	200	250	300
Valve Dimensions Vana Boyutları ANSI B 16,10	L1	57	64	70	82	83	102	108	124	146	178	203	248	311	349
	ØC	120		140		160		180	200	225	250	285	340	405	460
	H1max.	155	155	170	175	195	205	225	250	305	315	380	425	470	675
Flange Dimensions Flanş Ölçüleri ASME B 16,5 CLASS 150	ØD	89	99	108	117	127	152	178	191	229	254	279	343	406	483
	Øk	60,5	70	79,2	89	98,6	120,7	139,7	152,4	190,5	216	241,3	298,5	362	431,8
	Øg	35	43	51	64	73	92	105	127	157	186	216	270	324	381
	b	10	10,5	11,5	13	14,5	16	18	19,5	24	24	25,5	29	30,5	32
	Ølxn	Ø16x4				Ø19x4				Ø19x8		Ø22x8		Ø25x12	
Weight / Ağırlık	kg	4	4,5	5,5	7	11	13,5	19	24	33	48	62	128	135	270