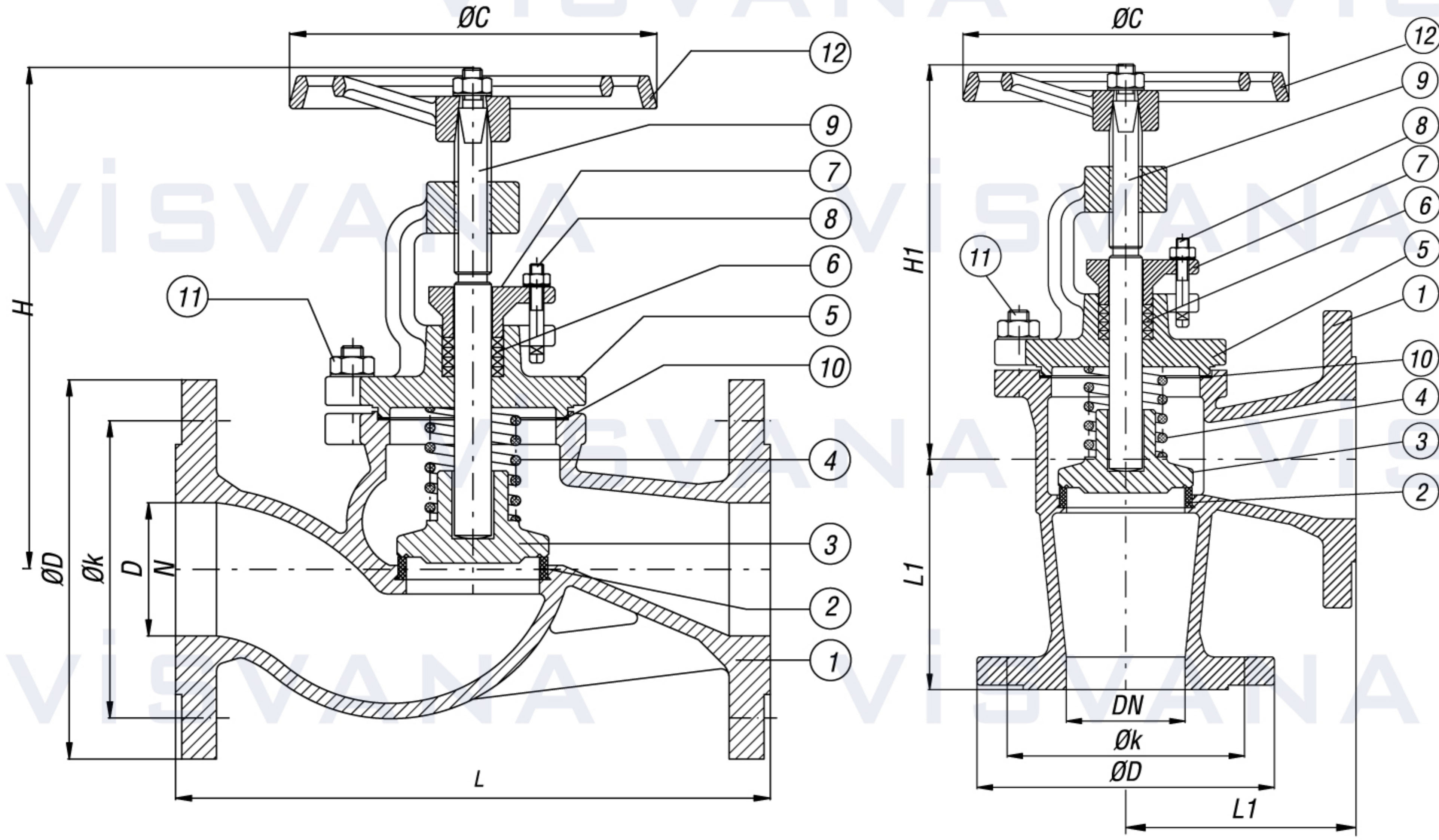


ANGLE TYPE SDNR GLOBE VALVE KÖŞE TİP KUMANDALI ÇEK VALF

VKCA-16-25-40



Nominal Diameter / Anma çapı: DN15-DN300
Nominal Pressure / Anma Basıncı: PN16
Ends / Bağlantılar: DIN 2533(Flanş)
Dimensions / Boyutlar: DIN 3356/2-F1(Straight/Düz)
DIN 3356/2-F32(Angle-Açılı) TS 10873



3

NO	PART NAME	PARÇA ADI	MATERIAL / MALZEME	NO	PART NAME	PARÇA ADI	MATERIAL / MALZEME
1	Body	Gövde	GG 25 / GGG40 / GGG40,3/GSC25/Bronze/ RG5/RG7/CuSn10/304/316/Dublex	7	Gland	Sal. Baskısı	GG 25 / GGG40 / GGG40,3/GSC25/Bronze/ RG5/RG7/CuSn10/304/316/Dublex
2	Seat Ring	Burç	304 / 316 / 13Cr / Bronze / RG5	8	T Stud, Nut	T Saplama, Somun	5,6-8
3	Disc	Klape	304 / 316 / 13Cr / Bronze / RG5	9	Stem	Mil	1.4021/Cu Sn8
4	Spring	Yay	1.4301	10	Gasket	Conta	Klingerite/Asberit
5	Bonnet	Kapak	GG 25 / GGG40 / GGG40,3/GSC25/Bronze/ RG5/RG7/CuSn10/304/316/Dublex	11	Stud, Nut	Saplama, Somun	5,6-8
6	Packing	Salmastra	Graphite	12	Handwheel	El Çarkı	GG 25

* Totally stainless steel or bronze disc are optional. * Komple paslanmaz veya bronz disk opsiyoneldir.

DN	L	L1	H	H1	Strok	ØC	PN16				PN40			
							ØD	Øk	Ağırlık kg		ØD	Øk	Ağırlık kg	
									Düz Straight	Açılı Angle			Düz Straight	Açılı Angle
15	130	90	185	155	7	120	95	65	3,60	4,00	95	65	4,70	4,00
20	150	95	185	155	7	120	105	75	4,25	4,50	105	75	5,10	5,00
25	160	100	195	170	9	140	115	85	5,15	5,50	115	85	6,20	6,00
32	180	105	205	175	11	140	140	100	6,75	7,00	140	100	7,20	8,00
40	200	115	230	195	15	160	150	110	9,60	11,00	150	110	11,50	13,00
50	230	125	240	205	18	160	165	125	12,00	13,50	165	125	13,20	15,00
65	290	145	275	225	23	180	185	145	16,40	19,00	185	145	21,30	23,00
80	310	155	290	250	28	200	200	160	23,20	24,00	200	160	26,70	27,00
100	350	175	350	305	35	225	220	180	33,00	33,00	235	190	36,30	39,00
125	400	200	410	315	43	250	250	210	55,00	48,00	270	220	60,50	58,00
150	480	225	430	380	50	300	285	240	87,50	62,00	300	250	100,60	75,00
200	600	275	580	425	68	400	340	295	136,00	128,00	375	320	163,20	155,00
250	730	325	710	470	80	520	405	355	212,00	135,00	450	385	254,50	162,00
300	850	375	780	675	100	520	460	410	300,00	270,00	515	450	360,00	320,00