

SOUNDING COCKS VALVE 90°
STOP TURNING LEVER
AĞIRLIKLİ İSKANDİL VANASI
90° DÖNER KOLLU

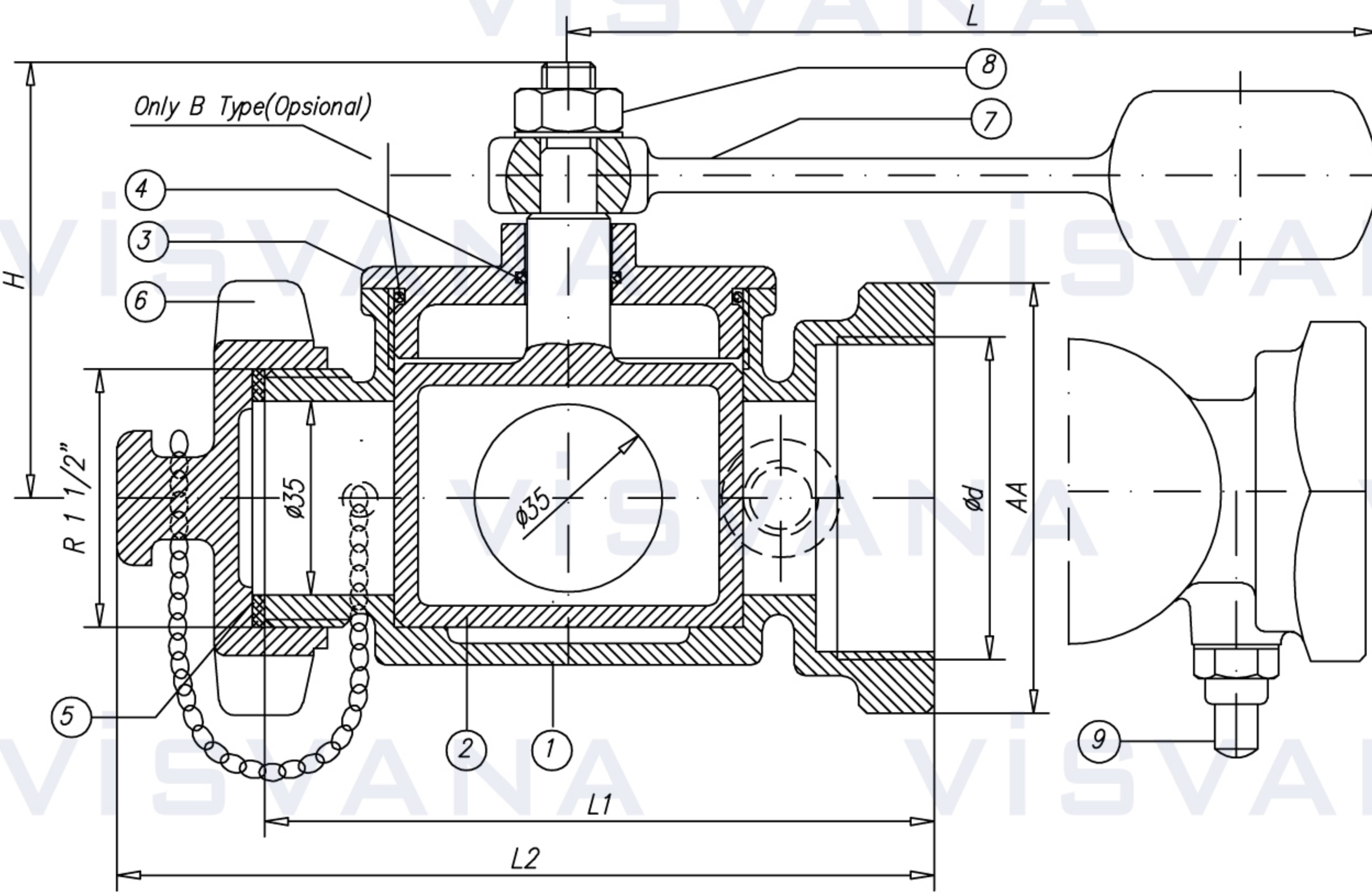
VIVD-10



FULL BORE-THREADED
DÜZ GEÇİŞLİ-DİŞLİ

Pressure Rate / Basınç Aralığı: PN 2,5
DIN 86 120

Size Range / Ölçü Aralığı: DN32-DN65(1 1/4" - 2 1/2")
DIN 259 / ISO / R 228



NO	PART NAME	PARÇAADI	MATERIAL / MALZEME
1	Body	Gövde	G-CuSn 5 Zn Pb
2	Cock	Klape	G-CuSn 5 Zn Pb
3	Bonnet	Kapak	G-CuSn 5 Zn Pb
4	O-Ring	O-Ring	NBR
5	Gasket	Conta	NBR
6	Dust & Cap	Kep	G-CuSn 5 Zn Pb
7	Handlever	Kol	GG-25
8	Nut	Somun	8,8
9	Test Valve	Test Valfi	CuSn 39 Pb 2 F37

Nominal Diameter / Anma Çapı	DN	32	40	50	65
Valve Dimensions / Vana Boyutları DIN 86 120 Threaded Dimensions DIN 259 / ISO R 228	L1	120	125	130	
	L2	135	140	145	
	H		85		
	Ød	1 1/4"	1 1/2"	2"	2 1/2"
	AA		55	70	85
	L			190	
Weight / Ağırlık	kg	3,5	4	4,5	5

7