

# BRONZE GLOBE VALVE STRAIGHT TYPE (SCREW BONNET, SHORT TYPE)

## KISA TİP GLOB VANA

# VGSS-16



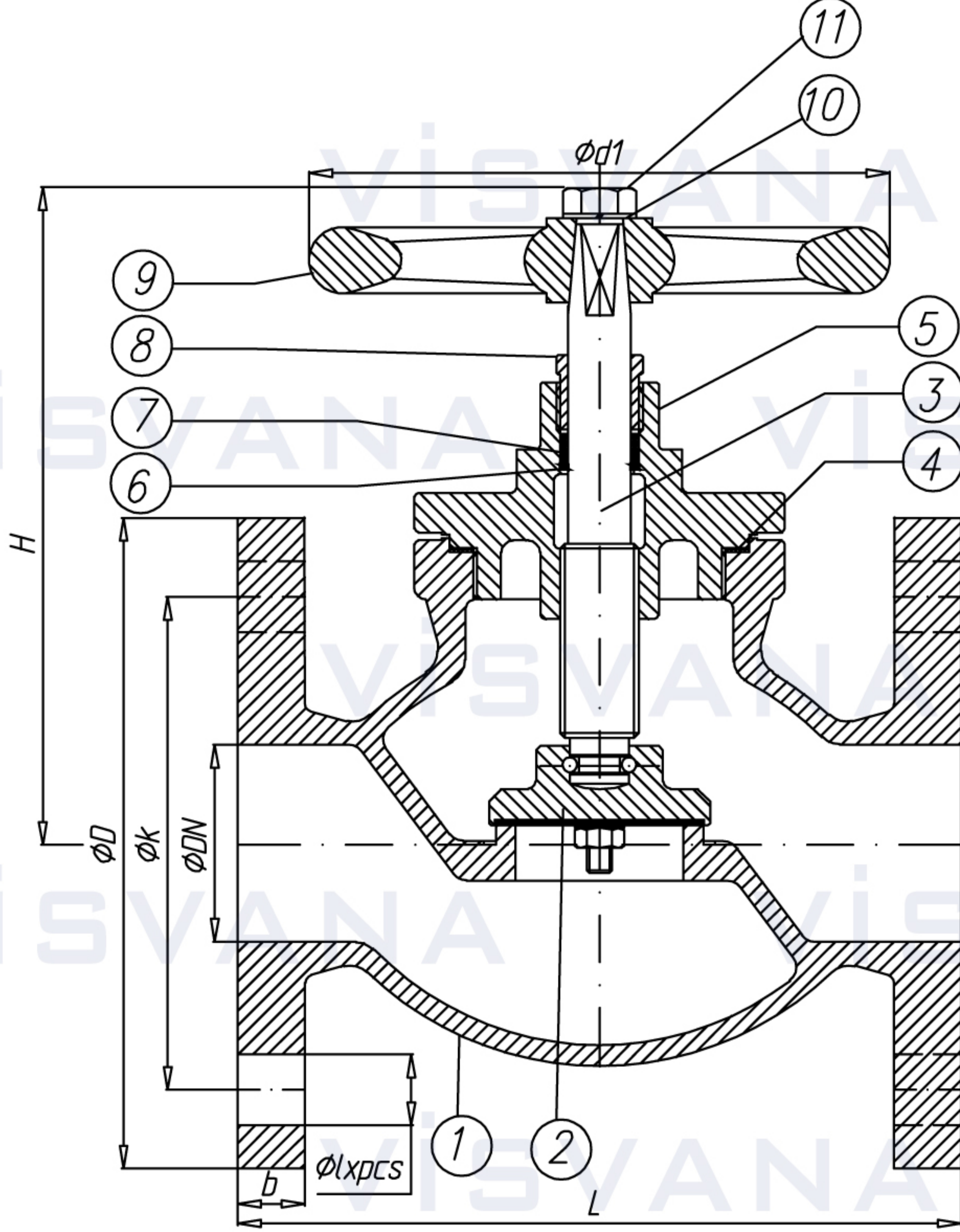
Pressure Rate / Basınç Aralığı: PN16-PN10

Size Range / Ölçü Aralığı: DN15-DN100

Flange Ends / Flanş: DIN EN 1092

Test: DIN EN 12266

Options / Opsiyon: Bronze RG7, RG10, CuSn10



2

NO	PART NAME	PARÇA ADI	MATERIAL / MALZEME	NO	PART NAME	PARÇA ADI	MATERIAL / MALZEME
1	Body	Gövde	G-CuSn5Zn5Pb5-C	7	Packing	Salmastra	Graphite+PTFE
2	Disc	Klape	G-CuSn5Zn5Pb5-C	8	Gland	Salmastra	CuZn39Pb3
3	Stem	Mil	CuZn39Pb3/CuSn8	9	Handwheel	Baskısı	GG 25
4	Gasket	Conta	Perbunan/PTFE	10	Washer	El Çarkı	Steel 5 Zn
5	Bonnet	Kapak	G-CuSn5Zn5Pb5-C	11	Bolt	Rondela	Steel 5 Zn
6	Washer	Rondela	CuZn39Pb3/PTFE			Civata	

Nominal Diameter Anma Çapı	PN 16 Flange Dimensions / Flanş Ölçüleri DIN EN 1092				Valve Dimensions / Vana Boyutları			Weight / Ağırlık Kg
	ØD	Øk	Ø1xad	b	L	Ød1	H	
DN 15	95	65	Ø14x4	12	70	63	95	1,6
20	105	75			80	80	110	2,2
25	115	85			90	115	2,6	
32	140	100	Ø18x4	14	105	90	135	4,4
40	150	110			120	100	145	6,6
50	165	125			140	125	165	8,1
65	185	145	Ø18x8	16	180	160	230	11,5
80	200	160			200	200	250	16,2
100	220	180			220	200	260	21,5