

STR. FORM STORM VALVE

DÜZ TİP FIRTINA VANASI

VFVD-10



Pressure Rate / Basınç Aralığı: PN 10

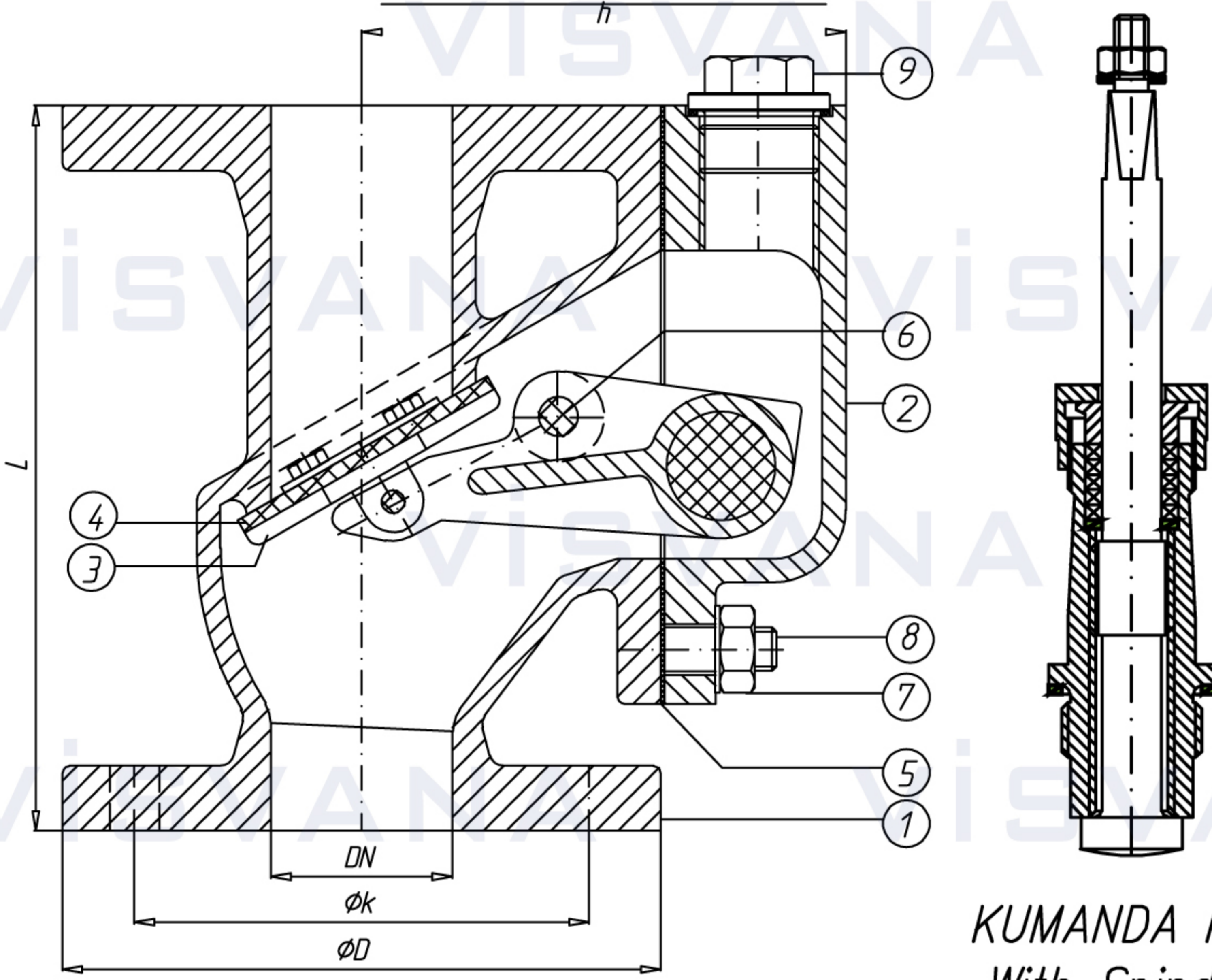
Size Range / Ölçü Aralığı: DN50-DN250

Dimensions / Ölçüler: DIN 87 101 B

Flange Ends / Flanş: DN EN 1092

Test: DIN EN 12266

Options / Opsiyon: ANSI JIS Flanges, Position Indicator / ANSI, JIS Flanş Ölçüleri, Seviye Göstergesi

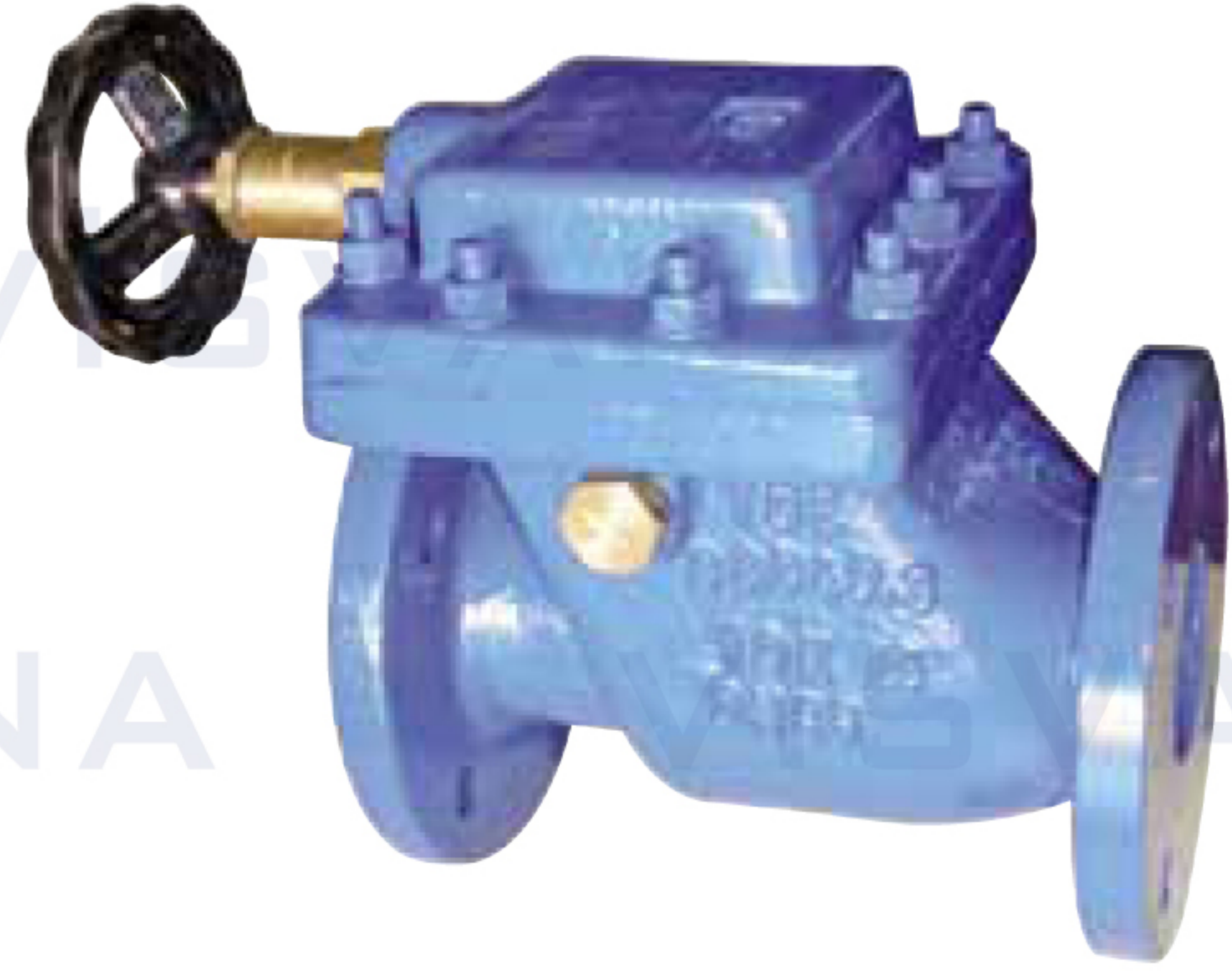


KUMANDA MİLİ
With Spindle



NO	PART NAME	PARÇA ADI	MATERIAL / MALZEME
1	Body	Gövde	GGG40/GGG40.3/GSC25/Bronze RG5, RG7, RG10, CuSn10/SS304,SS316, Duplex 1.4470
2	Bonnet	Gövde Siti	GGG40/GGG40.3/GSC25/Bronze RG5, RG7, RG10, CuSn10/SS304,SS316, Duplex 1.4470
3	Flap	Disk	Bronze RG5, RG7, RG10, CuSn10/SS304, SS316, Duplex 1.4470
4	Gasket	Yay	NBR, Special Rubber
5	Gasket	Conta	NBR, Special Rubber
6	Pin	Kapak	Brass / CuSn10
7	Nut	O-Ring	Steel / A2 / A4
8	Stud	Mil	Steel / A2 / A4
9	Plug	Mil Diski	Brass

Nom. Diameter Anma Çapı	STRAIGHT FORM / DÜZ TİP				Diameter Ağırlık
	ØD	Øk	h	L	
DN	ØD	Øk	h	L	kg
50	165	125	137	200	16
65	185	145	148	240	20
80	200	160	174	260	26
100	220	180	195	300	33
125	250	210	216	350	47
150	285	240	242	400	63
200	340	295	315	500	100
250	395	350	405	650	180



6