

Pressure Rate / Basınç Aralığı: PN 10

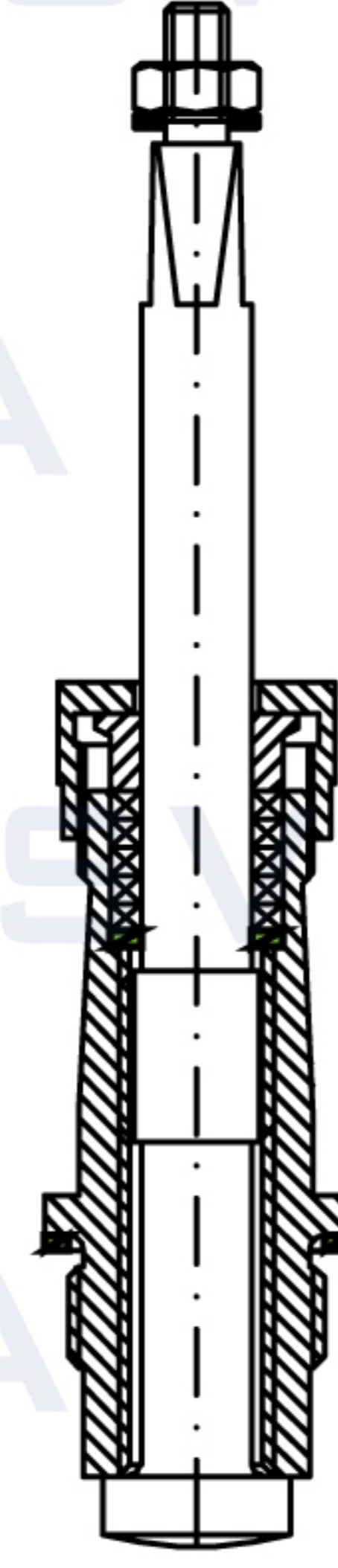
Size Range / Ölçü Aralığı: DN50-DN350

Dimensions / Ölçüler: DIN-HNA PN4

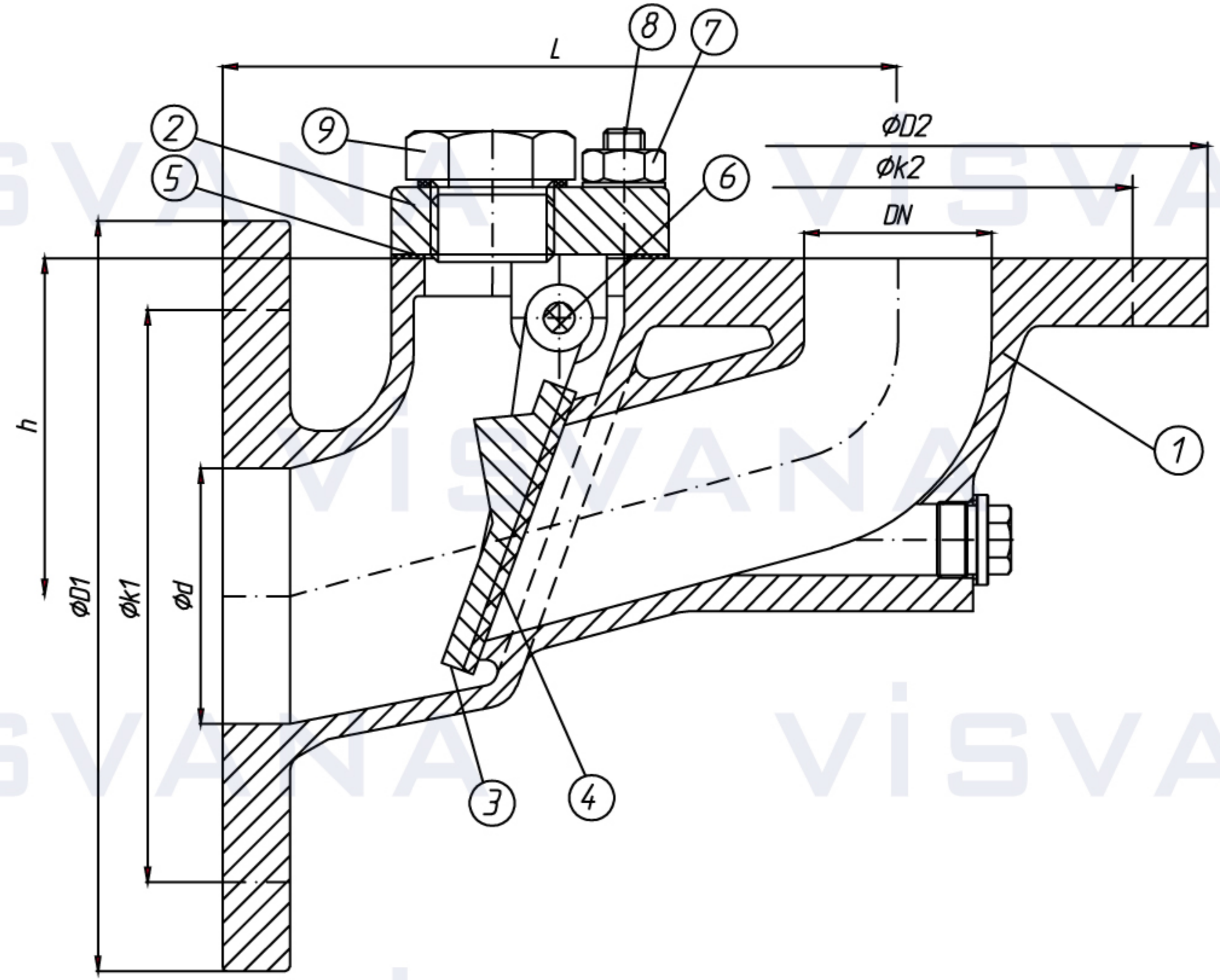
Flange Ends / Flanş: DN 2532

Options / Opsiyon: ANSI JIS Flanges, Position

Indicator / ANSI, JIS Flanş Ölçüleri, Seviye Göstergesi



KUMANDA MİLİ  
With Spindle



NO	P. NAME	P. ADI	MATERIAL / MALZEME
1	Body	Gövde	GGG40/GGG40.3/GSC25/Bronze RG5, RG7, RG10, CuSn10/SS304,SS316, Duplex 1.4470
2	Bonnet	Gövde Siti	GGG40/GGG40.3/GSC25/Bronze RG5, RG7, RG10, CuSn10/SS304,SS316, Duplex 1.4470
3	Flap	Disk	Bronze RG5, RG7, RG10, CuSn10/SS304, SS316, Duplex 1.4470
4	Gasket	Yay	NBR, Special Rubber
5	Gasket	Conta	NBR, Special Rubber
6	Pin	Kapak	Brass / CuSn10
7	Nut	O-Ring	Steel / A2 / A4
8	Stud	Mil	Steel / A2 / A4
9	Plug	Mil Diski	Brass

Nom. Diameter Anma Çapı	ANGLE FORM / AÇILI TİP							Diameter Ağırlık kg
	DN	Ød	ØD1	Øk1	ØD2	Øk2	L	
50	80	200	160	165	125	180	90	12
65	100	220	180	185	145	200	100	14
80	125	250	210	200	160	215	108	18
100	150	285	240	220	180	250	130	25
125	175	315	270	250	210	290	152	35
150	200	340	295	285	240	330	176	43
200	250	395	350	285	295	425	200	72
250	305	445	400	285	350	630	370	150
300	400	565	515	285	400	650	370	250
350	400	565	515	285	460	800	460	325