

# THREADED BALL CHECK VALVE

## DİŞLİ TOPLU ÇEK VALF

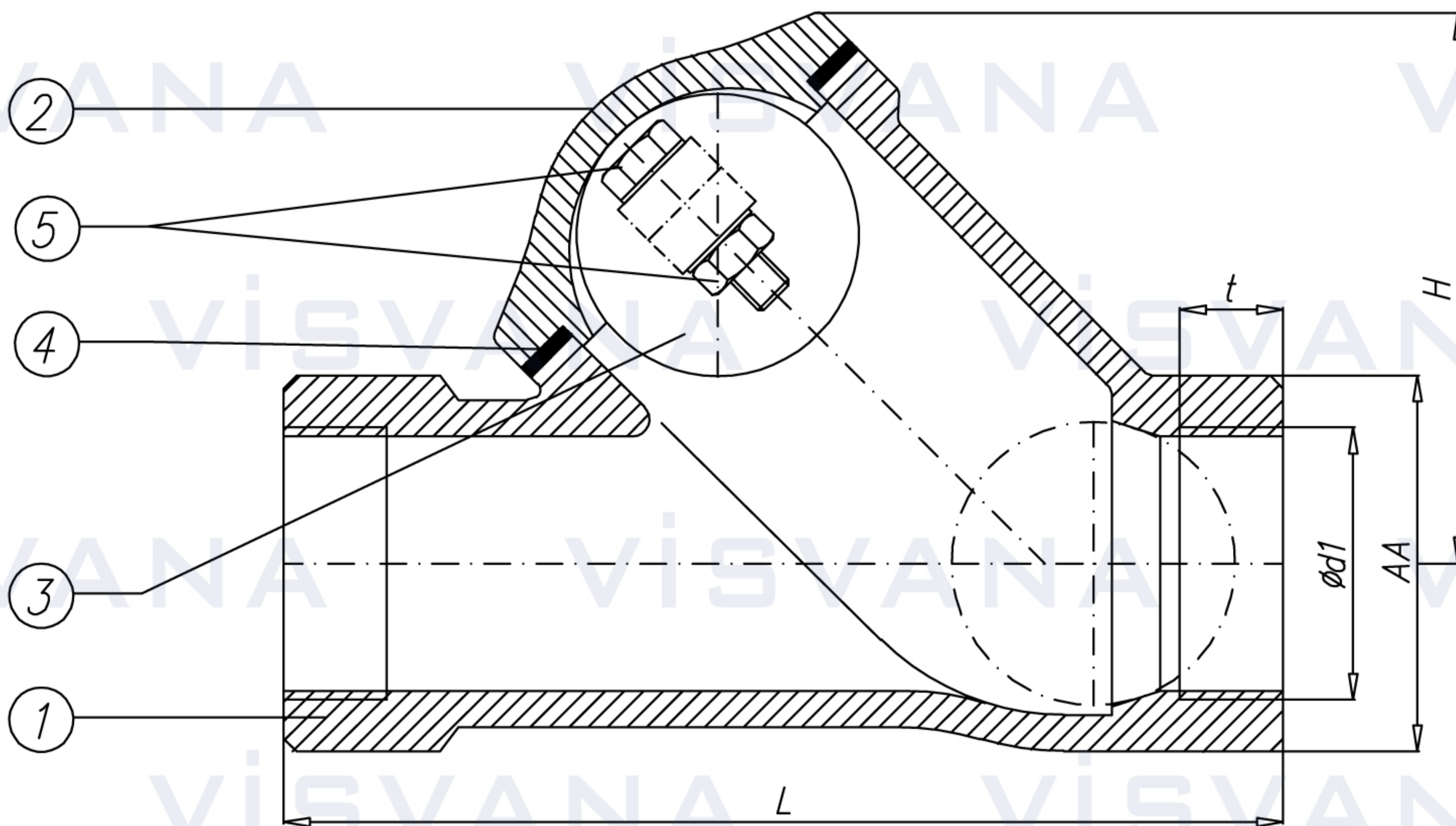
# VDTTC-16



Pressure Rate / Basınç Aralığı: PN 16  
Flange Ends / Flanş: DIN EN 10226-1



# 3



NO	PART NAME	PARÇAADI	MATERIAL / MALZEME
1	Body	Gövde	GG 25 / GGG 40
2	Bonnet	Kapak	GG 25 / GGG 40
3	Ball	Top	EPDM
4	Gasket	Conta	EPDM
5	Bolt / Nut	Civata/Somun	8,8 / 8

Nominal Pressure / Anma Basıncı	PN16					
Nominal Diameter / Anma Çapı	DN	25	32	40	50	65
Valve Dimensions / Vana Boyutları	L	125	135	151	175	202
	H	80	85	105	125	135
Thread Dimensions / Diş Ölçüleri DIN EN 10226-1 PN 16	Ød1	1"	1 1/4"	1 1/2"	2"	2 1/2"
	t	17	25	27	31	31
	AA	50	65	75	90	95
Weight / Ağırlık	kg	1,7	2,4	3	4	5,5