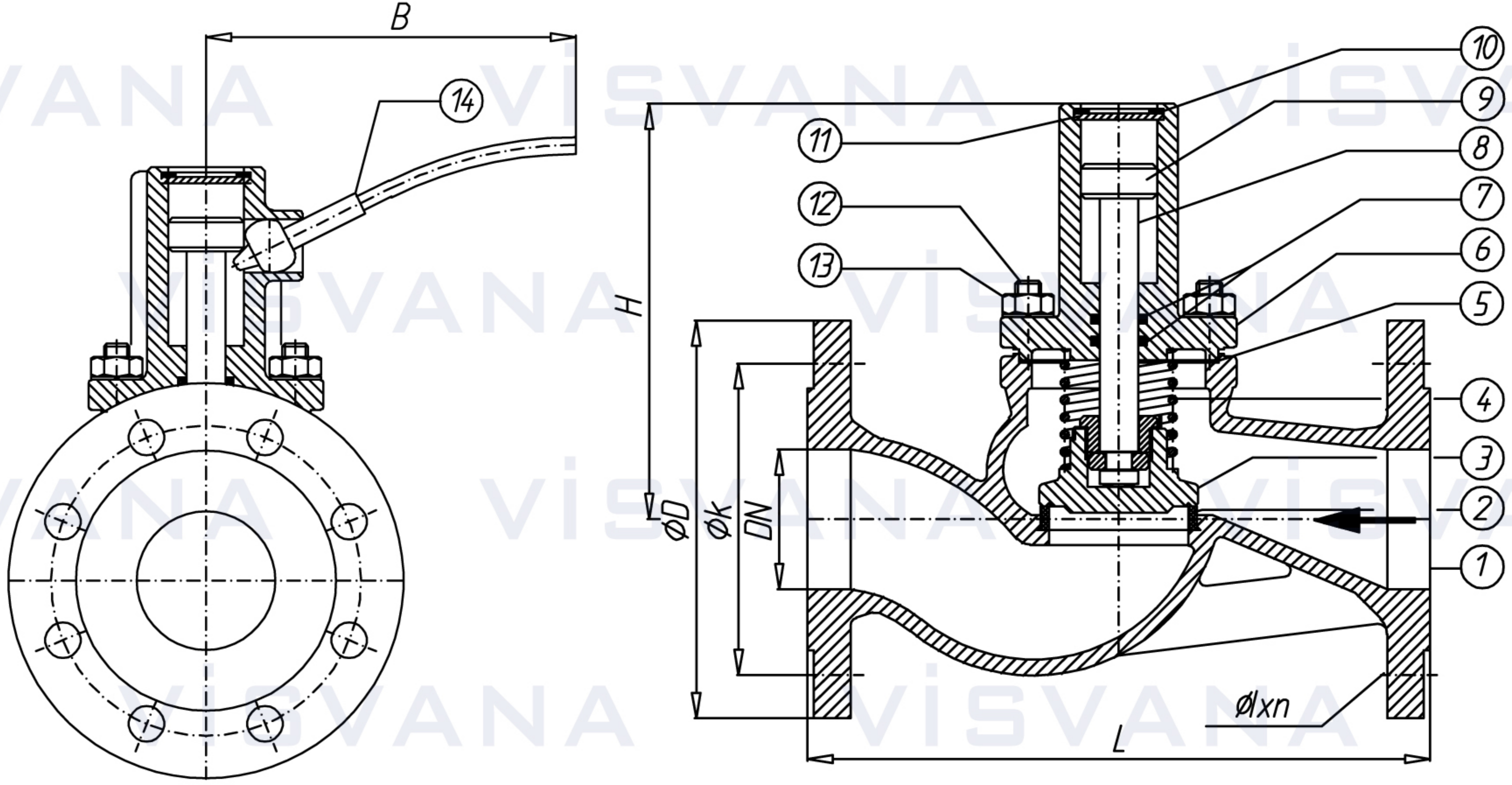


Pressure Rate / Basınç Aralığı: CLASS 150
Size Range / Ölçü Aralığı: DN15-DN100
Dimensions / Ölçüler: DIN 3202/2-F1(Straight-Düz)
Flange Ends / Flanş: ANSI B165 RF
Test: API 598 / DIN EN 12266
Options / Opsiyon: ANSI JIS Flanges



NO	P. NAME	P. ADI	MATERIAL / MALZEME	NO	P. NAME	P. ADI	MATERIAL / MALZEME
1	Body	Gövde	GGG40/GGG40.3/GSC25/Bronze RG5, RG7, RG10, CuSn10/SS304,SS316, Duplex 1.4470	7	O-Ring	O-Ring	Viton
2	Seat Ring	Gövde Siti	AISI 304/AISI 316/Bronze RG5/Duplex	8	Stem	Mil	AISI 420/AISI 304/AISI 316/Bronze RG5/Duplex
3	Disc	Disk	AISI 420/AISI 304/AISI 316/Bronze RG5/Duplex	9	Stem Disc	Mil Diski	AISI 420/AISI 304/AISI 316/Bronze RG5/Duplex
4	Spring	Yay	AISI 302	10	Segment	Segman	Steel
5	Gasket	Conta	Klingerite / Graphite	11	Washer	Pul	Steel / SS304 / SS316
6	Bonnet	Kapak	GGG40/GGG40.3/GSC25/Bronze RG5, RG7, RG10, CuSn10/SS304,SS316, Duplex 1.4470	12	Stud	Saplama	Steel / A2 / A4
				13	Nut	Somun	Steel / A2 / A4
				14	Handlever	Kol	Steel / SS304 / SS316

Nominal Pressure / Anma Basıncı Nominal Diameter / Anma Çapı	PN	CLASS 150								
	DN	15	20	25	32	40	50	65	80	100
Valve Dimensions / Vana Boyutları DIN 3202/2-F1 DIN EN 558-1-1	L	130	150	160	180	200	230	290	310	350
	B	125				150				
Flange Dimensions / Flanş Ölçüleri ANSI B16,5 RF Flange Class 150	H Open	110		120		140	145	156	180	200
	D	95	105	115	140	150	165	185	200	220
	k	65	75	85	100	110	125	145	160	180
	Øxn	Ø16x4					Ø19x4		Ø19x4	
Weight / Ağırlık	kg	4,2	4,7	5	6,5	8,5	9	10,5	13	18