

DISC CHECK VALVE

DİSK ÇEK VALF

VDCV-16-40



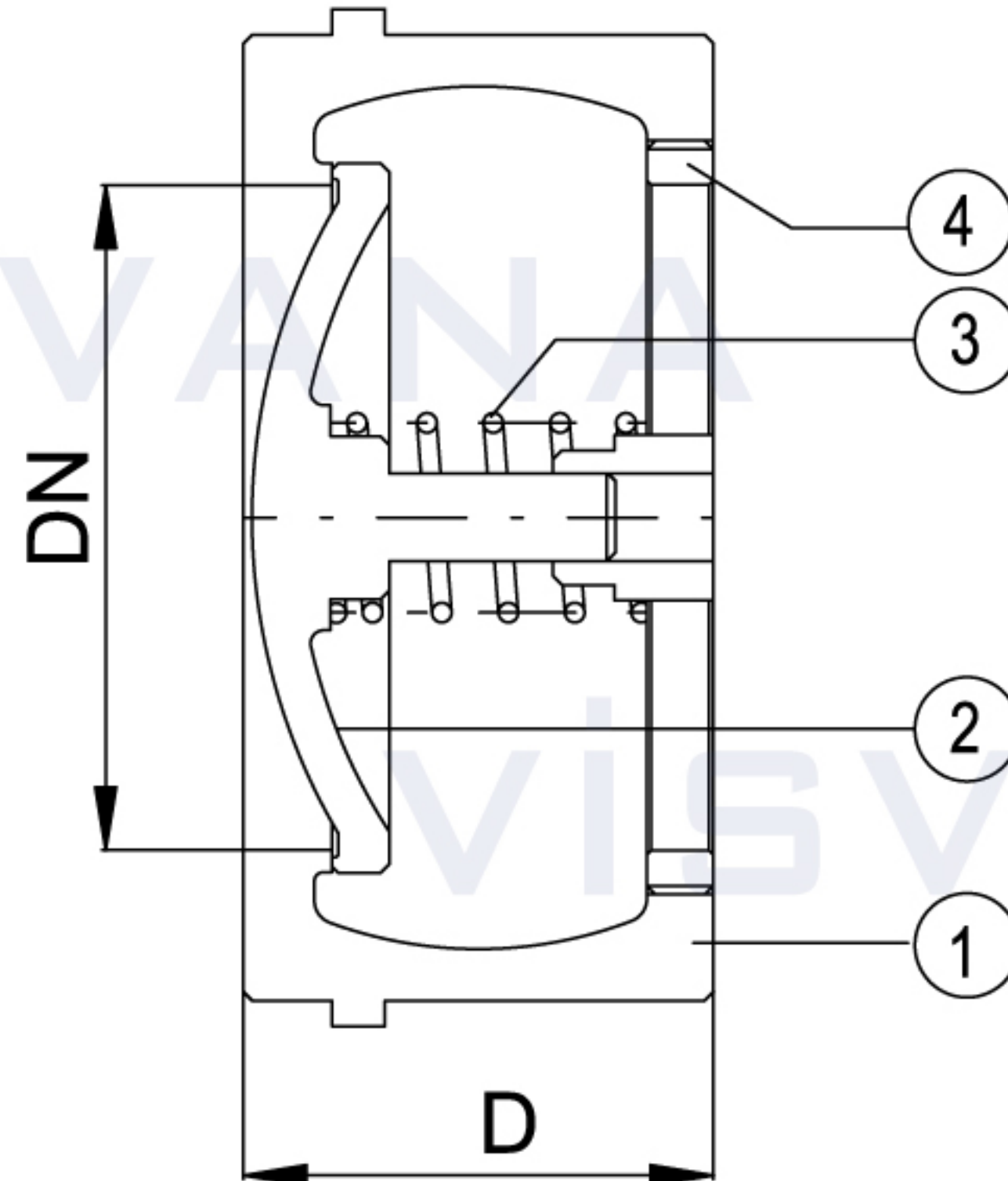
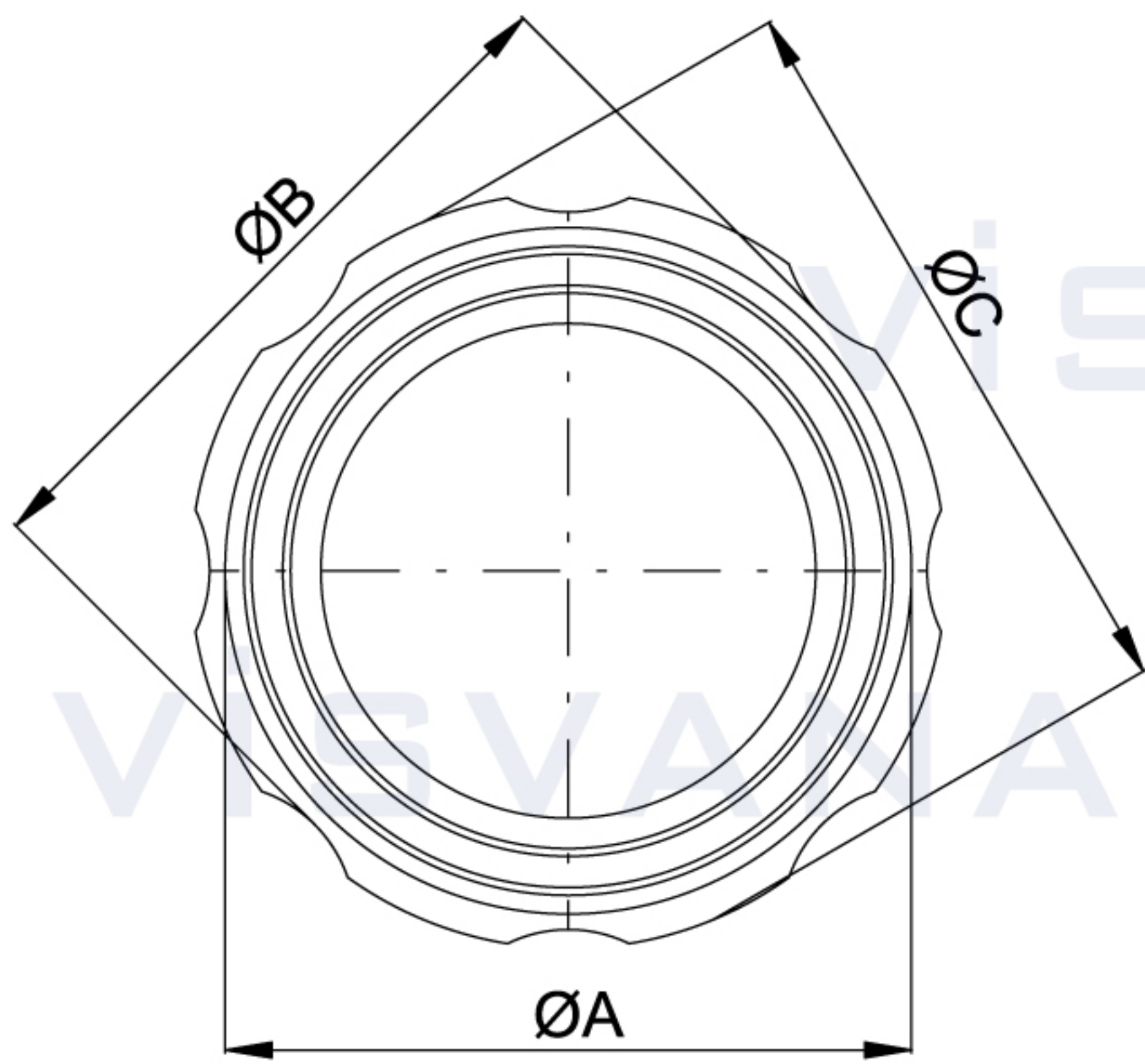
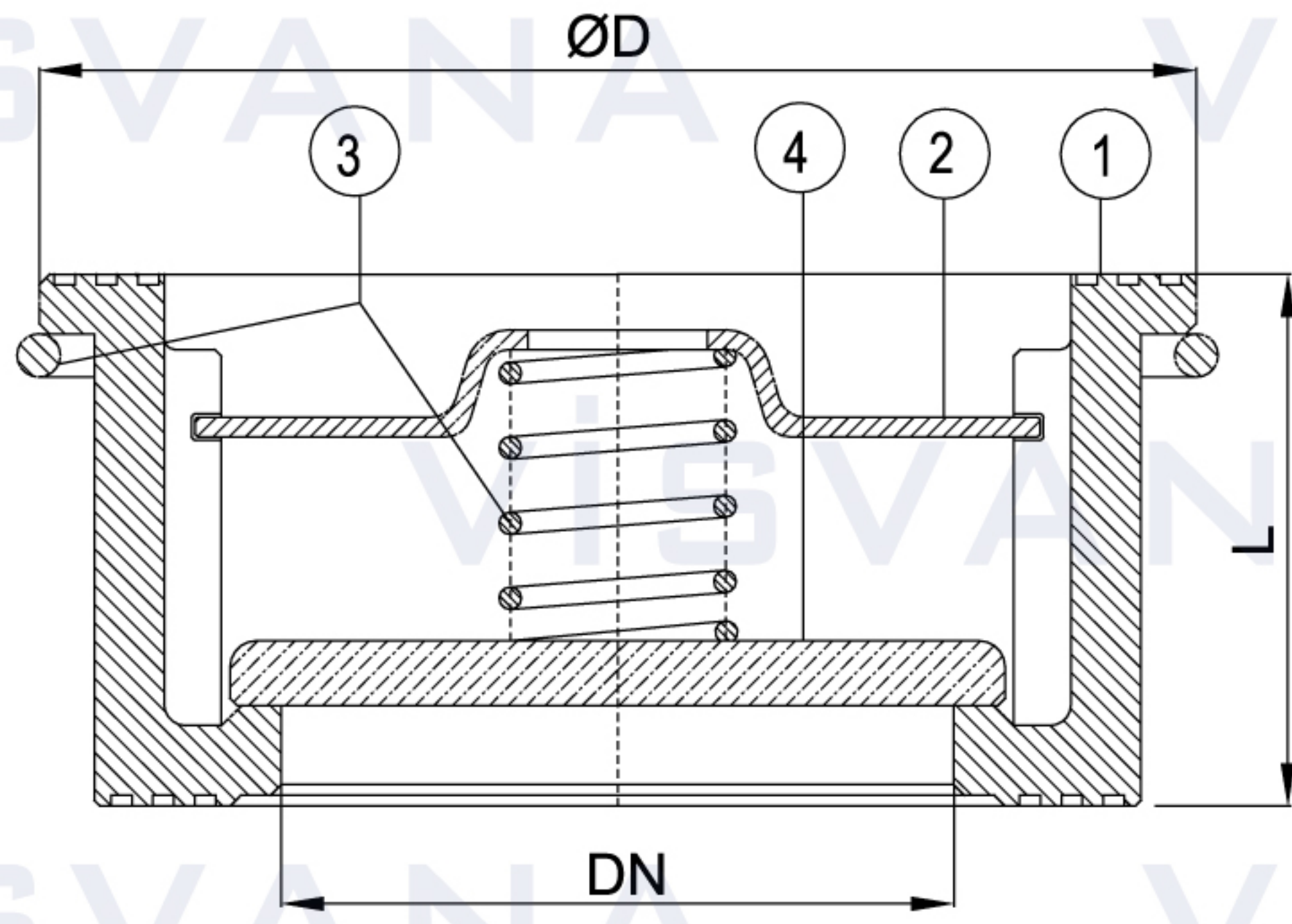
PN 16-40

DIN 3202/2-K4

ISO 5752

DIN 2501(Flanş)

DN 15/100 - 125/200



3

NO	PART NAME	PARÇA ADI	MATERIAL / MALZEME											
1	Body	Gövde	Bronze / Bronz	Steel / Çelik	AISI 316									
2	Disc Guide	Disk Klavuzu	AISI 316	AISI 316	AISI 316									
3	Spring	Yay	AISI 316	AISI 316	AISI 316									
4	Disc	Disk	AISI 304	AISI 304	AISI 304									
5	Seal	Burc	Bronze / Bronz	Steel / Çelik	AISI 316									
Pressure Rating / Basınç Sınıfı			PN 16	PN 40	PN 40									
Pressure In Bares / Basınç Değişimi			16	15	14	13	40	35	28	21	40	34	32	29
Max. Temp.In °C / Max. Sıcaklık °C			120	180	200	250	120	200	300	400	120	200	300	400
Min. Temp.In °C / Min. Sıcaklık °C			-60	-60	-60	-60	-10	-10	-10	-10	-60	-60	-60	-60

NO	PART NAME	PARÇA ADI	MATERIAL / MALZEME							
1	Body	Gövde	Steel / Çelik	AISI 316						
2	Disc	Disk	AISI 304	AISI 304						
3	Spring	Yay	AISI 316	AISI 316						
4	Disc Guide	Disk Klavuzu	AISI 316	AISI 316						
Pressure Rating / Basınç Sınıfı			PN 40	PN 40						
Pressure In Bares / Basınç Değişimi			40	35	28	21	40	34	32	29
Max. Temp.In °C / Max. Sıcaklık °C			120	200	300	400	120	200	300	400
Min. Temp.In °C / Min. Sıcaklık °C			-10	-10	-10	-10	-60	-60	-60	-60

	Flow Direction Akış Yönü	MINIMUM OPENING / MİNİMUM AÇMA - PRESSURE(mbar) / BASINÇLAR(mbar)									
		DN 15	DN 20	DN 25	DN 32	DN 40	DN 50	DN 65	DN 80	DN 100	
With Spring / Yaylı	↕↕	21	21	21	21	21	21	21	21	21	
	↓	17	17	18,3	16,3	16,2	16,1	15	13,7	12,5	
	↓	23	23	23	23	24	25	25	26	26,5	
Without Spring / Yaysız	↓	2,6	2,6	2,6	3,9	4	4,2	5,1	5,6	7,4	

	Flow Direction Akış Yönü	MINIMUM OPENING / MİNİMUM AÇMA PRESSURE(mbar) / BASINÇLAR(mbar)		
		DN 125	DN 150	DN 200
With Spring / Yaylı	↕↕	22	23,5	24
	↓	12	13	14,5
Without Spring / Yaysız	↓	30	32,5	35
	↓	15	17	18,5

Nominal Diameter / Anma Çapı	DIMENSIONS / ÖLÇÜLER									
	DN	15	20	25	32	40	50	65	80	100
Valve Dimensions / Vana Boyutları DIN 3202/3-K4	ØD	40	47	56	72	82	95	115	132	152
	L	16	19	22	28	32	40	46	50	60
Weight / Ağırlık	kg	0,100	0,135	0,200	0,460	0,630	0,980	1,350	2,080	3,040

Nominal Diameter / Anma Çapı	DIMENSIONS / ÖLÇÜLER			
	DN	125	150	200
Valve Dimensions / Vana Boyutları DIN 3202/3-K4	ØA	184	209	276
	ØB	194	221	287
	ØC	-	227	-
	D	90	106	140
Weight / Ağırlık	kg	9	14	24