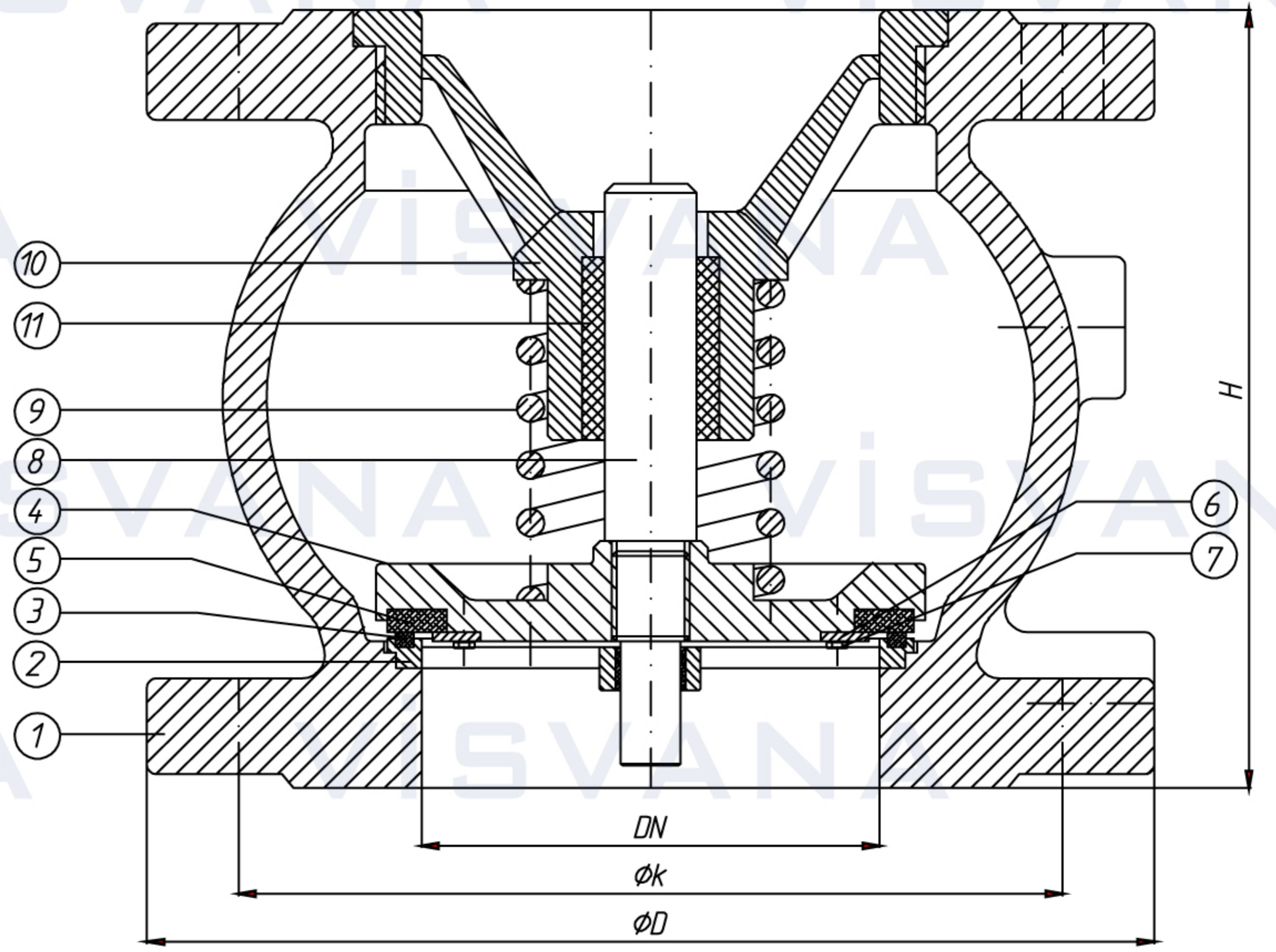


Pressure Rate / Basınç Aralığı: PN10-16-25-40

Size Range / Ölçü Aralığı: DN40-DN500

Flange Ends / Flanş: DIN EN 1092, BS 4504

Test: EN 12266-A



LEAKAGE TEST EN 12266-A

PN	Disc test x 1,1	Body test x 1,5
PN 10	11 Bar	15 Bar
PN 16	18 Bar	24 Bar
PN 25	28 Bar	38 Bar
PN 40	44 Bar	60 Bar

NO	PART NAME	PARÇA ADI	MATERIAL / MALZEME	NO	PART NAME	PARÇA ADI	MATERIAL / MALZEME
1	Body	Gövde	GG25 / GGG-40 / GS-C 25 / SS 304 / 316	7	Plate	Conta Sacı	St, SS
2	Small Guide	Alt Kayıt	GG25 / GGG-40 / GS-C 25 / SS 304 / 316	8	Stem	Mil	Brass / SS
3	Seat	Burc	Brass / Bronze / SS	9	Spring	Yay	SS
4	Disc	Klape	GG-25 / GGG-40 / GS-C 25 / Bronze / SS	10	Big Guide	Üst Kayıt	GG25 / GGG-40 / GS-C 25 / SS 304 / 316
5	Seal	Conta	EPDM / NBR / Teflon / Bronze / SS	11	Bush	Burc	Brass / Bronze / Teflon
6	Bolt	Civata	St, SS				

Nominal Pressure / Anma Basıncı	PN10 PN16													
Nominal Diameter / Anma Çapı	DN	40	50	65	80	100	125	150	200	250	300	350	400	500
Valve Dimensions / Vana Boyutları	L	85	100	120	140	170	200	230	288	354	395	472	560	670
Flange Dimensions / Flanş Ölçüleri DIN EN 1092 PN 10	D	150	165	185	200	220	250	285	340	400	455	505	565	670
	k	110	125	145	160	180	210	240	295	350	400	460	515	620
Flange Dimensions / Flanş Ölçüleri DIN EN 1092 PN 16	D	150	165	185	200	220	250	285	340	400	455	520	580	715
	k	110	125	145	160	180	210	240	295	355	410	470	525	650
Weight / Ağırlık	kg	4,2	5,8	8,1	10,2	14,5	24	32	53	94	140	225	312	540