

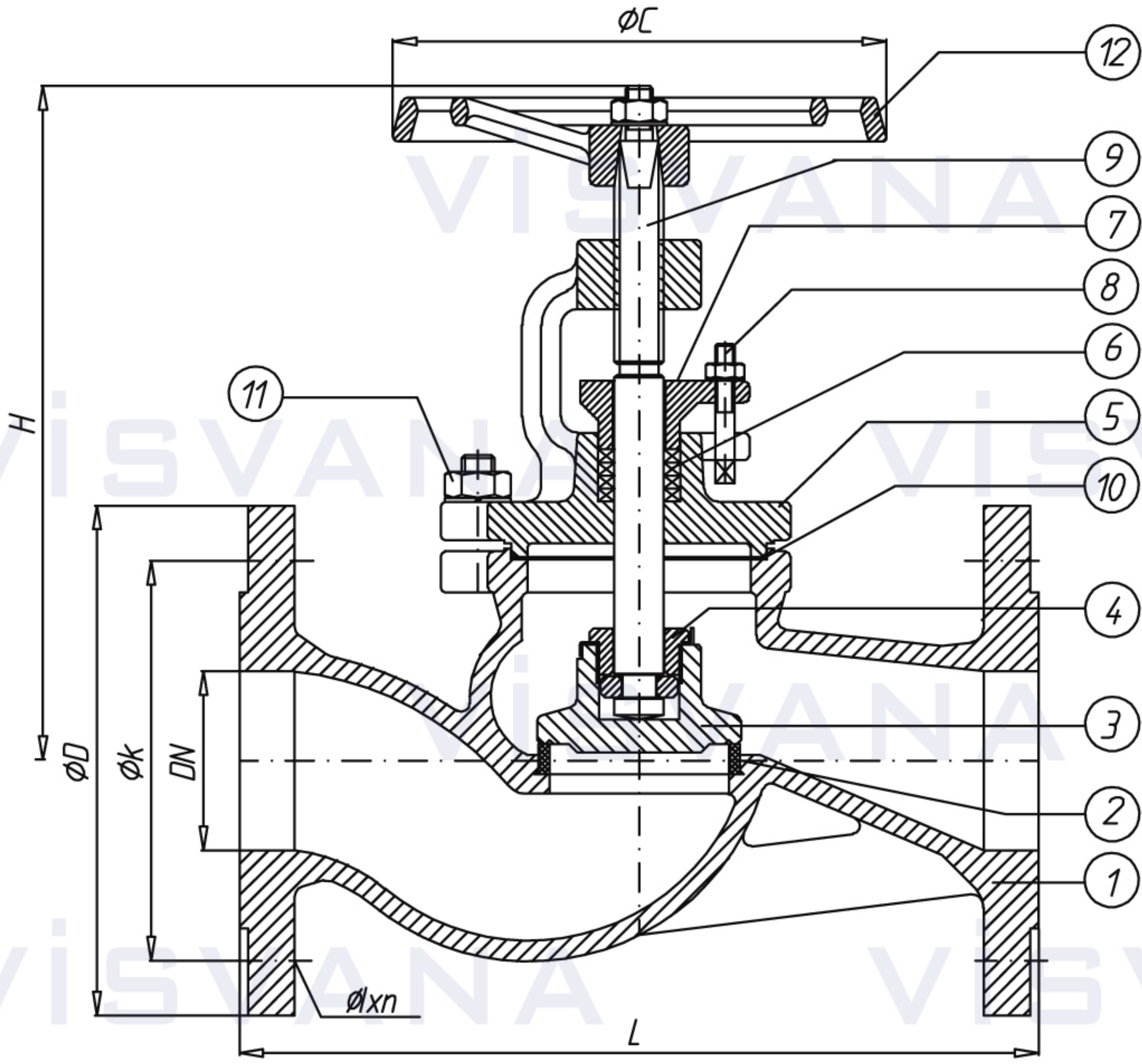
STRAIGHT GLOBE VALVE

DÜZ TİP GLOBE VANA

VDB 10-16-25-40



Size / Anma Çapı: DN 15 - DN600
 Pressure / Basınç : PN 10 -16 - 25 - 40
 Ends / Bağlantılar : DIN EN 1092 (Flange)
 Dimensions / Ölçüler : DIN3356/2-F1- (Straight / Düz)
 DIN EN 558-1-1
 Tests / Testler : DIN EN 12266
 Options / Opsiyon: Regulating Disc,
 ANSI Flange



NO	PART NAME	PARÇA ADI	MATERIAL / MALZEME	NO	PART NAME	PARÇA ADI	MATERIAL / MALZEME
1	Body	Gövde	GG-25 / GGG-40 / GS-25 Bronze AISI 304, 316 Monel GS-17CrMo5,5	6	Packing	Salmastra	Graphite
2	Seats Ring	Burç	AISI 304, 316, 13Cr Bronze, Stellite 6-21 PTFE, NBR, EPDM	7	Gland	Salm. Baskısı	GG-25 / GGG-40 / GS-25 Bronze AISI 304, 316 Monel GS-17CrMo5,5
3	Disc	Klapa	AISI 304, 316, 13Cr Bronze, GS-C 25 PTFE	8	T Stud, nut	T Sapl. Somun	5,6-8
4	Disc Nut	Baskı	Ms 58/S.S	9	Stem	Mil	AISI 420, 304, 306, 13Cr Bronze, CuSo8 Ms-58
5	Bonnet	Kapak	GG-25 / GGG-40 / GS-25 Bronze AISI 304, 316 Monel GS-17CrMo5,5	10	Gasket	Conta	Klingerite
				11	Stud, nut	Sapl. Somun	5,6-8
				12	Handwheel	El Çarkı	GG 25

Nominal Diameter / Anma Çapı	DN	15	20	25	32	40	50	65	80	100	125	150	200	250	300	350	400	450	500	600
Valve Dimensions / Vana Boyutları	L	130	150	150	180	200	230	290	315	350	400	480	600	730	850	980	1100	1200	1250	1450
DIN 3356/2-F1	ØC	120	140	160	180	200	225	250	285	320	400	460	640							
DIN EN 558-1-FTF1	H max.	185	185	195	205	230	240	275	290	350	410	430	525	630	700	760	840	915	980	1200
Flange Dimensions / Flanş Ölçüleri	D	95	105	115	140	150	165	185	200	220	250	285	340	395	445	505	565	615	670	780
DIN EN 1092 PN 10	k	65	75	85	100	110	125	145	160	180	210	240	295	350	400	460	515	565	620	725
Weight / Ağırlık	kg	3,6	4,25	5,15	6,75	9,60	12,0	16,4	23,2	33,0	55,0	87,5	130	204	280	370	505	705	915	1110
Flange Dimensions / Flanş Ölçüleri	D	95	105	115	140	150	165	185	200	220	250	285	340	405	460	520	580	640	580	640
DIN EN 1092 PN 10	k	65	75	85	100	110	125	145	160	180	210	240	295	355	410	470	525	585	525	585
Weight / Ağırlık	kg	3,6	4,25	5,15	6,75	9,60	12,0	16,4	23,2	33,0	55,0	87,5	136	212	290	380	515	715	925	1125
Flange Dimensions / Flanş Ölçüleri	D	95	105	115	140	150	165	185	200	235	270	300	360	425	485	555	620	670	730	845
DIN EN 1092 PN 10	k	65	75	85	100	110	125	145	160	190	220	250	310	370	430	490	550	600	660	770
Weight / Ağırlık	kg	4	4,25	5,75	6,85	10,2	12,5	18,5	25,0	35,0	58,0	92,0	150	230	300	395	530	730	950	1150
Flange Dimensions / Flanş Ölçüleri	D	95	105	115	140	150	165	185	200	235	270	300	375	450	515	580	660	685	755	890
DIN EN 1092 PN 10	k	65	75	85	100	110	125	145	160	190	220	250	320	385	450	510	585	610	670	795
Weight / Ağırlık	kg	4,7	5,1	6,2	7,2	11,5	13,2	21,3	26,5	36,3	60,5	101	164	235	315	410	550	750	970	1200

2