

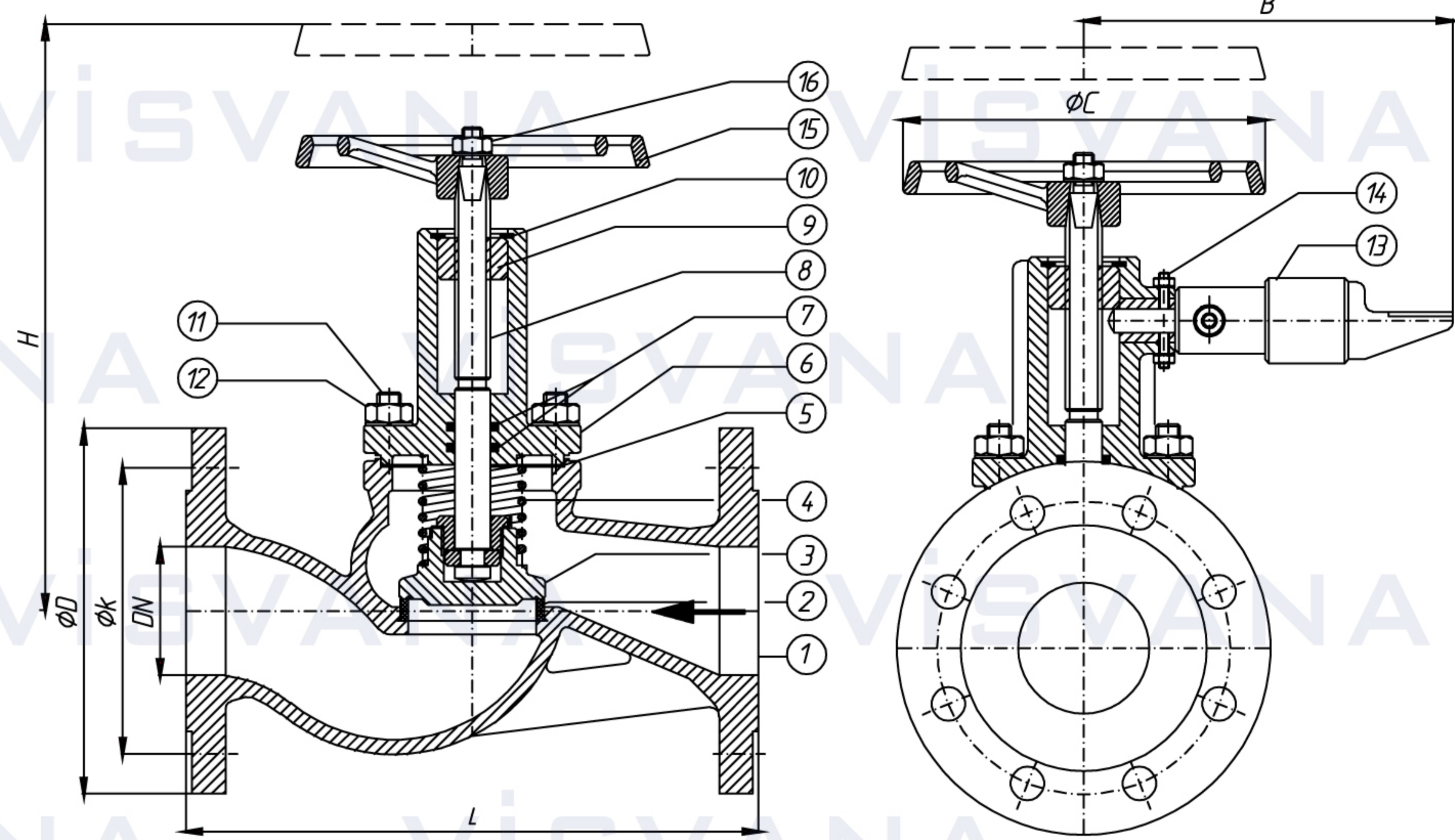
Pressure Rate / Basınç Aralığı: PN 16

Size Range / Ölçü Aralığı: DN15-DN200

Dimensions / Ölçüler: DIN 3202/2-F1 (Straight-Düz)

Flange Ends / Flanş: DN 2533

Options / Opsiyon: ANSI, JIS Flanges



NO	P. NAME	P. ADI	MATERIAL / MALZEME	NO	P. NAME	P. ADI	MATERIAL / MALZEME
1	Body	Gövde	GGG40/GGG40.3/GSC25/Bronze RG5, RG7, RG10, CuSn10/SS304,SS316, Duplex 1.4470	8	Spindle	Mil	AISI 420/AISI 304/AISI 316/Bronze RG5/Duplex
2	Seat Ring	Gövde Siti	AISI 304 / AISI 316 / Bronze RG5 / Duplex	9	Stem Nut	Mil Somunu	AISI 420/AISI 304/AISI 316/Bronze RG5/Duplex
3	Disc	Disk	AISI 420/AISI 304/AISI 316/Bronze RG5/Duplex	10	Segment	Segman	Steel
4	Spring	Yay	AISI 302	11	Stud	Saplama	Steel / A2 / A4
5	Gasket	Conta	Klingerite / Graphite	12	Nut	Somun	Steel / A2 / A4
6	Bonnet	Kapak	GGG40/GGG40.3/GSC25/Bronze RG5, RG7, RG10, CuSn10/SS304,SS316, Duplex 1.4470	13	Piston	Piston	Brass
7	O-Ring	O-Ring	Viton	14	Stud Nut	Saplama	Steel / A2 / A4
				15	Handwheel	Volan	GG25
				16	Nut	Somun	Steel / A2 / A4

Nominal Pressure / Basıncı	PN	16											10
	DN	15	20	25	32	40	50	65	80	100	125	150	200
Valve Dimensions / Vana Boyutları TSEK DIN 3202/2-F1	L	130	150	160	180	200	230	290	310	350	400	480	600
	B	145										150	155
	ØC	120		140		160		180	200	225	250	300	400
	H <sup>Open Açık</sup>	185	185	195	205	230	240	275	290	350	410	430	580
Flange Dimensions / Flanş Ölçüleri TS810/DIN2501 PN 16	D	95	105	115	140	150	165	185	200	220	250	285	340
	k	65	75	85	100	110	125	145	160	180	210	240	295
Weight / Ağırlık	kg	4,4	5,5	6,5	7,5	10,5	13,5	17,5	24	33	55	95	130