

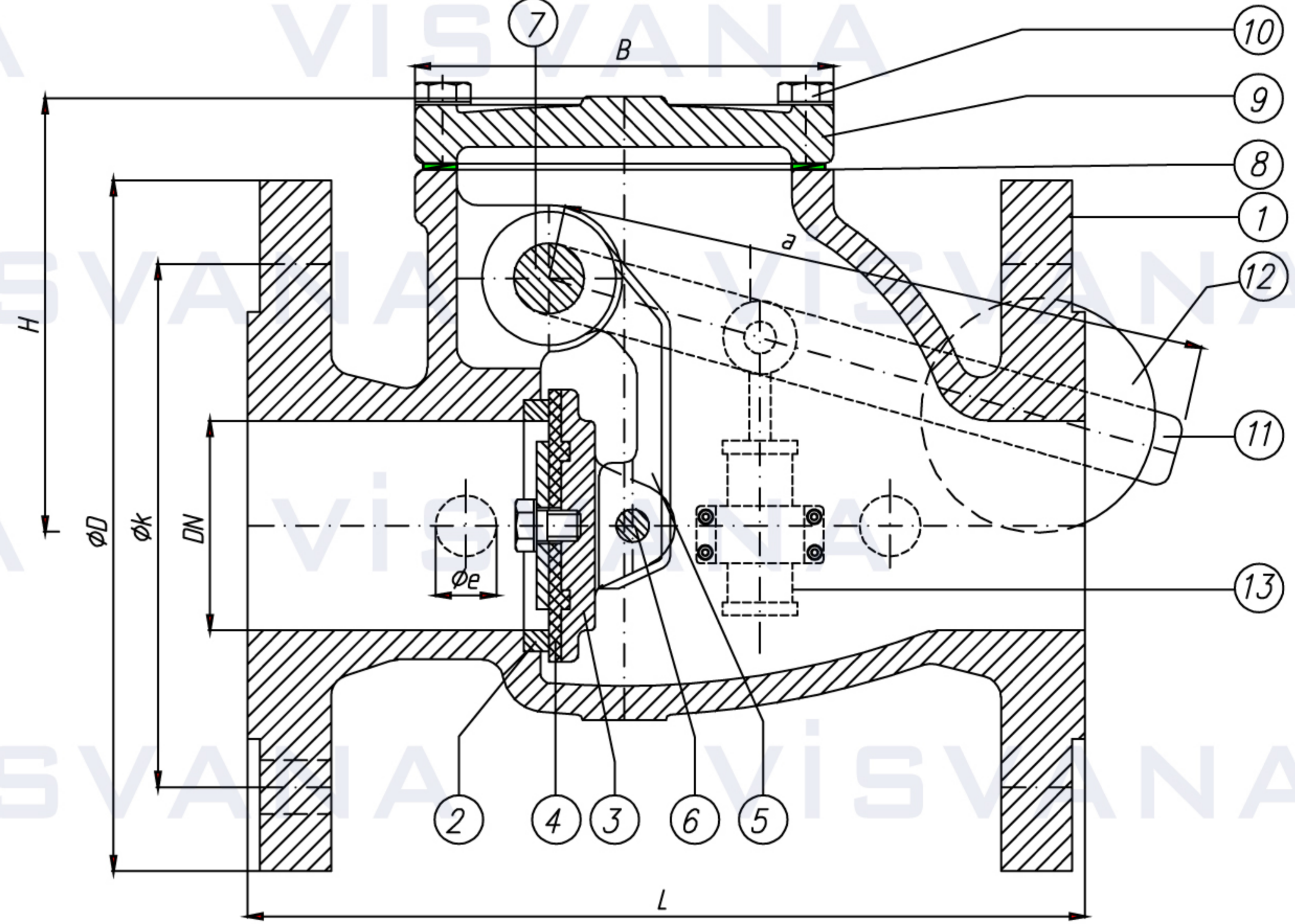
Pressure Rate / Basınç Aralığı: PN10-16-25-40

Face to Face / L Boyu: DIN EN 558-1-48

Temperature / Sıcaklık: -10...+120 °C

Flange Ends / Flanş: DIN EN 1092

DIN EN 12266 & API 598 Tests



NO	PART NAME	PARÇAADI	MATERIAL / MALZEME	NO	PART NAME	PARÇAADI	MATERIAL / MALZEME
1	Body	Gövde	GG 25 / GGG-40 / GS-C 25	8	Gasket	Conta	EPDM / Klingerit
2	Body Seat	Gövde Burcu	Ms 58 / SS / Bronze	9	Bonnet	Kapak	GG 25 / GGG-40 / GS-C 25
3	Disc	Klape	GG 25 / GGG-40 / GS-C 25	10	Bolt	Civata	5 D / Paslanmaz Çelik
4	Disc Seat	Klape Burcu	EPDM / SS / Bronze / Brass	11	Handle	Kol	GGG 40 / 50
5	Disc Arm	Klape Kolu	GGG 40/50	12	Weight	Kol Ağırlığı	GG 20
6	Pin	Pim	Ms 58 / SS / Bronze	13	Hyd. Piston	El Çarkı	
7	Stem	Mil	Ms 58 / SS / Bronze				

* Kol ağırlık ve hidrolik damper opsiyoneldir. * Counter weight and hydraulic damper are optional.

Nominal Pressure / Anma Basıncı	PN	PN 10 / 16 / 25 / 40										PN 10 / 16 / 25					PN 10 / 16				
Nominal Diameter / Anma Çapı	DN	40	50	65	80	100	125	150	200	250	300	350	400	450	500	600	700	800	900	1000	1200
Valve Dimensions / Vana Boyutları TS 457/1 DIN3202/2-F6	L	180	200	240	260	300	350	400	500	600	700	800	900	1000	1100	1300	1500	1700	1900	2100	2500
	H	100	110	130	145	170	195	205	260	340	370	400	450	500	630	700	800	900	1000	1100	1300
Flange Dimensions / Flanş Ölçüleri DIN EN 558-1/48	B	Ø112	Ø152	Ø158	Ø240	Ø275	Ø336	Ø400	Ø450	Ø500	Ø550	Ø600	Ø740	Ø820	Ø1000	Ø1100	Ø1200	Ø1400	Ø1650		
	a	200		300		400		600		800		1100		1200							
By-pass	Øe			Ø15				Ø25		Ø40		Ø50		Ø65		Ø80		Ø100		Ø125	
Flange Dimensions / Flanş Ölçüleri DIN EN 1092-1-2 PN 10	D	150	165	185	200	220	250	285	340	395	445	505	565	615	670	780	895	1015	1115	1230	1455
	k	110	125	145	160	180	210	240	295	350	295	460	515	565	620	725	840	950	1050	1160	1380
Flange Dimensions / Flanş Ölçüleri DIN EN 1092-1-2 PN 16	D	150	165	185	200	220	250	285	340	405	460	520	580	640	715	840	910	1025	1125	1255	1485
	k	110	125	145	160	180	210	240	295	355	410	470	525	585	650	770	840	950	1050	1170	1390
Flange Dimensions / Flanş Ölçüleri DIN EN 1092-1-2 PN 25	D	150	165	185	200	235	270	300	360	425	485	555	620	670	730	845	960	1085	1185	1320	1530
	k	110	125	145	160	190	220	250	310	370	430	490	550	600	660	770	875	990	1090	1210	1420
Flange Dimensions / Flanş Ölçüleri DIN EN 1092-1-2 PN 40	D	150	165	185	200	235	270	300	375	450	515	580	660	685	755	890	995	1140	1250	1360	1575
	k	110	125	145	160	190	220	250	320	385	450	510	585	610	670	795	900	1030	1140	1250	1460
Weight / Ağırlık	kg	10	11,5	16,5	21	27,5	45	65	120	150	205	350	430	625	765	970	1450	2380	3335	3780	4550