

SELF CLOSING VALVE

STRAIGHT & ANGLE TYPE

STRAIGHT VAKD-16/ANGLE VAKK-16

AĞIRLIKLILİ TİP KAPAMA VANASI

DÜZ TİP VAKD-16 / KÖŞE TİP VAKK-16

Straight/Düz Tip:VAKD-16

Angle/Köşe Tip:VAKK-16

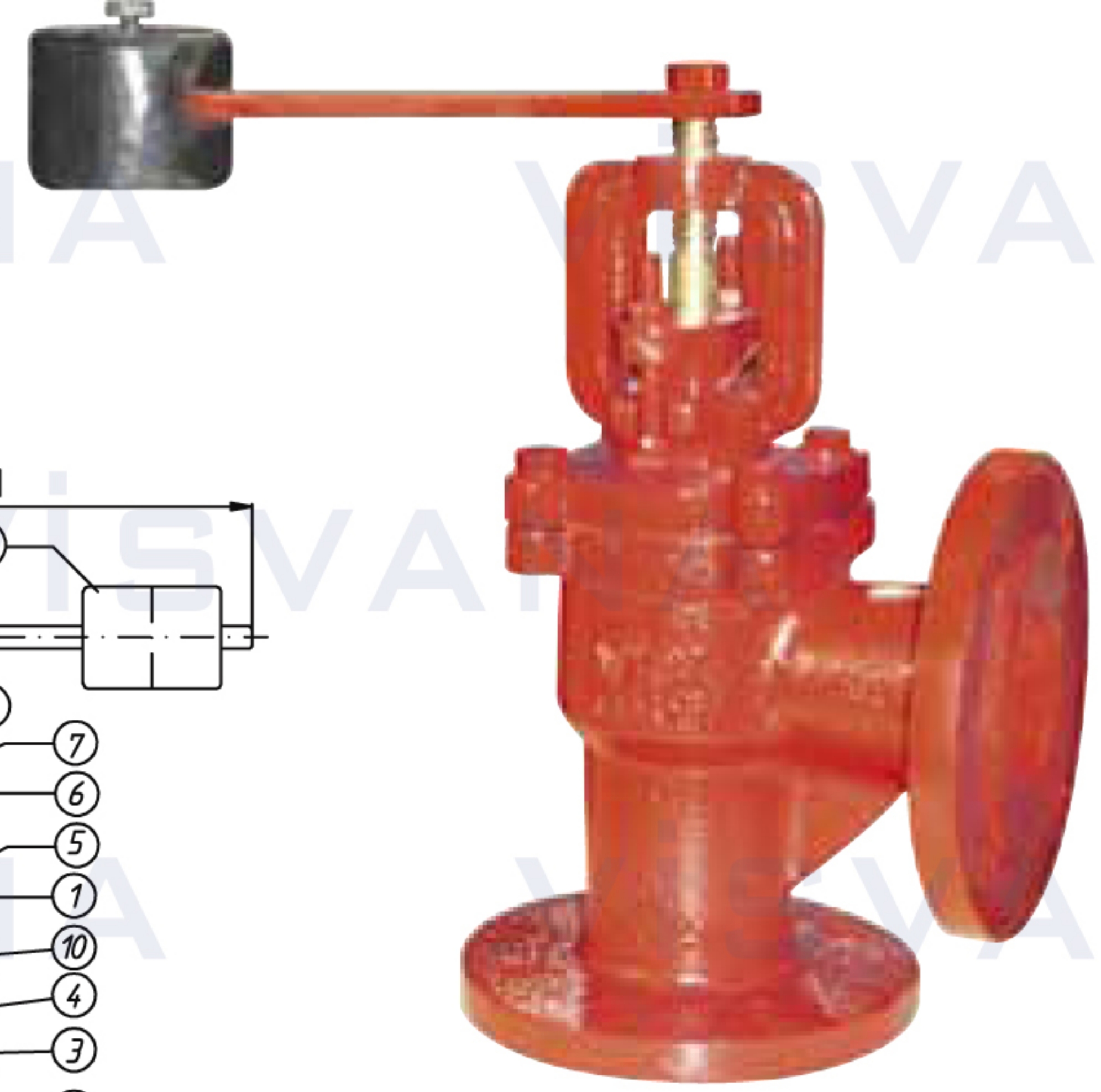
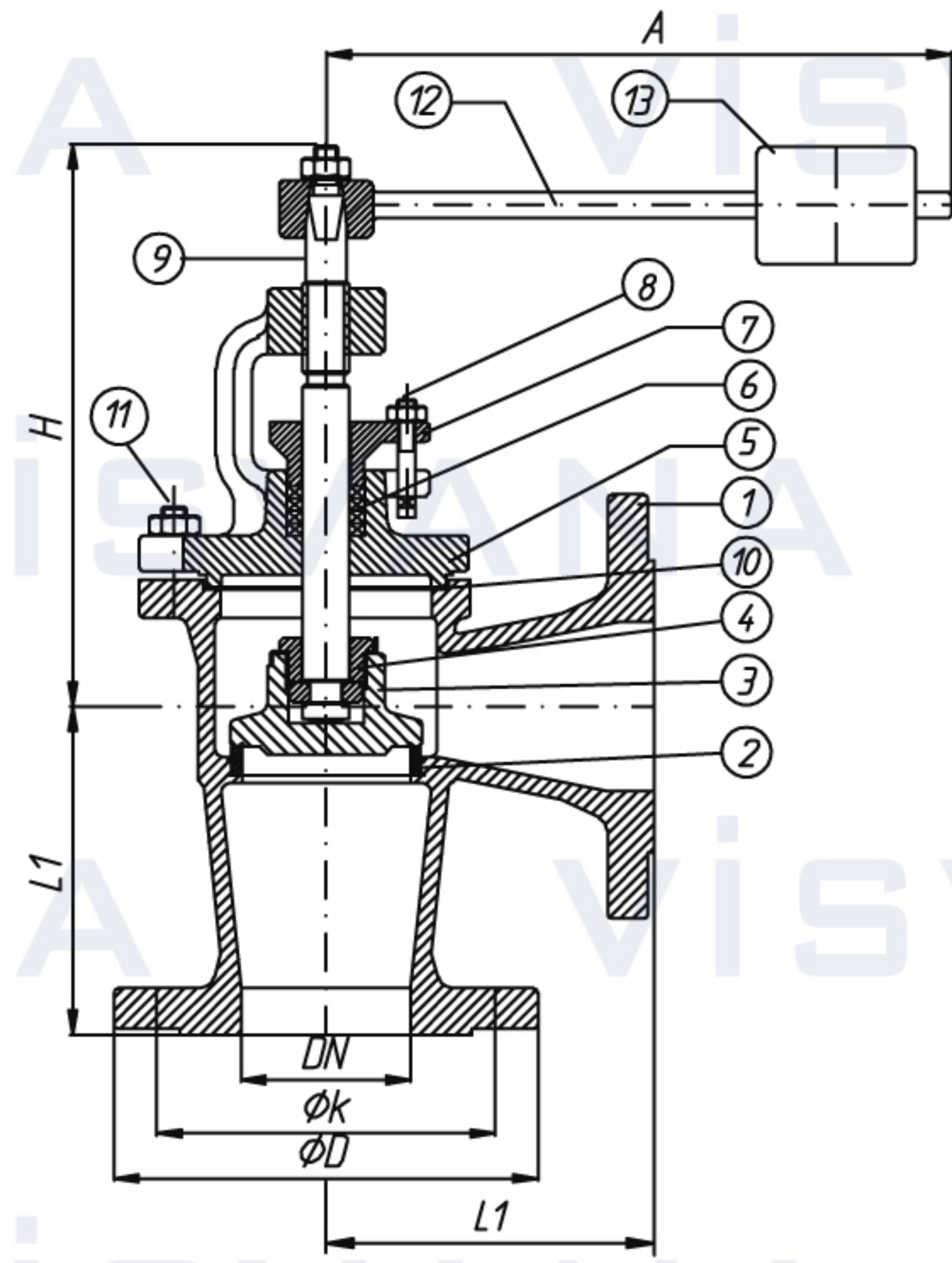
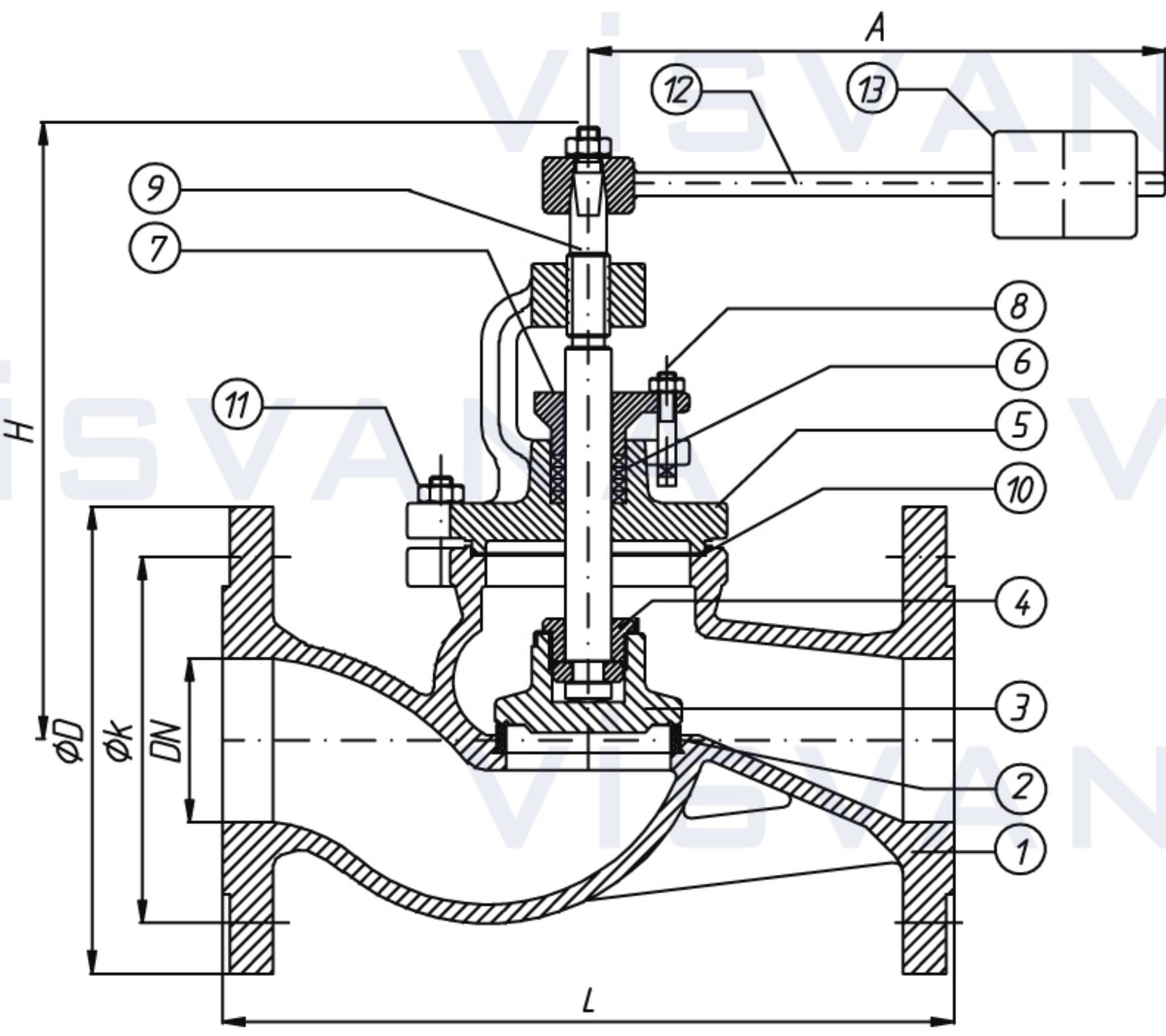


Pressure Rate / Basınç Aralığı: PN 16

Size Range / Ölçü Aralığı: DN15-DN100

Dimensions / Ölçüler: DIN 3356/2-F1(Straight-Düz)
DIN 3356/2-F32(Angle-Açılı)

Ends / Bağlantılar: DIN EN 1092-1-2



5

NO	P. NAME	P. ADI	MATERIAL / MALZEME	NO	P. NAME	PARÇA ADI	MATERIAL / MALZEME
1	Body	Gövde	GGG40/GGG40.3/GSC25/Bronze RG5, RG7, RG10, CuSn10/SS304,SS316, Duplex 1.4470	7	Gland	Salmastra Baskısı	GGG40/GGG40.3/GSC25/Bronze RG5, RG7, RG10, CuSn10/SS304,SS316, Duplex 1.4470
2	Seat Ring	Gövde Siti	AISI 304 / AISI 316 / Bronze RG5 / Duplex	8	T Stud, Nut	T Cıvata Somun	6.8 / 8.8 / A2 / A4
3	Disc	Disk	AISI 420/AISI 304/AISI 316/Bronze RG5/Duplex	9	Spindle	Mil	AISI 420/AISI 304/AISI 316/Bronze RG5/Duplex
4	Spring	Yay	AISI 302	10	Gasket	Conta	Klingerite / Graphite
5	Bonnet	Kapak	GGG40/GGG40.3/GSC25/Bronze RG5, RG7, RG10, CuSn10/SS304,SS316, Duplex 1.4470	11	Stud, Nut	Saplama Somun	6.8 / 8.8 / A2 / A4
6	Packing	Salmastra	Graphite / PTFE	12	Lever	Kol	Steel
				13	Weight	Ağırlık	GG25

Nominal Pressure / Anma Basıncı Nominal Diameter / Anma Çapı	PN	16									
	DN	15	20	25	32	40	50	65	80	100	
Valve Dimensions / Vana Boyutları DIN 3356/2-F1 DIN EN 558-1-1 DIN 3356/2-F32 DIN EN 558-1-8	L	130	150	160	180	200	230	290	310	350	
	L1	90	95	100	105	115	125	145	155	175	
	A	180		230		250		300		450	
	H1	190		200	210	230	240	280	300	350	
	H2	200		210	225	250	260	305	330	385	
Flange Dimensions / Flanş Ölçüleri DIN EN 1092-1-2 PN 16	D	95	105	115	140	150	165	185	200	220	
	k	65	75	85	100	110	125	145	160	180	
Weight / Ağırlık	Straight / Düz Tip	kg	5,5	6,5	7	9	15	16,5	21	27	38
	Angle / Köşe Tip	kg	5	6	6,3	8,5	13	14,5	20	24	36