

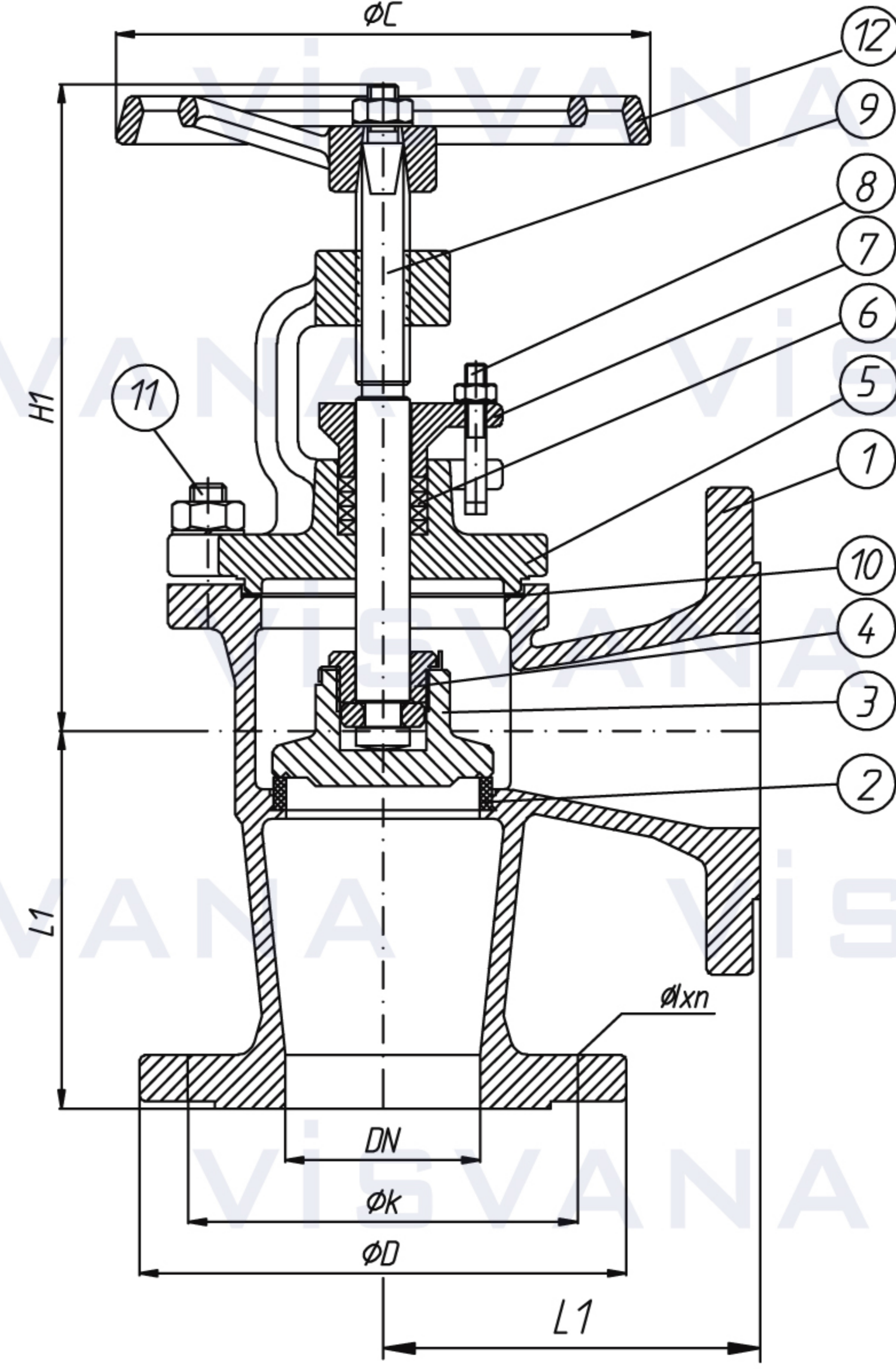
Pressure Rate / Basınç Aralığı: 150LB - 300LB

Size Range / Ölçü Aralığı: DN15-DN300

Flange Ends / Flanş: ANSI B 16.5

Dimensions / Ölçüler: ANSI B 16.10 CTC

Test: API 598



NO	PART NAME	PARÇA ADI	MATERIAL / MALZEME	NO	PART NAME	PARÇA ADI	MATERIAL / MALZEME
1	Body	Gövde	ASTM A126/A536/A216WCB/B62/CuSN10/CF8/CF8M	7	Gland	Salmastra	A536/A216 WCB/B62/CuSN10/ CF8/CF8M
2	Body Seat	Gövde Siti	ASTM B62 / 13Cr / ASI 304 / ASI 316 / CuSN10	8	T Stud, Nut	Civata Somun	Steel / A2 / A4
3	Disc	Disk	ASTM B62 / 13Cr / ASI 304 / ASI 316 / CuSN10	9	Stem	Mil	Brass/13Cr/ASI 304 / ASI 316 / CuSN8
4	Disc Nut	Disk Somunu	ASTM B62 / 13Cr / ASI 304 / ASI 316 / CuSN10	10	Gasket	Conta	Klingerite /Graphite
5	Bonnet	Kapak	ASTM A126/A536/A216WCB/B62/CuSN10/CF8/CF8M	11	Stud, Nut	Saplama Somun	5,6-8
6	Packing	Salmastra	Graphite	12	Handwheel	Volan	Cast Iron

Nominal Diameter Anma Çapı	DN	15	20	25	32	40	50	65	80	100	125	150	200	250	300	350				
Valve Dimensions Vana Boyutları ANSI B 16,10 BS 1873 & ASME B16,34	C150	57	64	70	76	83	102	108	121	146	178	203	248	311	349	394				
	L	76	89	102	108	114	133	146	159	178	208	222	279	311	356					
	ØC	120		140		160		180	200	225	250	285	340	405	460	460				
	H max.	155	155	170	175	195	205	225	250	305	315	380	425	470	675	785				
Flange Dimensions Flanş Ölçüleri ANSI B 16,5 / CLASS 150	D	89	99	108	117	127	152	178	191	229	254	279	343	406	483	533				
	k	60,5	70	79,2	89	98,6	120,7	139,7	152,4	190,5	216	241,3	298,5	431,8	476,3	539,8				
	Ølxn			Ø16x4			Ø19x4			Ø19x8			Ø22x8		Ø25x12		Ø28x12			
Weight / Ağırlık	kg	4	4,5	5,5	8	11	13	19	26	37	53	70	140	150	300	415				
Flange Dimensions Flanş Ölçüleri ANSI B 16,5 / CLASS 300	D	95	117	124	133	155	165	191	210	254	279	318	381	445	521	584				
	k	67	83	89	99	114	127	149,4	168	200,2	235	269,7	330,2	387,4	451	514,4				
	Ølxn	Ø16x14		Ø19x4			Ø22x4			Ø19x8			Ø22x8		Ø22x12		Ø25x12	Ø28x16	Ø32x16	Ø32x20
	Weight / Ağırlık	kg	95	4,5	5,5	8	11	13	19	26	37	53	70	145	160	310	430			