

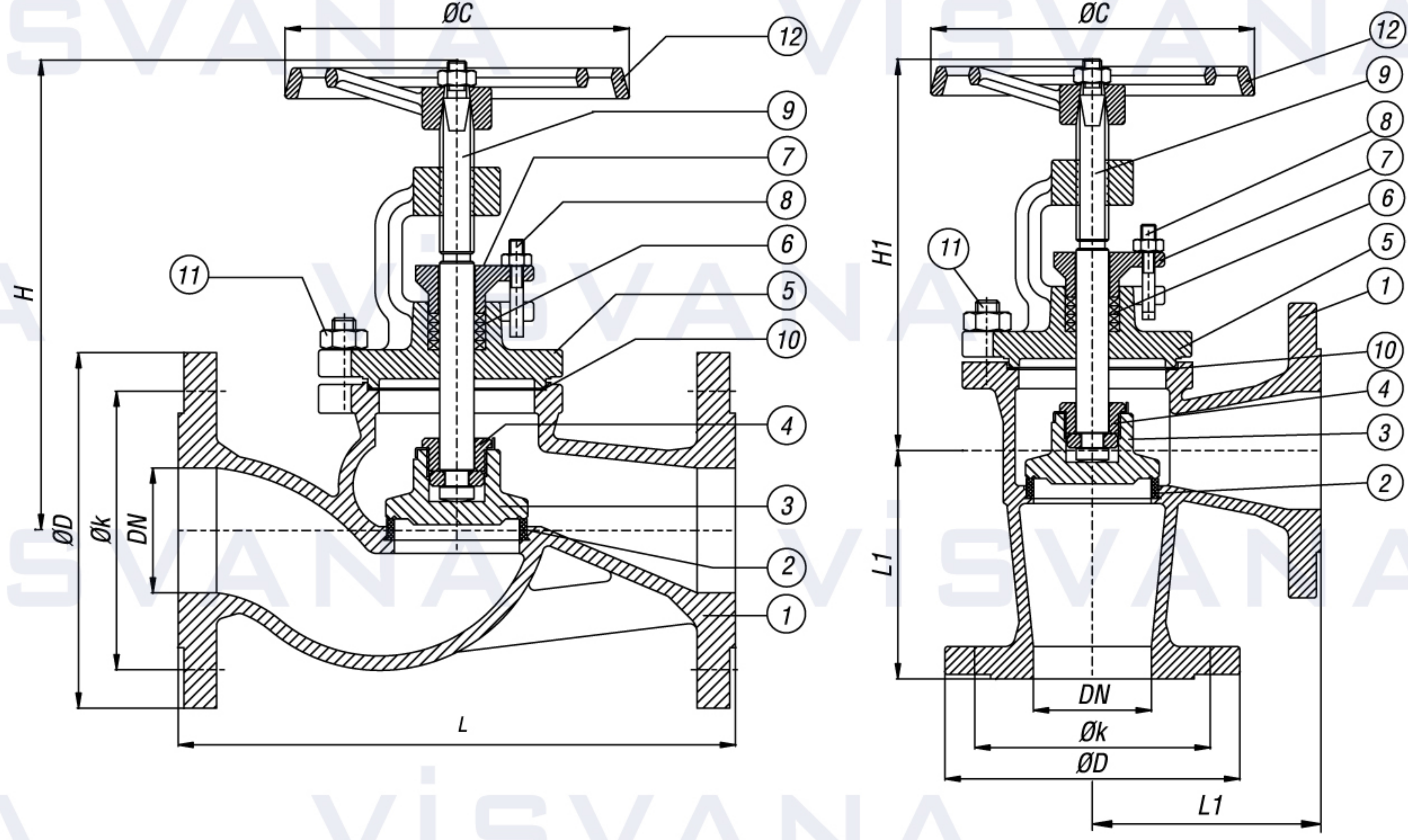
Pressure Rate / Basınç Aralığı: PN 10 - PN 40

Size Range / Ölçü Aralığı: DN15-DN600

Ends / Bağlantılar: DIN 2533 (Flange)

Dimensions / Ölçüler: DIN 3356/2-F1 (Straight-Düz)

DIN 3356/2-F32 (Angle-Açılı)



NO	PART NAME	PARÇA ADI	MATERIAL / MALZEME
1	Body	Gövde	GG25/GGG40/GGG40,3/GSC25/BronzeRG5/RG7/RG10/CuSn10/SS304/SS316/Dublex 1,4470
2	Seat Ring	Burç	Bronze RG5 / CuSn10 / 13 Cr / SS304 / SS316 / Dublex 1,4470
3	Disc	Klapa	Bronze RG5 / CuSn10 / 13 Cr / SS304 / SS316 / Dublex 1,4470
4	Disc Nut	Baskı	Bronze RG5 / CuSn10 / 13 Cr / SS304 / SS316 / Dublex 1,4470
5	Bonnet	Kapak	GG25/GGG40/GGG40,3/GSC25/BronzeRG5/RG7/RG10/CuSn10/SS304/SS316/Dublex 1,4470
6	Packing	Salmastra	% 100 Graphite
7	Gland	Salmastra Baskısı	GG25/GGG40/GGG40,3/GSC25/BronzeRG5/RG7/RG10/CuSn10/SS304/SS316/Dublex 1,4470
8	T Stud, Nut	T Saplama Somun	Steel / A2 / A4
9	Spindle	Mil	CuZn35Ni / CuSn8 / AISI 420 / AISI 304 / AISI 316 / Dublex
10	Gasket	Conta	Klingerite / Graphite
11	Stud, Nut	Saplama Somun	Steel / A2 / A4
12	Handwheel	El Çarkı	GG 25

Note: Totally stainless steel or bronze discs are optional in 3" and bigger sizes.

Not: Komple paslanmaz veya bronz diskler 3" ve daha büyük ölçülerde opsiyoneldir.

DN	L	L1	H	H1	Strok	ØC	PN 16				PN 40			
							ØD	Øk	Weight / Ağırlık (Kg)		ØD	Øk	Weight / Ağırlık (Kg)	
									Düz Straight	Açılı Angle			Düz Straight	Açılı Angle
15	130	90	185	155	7	120	95	65	3,60	4,00	95	65	4,7	4
20	150	95	185	155	7	120	105	75	4,25	4,50	105	75	5,1	5
25	160	100	195	170	9	140	115	85	5,15	5,50	115	85	6,2	6
32	180	105	205	175	11	140	140	100	6,75	7,00	140	100	7,2	8
40	200	115	230	195	15	160	150	110	9,60	11,00	150	110	11,5	13
50	230	125	240	205	18	160	165	125	12,00	13,50	165	125	13,2	15
65	290	145	275	225	23	180	185	145	16,40	19,00	185	145	21,3	23
80	310	155	290	250	28	200	200	160	23,20	24,00	200	160	26,7	27
100	350	175	350	305	35	225	220	180	33,00	33,00	235	190	36,3	39
125	400	200	410	315	43	250	250	210	55,00	48,00	270	220	60,5	58
150	480	225	430	380	50	300	285	240	87,50	62,00	300	250	100,6	75
200	600	275	580	425	68	400	340	295	136,00	128,00	375	320	163,2	155
250	730	325	710	470	80	520	405	355	212,00	135,00	450	385	254,5	162
300	850	375	780	675	100	520	460	410	300,00	270,00	515	450	360,0	320