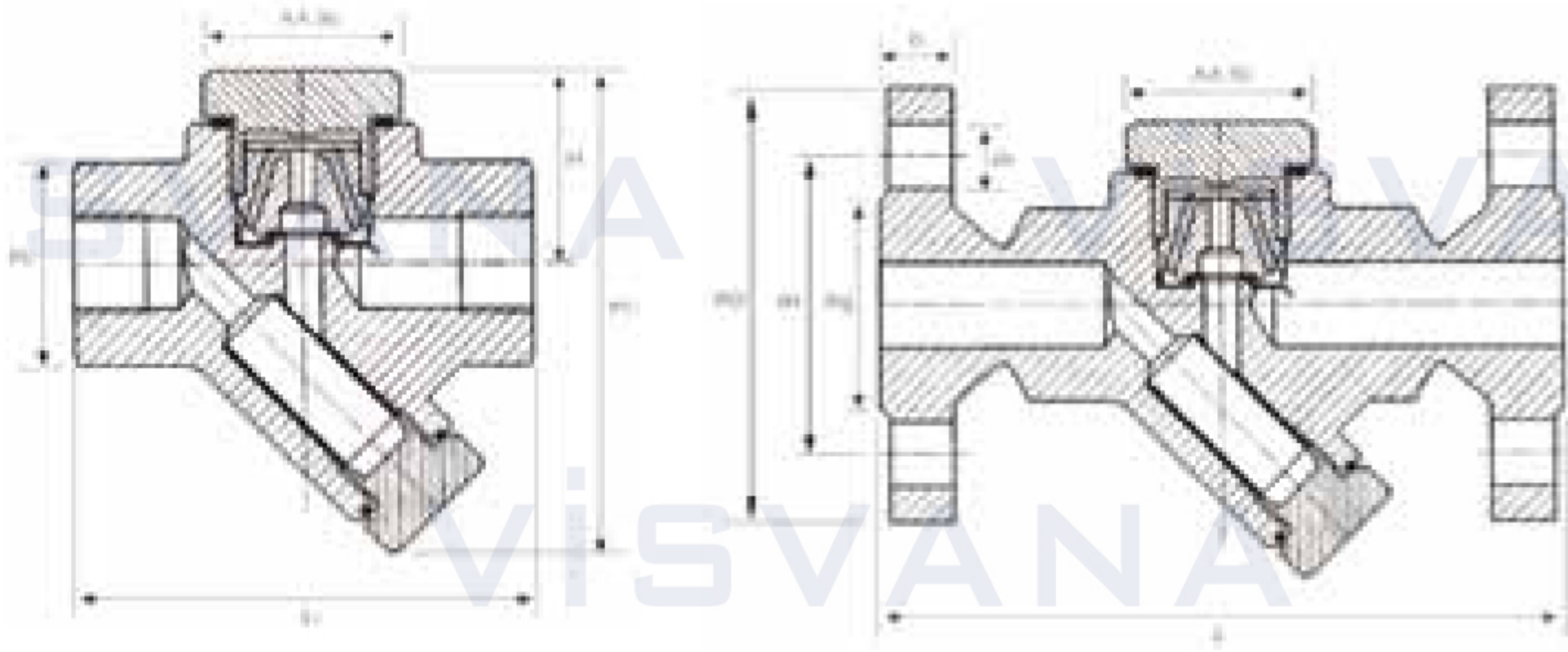


TERMODYNAMIC STEAM TRAP

TERMODİNAMİK KONDENSTOP

VTDK-16



Pressure Rate / Basınç Aralığı: PN16-25
DIN 2999 Threaded - Dişli
DN 15- 20-25

NO	PART NAME	PARÇA ADI	MATERIAL / MALZEME
1	Body	Gövde	Dövme Çelik / Forged Steel ASTM A1 05
2	Cover	Kapak	Paslanmaz Çelik / Forged Steel AISI 304A1 05
3	Cover Gasket	Süzgeç	Paslanmaz Çelik / Stainless Steel
4	Disc	Disk	Paslanmaz Çelik / Stainless Steel
5	Seat	Sit	Paslanmaz Çelik / Stainless Steel

Dimensions / Boyutlar	PN 16							
Size / Çap	L-L1	H-H1-H2	D	b	k	g	i	No. Holes
15	150-95	40-100-42	95	16	65	45	14	4
20	150-95	40-100-42	105	18	75	58	14	4
25	160-95	40-100-42	115	18	85	68	14	4



VSDK-16

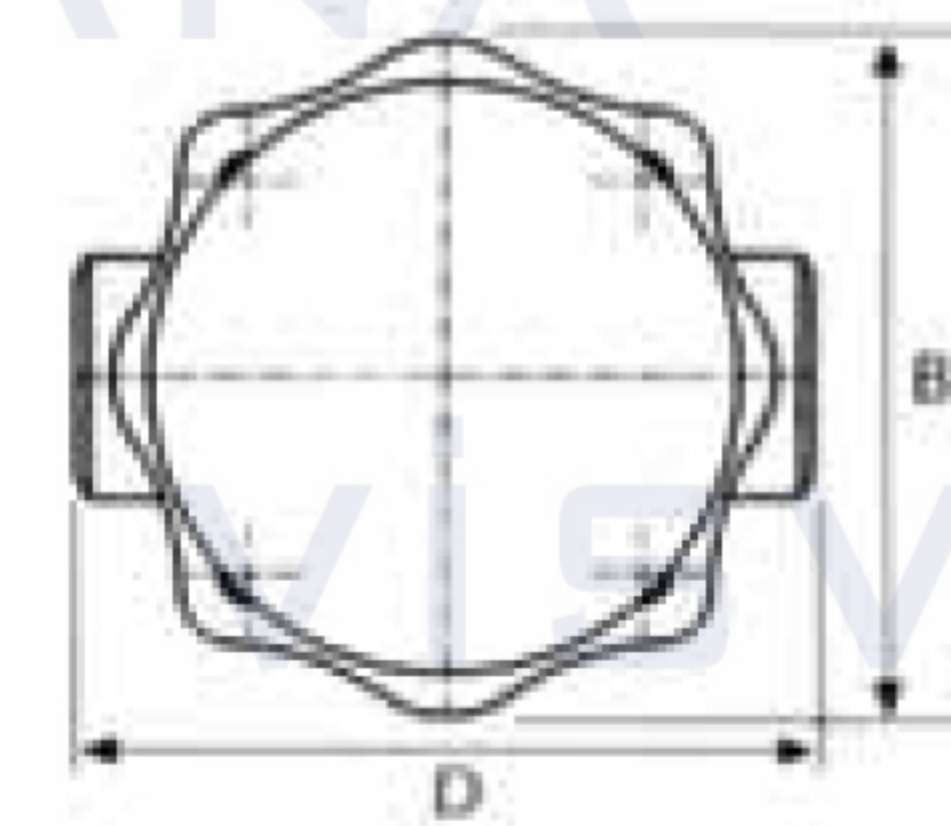
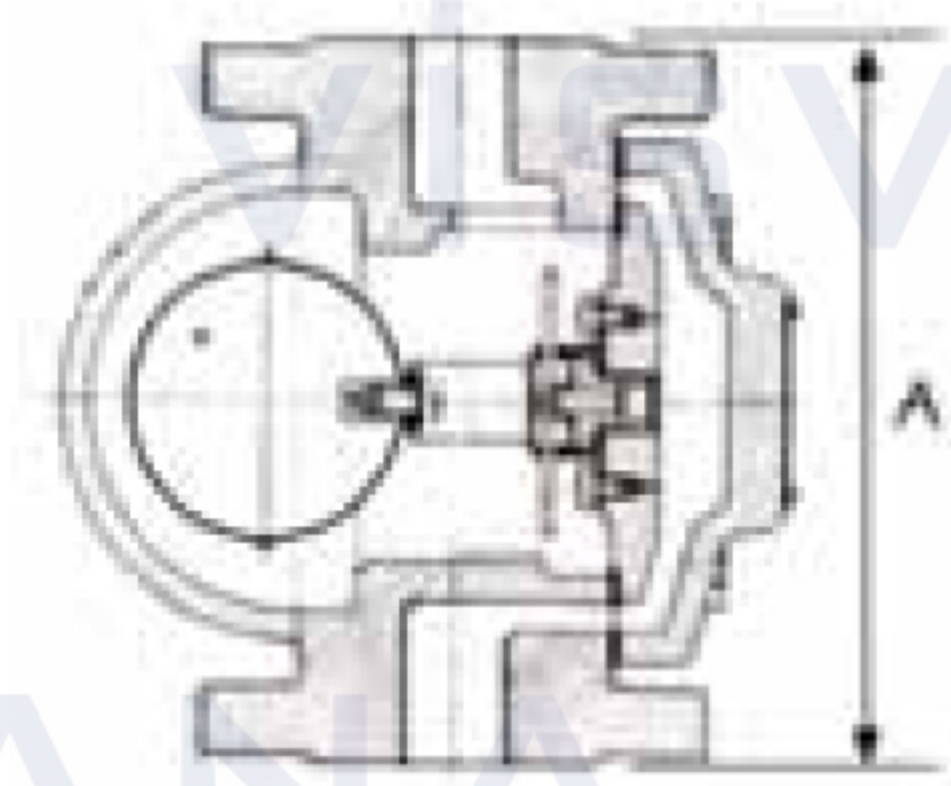
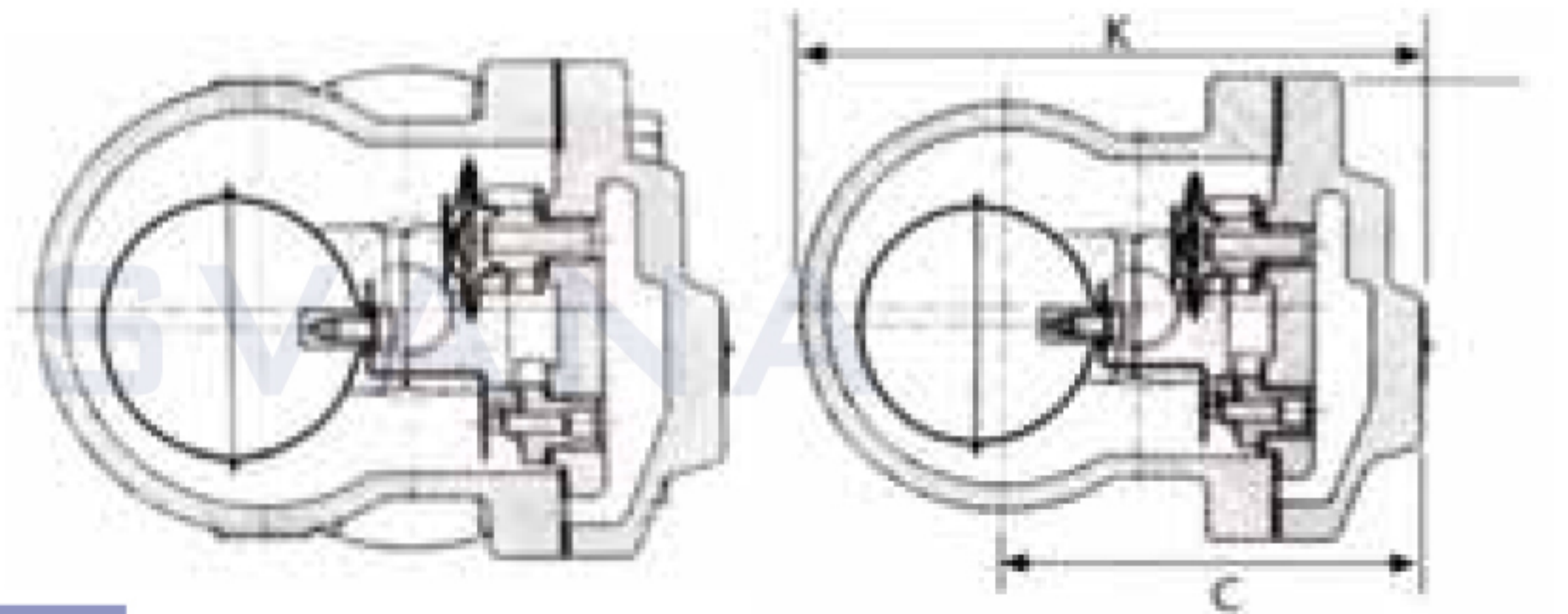
Pressure Rate / Basınç Aralığı: PN16-25-40
DIN 2999 Threaded - Dişli / Flanged - Flanşlı
DN 15- 20-25

FLOAT TYPE STEAM TRAP

ŞAMANDRALI KONDENSTOP

NO	PART NAME	PARÇA ADI	MATERIAL / MALZEME
1	Cover	Kapak	Çelik Döküm / GS - C25
2	Body	Gövde	Çelik Döküm / GS - C25
3	Thermostatic Capsule	Termostatik Kapsül	Paslanmaz Çelik / Stainless Steel
4	Air Vent Seat	Kapsül Siti	Paslanmaz Çelik / Stainless Steel
5	Float Seat	Şamandıra Siti	Paslanmaz Çelik / Stainless Steel
6	Main Valve (Ball)	Kapama Valfi	Paslanmaz Çelik / Stainless Steel
7	Float Lever	Şamandıra Kolu	Paslanmaz Çelik / Stainless Steel
8	Float	Şamandıra	Paslanmaz Çelik / Stainless Steel

Dimensions / Boyutlar	PN 16				
Size / Çap	A	K	B	C	D
15	150	150	108	68	122
20	150	150	108	68	122
25	160	167	108	107	145



8

Safety Valves