

Design / Dizayn: EN 1171

Face to Face / L Boyu: EN 558

Serie 15 (DN3202 F5)

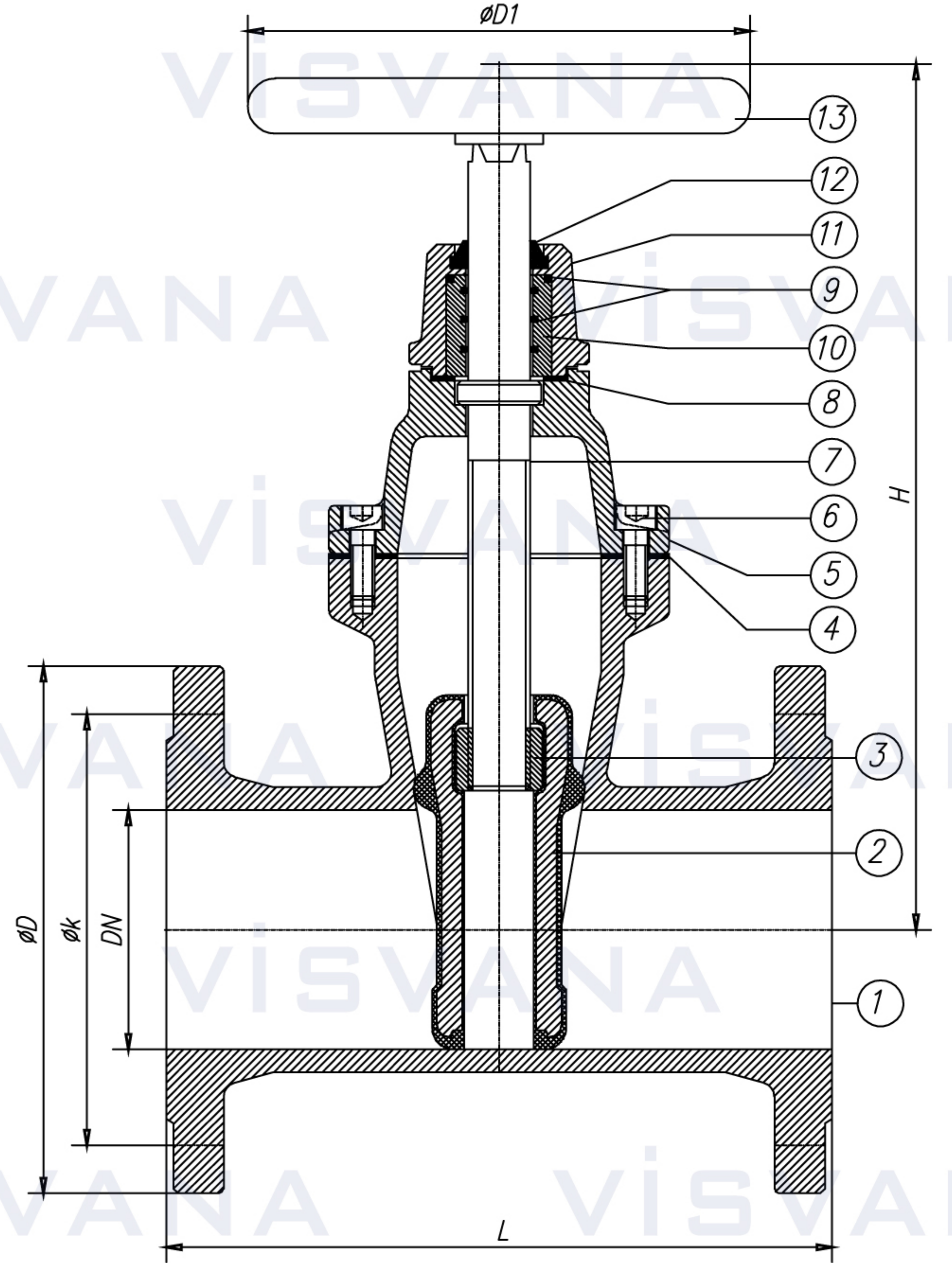
Pressure Rate / Basınç Aralığı: PN10-16-25

Size Range / Ölçü Aralığı: DN40-DN1000

Temperature / Sıcaklık: -20....+120 °C

Flange Ends / Flanş: DIN EN 1092-2/B

Test: EN 12266



NO	PART NAME	PARÇA ADI	MATERIAL / MALZEME	NO	PART NAME	PARÇA ADI	MATERIAL / MALZEME
1	Body	Gövde	GGG-40	7	Stem	Mil	AISI 420 (Paslanmaz Çelik)
2	Wedge	Sürgü	GGG-40 + EPDM / NBR	8	O-Ring	O-Ring	EPDM / NBR
3	Stem nut	Sürgü Somunu	Ms 58 /Bronze	9	Yoke Nut	Mil Yatağı	PTFE (Teflon)
4	Gasket	Conta	EPDM / NBR	10	Gland	Glend	GGG-40
5	Bonnet	Kapak	GGG-40	11	Cleand Gasket	Toz Contası	EPDM / NBR
6	Bolt	Civata	8,8	12	Handwheel	Volan	GG 20

Nominal Pressure / Anma Basıncı	PN	10 - 16 - 25									
Nominal Diameter / Anma Çapı	DN	40	50	65	80	100	125	150	200	250	300
Valve Dimensions / Vana Boyutları DIN EN 1171 DIN 3352 2/4B	L	240	250	270	280	300	325	350	400	450	500
	H	230	240	285	310	345	385	460	535	635	710
	D1	200		250		315		400		500	
Flange Dimensions / Flanş Ölçüleri DIN EN 1092-1-2 PN 16	D	150	165	185	200	220	250	285	340	405	455
	k	110	125	145	160	180	210	240	295	355	410
Weight / Ağırlık	kg	9,3	11,5	16	19,5	27	29	46	63	94	130
Flange Dimensions / Flanş Ölçüleri DIN EN 1092-1-2 PN 25	D	150	165	185	200	235	270	300	360	425	485
	k	110	125	145	160	190	220	250	310	370	430
Weight / Ağırlık	kg	10,2	12,5	17	21,5	30	39	50	81	107	154