

BALL CHECK VALVE

TOPLU ÇEK VALF

VTCV-10



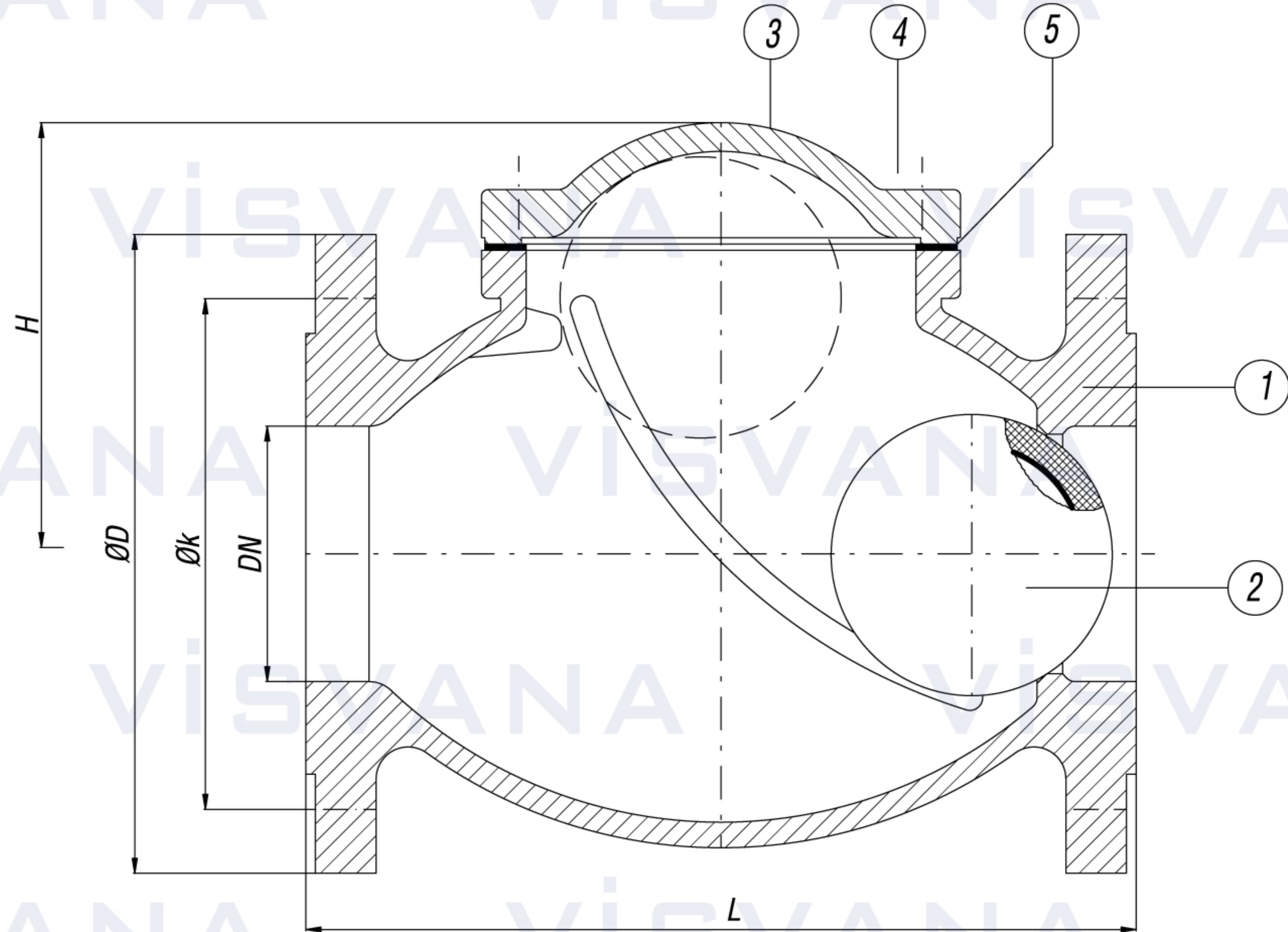
Nominal Diameter / Anma çapı: DN40-DN300

Nominal Pressure / Anma Basıncı: PN10-16

Ends / Bağlantılar: DIN 2501(Flanş)

Temperature / Sıcaklık: -10°C+120°C (DIN 2401-2)

Dimensions / Boyutlar: DIN 3202-F6



3

Check Valves

NO	PART NAME	PARÇA ADI	MATERIAL / MALZEME
1	Body	Gövde	GG 25 / GGG 40 / 50
2	Ball	Küre	NBR + (GG-25) St-37
3	Bonnet	Kapak	GG 25 / GGG 40 / 50
4	Gasket	Conta	NBR
5	Bolt	Civata	5D / Paslanmaz Çelik

Nominal Pressure / Anma Basıncı	PN 10/16										
Nominal Diameter / Anma Çapı	DN	40	50	65	80	100	125	150	200	250	300
Valve Dimensions / Vana Boyutları	L	180	200	240	260	300	350	400	500	600	700
DIN 3202/2-F6	H	100	110	130	145	170	195	205	260	390	500
Flange Dimensions / Flanş Ölçüleri	D	150	165	185	200	220	250	285	340	395	445
DIN 2501/TS 810 PN 10	k	110	125	145	160	180	210	240	295	350	400
Weight / Ağırlık	kg	8	9	12	14	22	30	49	98	125	240