

INVERT BUCKET STEAM TRAP (Threaded)

TERS KOVALI KONDENSTOP (Dişli)

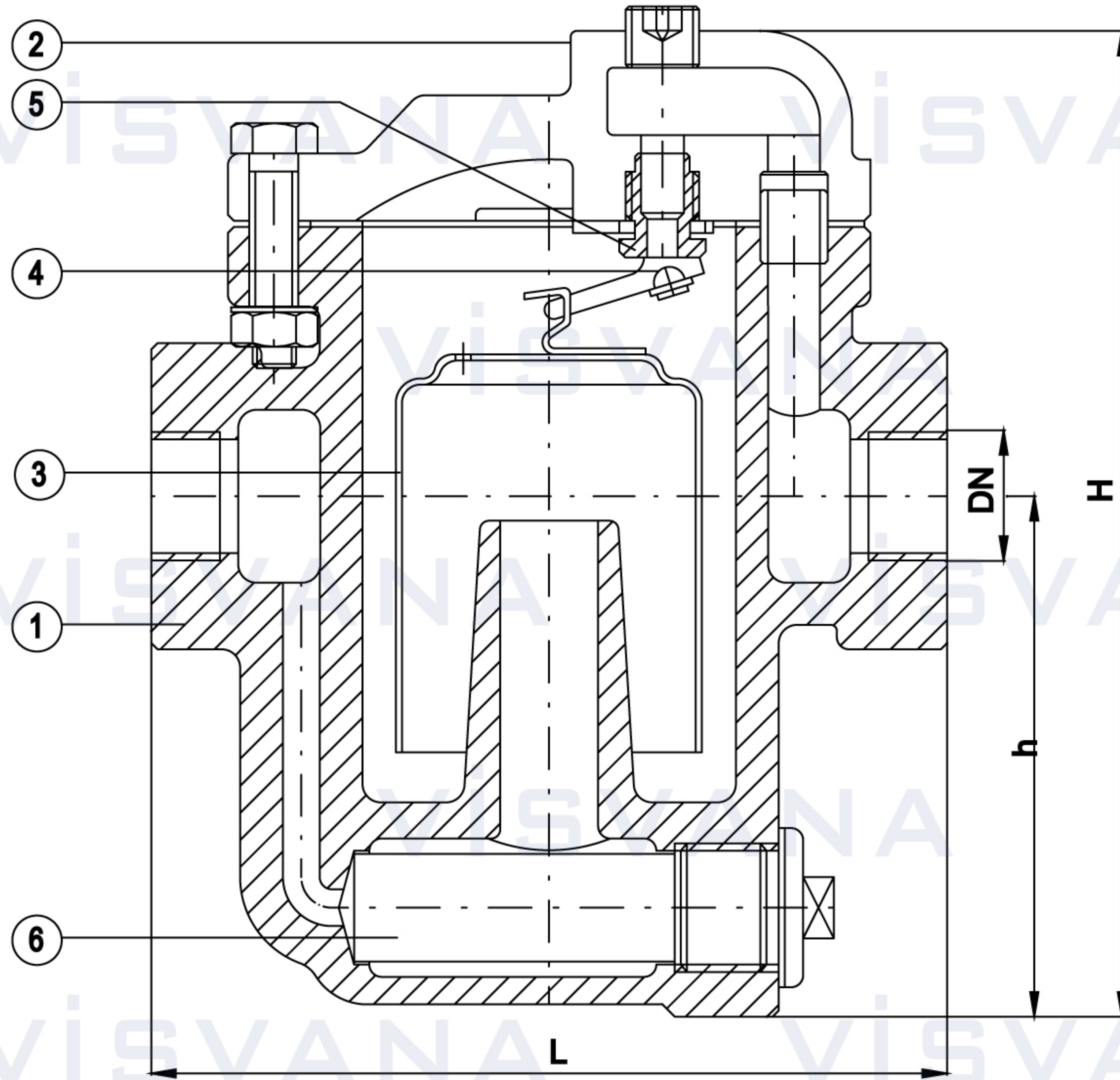
VTKD-16



Pressure Rate / Basınç Aralığı: PN16

DIN 2999 Dişli

DN 15 - 32



NO	PART NAME	PARÇA ADI	MATERIAL / MALZEME
1	Body	Gövde	GG 25 / GGG-40
2	Cover	Kapak	GG 25 / GGG-40
3	Bucket	Kova	1,4301
4	Valve	Küre Klape	1,4021
5	Orifice	Orifis	1,4021
6	Filter	Filtre	1,4301

Nominal Pressure / Anma Basıncı	PN 16				
	Nominal Diameter / Anma Çapı	DN	15	20	25
Valve Dimensions / Vana Boyutları	L	125	170	207	230
	h	81	146	187	
	H	150	238	320	
Threaded Dimensions / Diş Boyutları DIN 2999	DN	1/2"	3/4"	1"	1 1/4"
Weight / Ağırlık	kg	3,1	8,5	16	20

8

Safety Valves