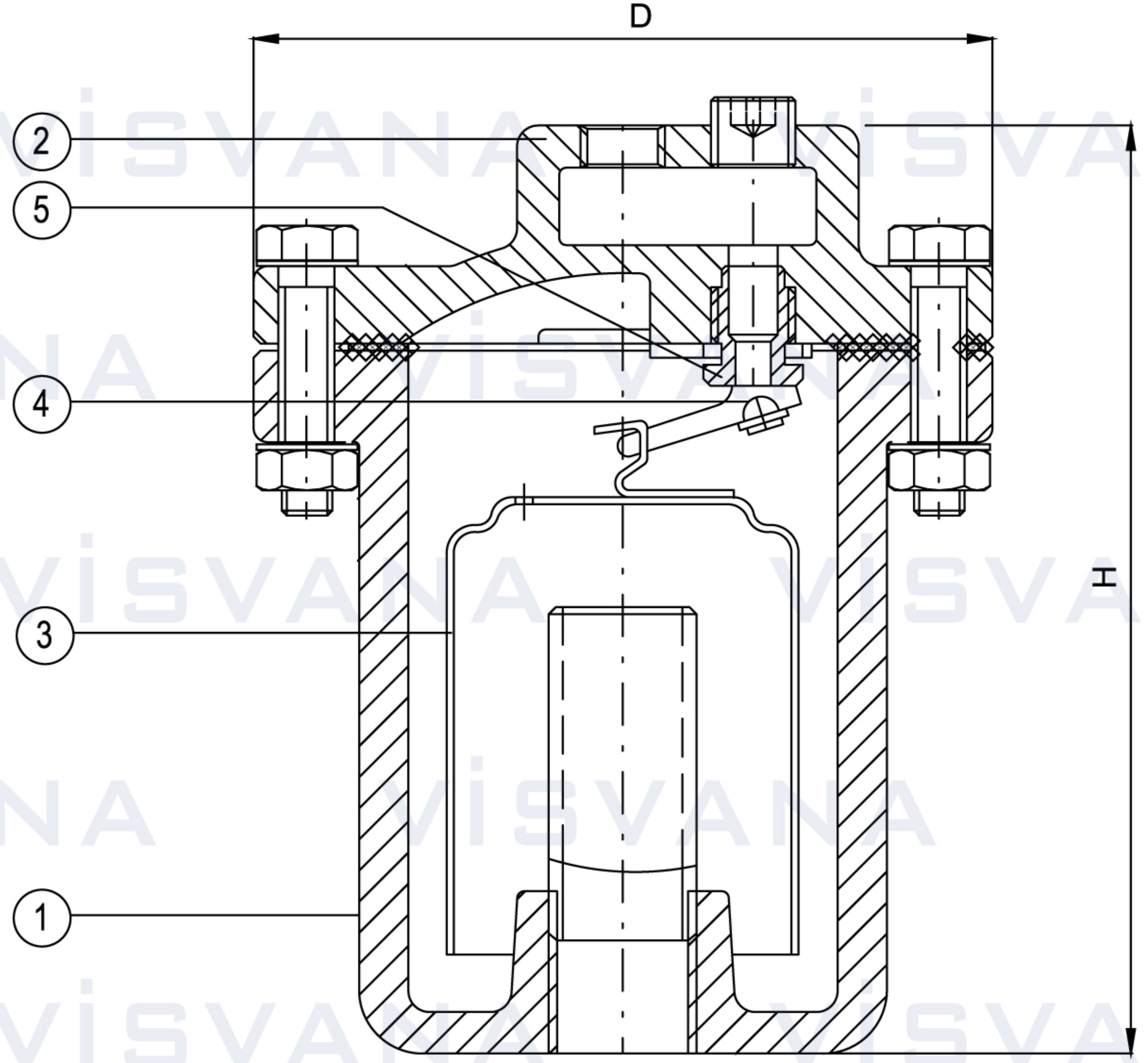


Pressure Rate / Basınç Aralığı: PN16
 DIN 2999 Dişli
 DIN 15-50
 DN R1/2" - R2"



NO	PART NAME	PARÇA ADI	MATERIAL / MALZEME
1	Body	Gövde	GG 25 / GGG-40
2	Cover	Kapak	GG 25 / GGG-40
3	Bucket	Kova	1,4301
4	Valve	Küre Klape	1,4021
5	Orifice	Orifis	1,4021

Nominal Pressure / Anma Basıncı Nominal Diameter / Anma Çapı	PN 16						
	DN	15	20	25	32	40	50
Valve Dimensions / Vana Boyutları	G	108	136	184	188	216	280
	L	160	200	270	310	360	425
Threaded Dimensions / Diş Boyutları DIN 2999	A	R1/2"	R3/4"	R1"	R1 1/4"	R1 1/2"	R2"
	H						
Weight / Ağırlık	kg	2,8	6	13	16	24	45