

Design / Dizayn: EN 1171

Face to Face / L Boyu: EN 558

Serie 15 (DN3202 F5)

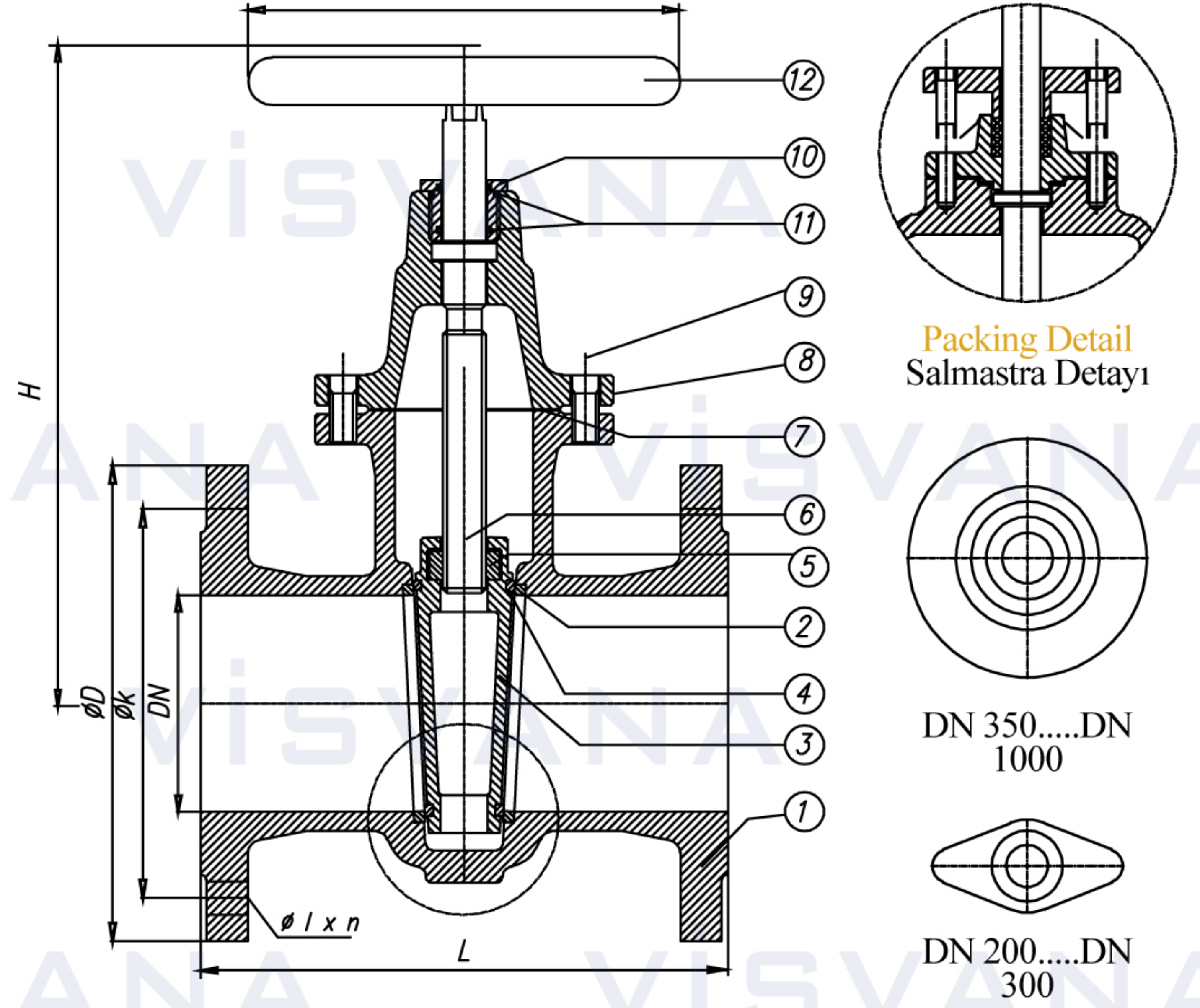
Pressure Rate / Basınç Aralığı: PN10-
PN16-PN25-PN40

Size Range / Ölçü Aralığı: DN40-DN1000

Temperature / Sıcaklık: -20...+120°C

Flange Ends / Flanş: DIN EN 1092-2/B

Test: EN 12266



Pressure Range Basınç Aralığı	Cast Iron Pik Döküm GG25	Ductile Iron Sfero Döküm GGG40
DN40-DN600	PN16	PN25
DN700-DN1000	PN10	PN16

NO	PART NAME	PARÇA ADI	MATERIAL / MALZEME	NO	PART NAME	PARÇA ADI	MATERIAL / MALZEME
1	Body	Gövde	GG 25/GGG-40/GGG40.3/GSC25/ Bronze RG5, RG7, RG10/SS304, SS316	7	Gasket	Conta	EPDM / NBR / Klingerit / Graphite
2	Body seat	Gövde Burcu	Ms58/Bronze/SS304, SS316	8	Bonnet	Kapak	GG 25/GGG-40/GGG40.3/GSC25/ Bronze RG5, RG7, RG10/SS304, SS316
3	Wedge	Sürgü	GG 25/GGG-40/GGG40.3/GSC25/ Bronze RG5, RG7, RG10/SS304, SS316	9	Bolt	Civata	8.8 / A2 / A4
4	Wedge seat	Sürgü Burcu	Ms58 / Bronze / SS304, SS316	10	Packing nut	Mil Somunu	Ms 58/Bronze/S.S
5	Stem nut	Sürgü Somunu	Ms 58 / Bronze / S.S	11	O-Ring	O-Ring	EPDM
6	Stem	Mil	SS420/Ms58/Som59/CuZn35Ni/ CuSn8,CuSn10/SS304,SS316	12	Packing	Salmastra	Graphite
				13	Handwheel	Volan	GG 20

Nominal Pressure / Anma Basıncı	PN	PN 10 / 16 / 25 / 40																													
Nominal Diameter / Anma Çapı	DN	40	50	65	80	100	125	150	200	250	300	350	400	500	600	700	800	900	1000												
Valve Dimensions / Vana Boyutları TS EN 1071 DIN3352/2-F4	L	240	250	270	280	300	325	350	400	450	500	550	600	700	800	900	1000	1100	1200												
	H	215	220	265	300	320	370	415	590	675	750	870	950	1200	1330	1530	1690	1925	2160												
	D1	200		250		315		400		500		620		800																	
Flange Dimensions / Flanş Ölçüleri EN 1092-2 PN10	D	150	165	185	200	220	250	285	340	395	445	505	565	670	780	895	1015	1115	1230												
	k	110	125	145	160	180	210	240	295	350	400	460	515	620	725	840	950	1050	1160												
Flange Dimensions / Flanş Ölçüleri EN 1092-2 PN16	Ølxn	Ø19x4		Ø19x8		Ø23x8		Ø23x12		Ø23x16		Ø31x16		Ø34x20		Ø37x24		Ø41x28		Ø44x28											
	D	150	165	185	200	220	250	285	340	400	455	520	580	715	840	910	1025	1125	1255												
Flange Dimensions / Flanş Ölçüleri EN 1092-2 PN25	k	110	125	145	160	180	210	240	295	355	410	470	525	650	770	840	950	1050	1170												
	Ølxn	Ø18x4		Ø18x8		Ø22x8		Ø22x12		Ø26x12		Ø26x16		Ø30x16		Ø22x16		Ø33x20		Ø36x20		Ø36x24		Ø39x24		Ø42x28					
Flange Dimensions / Flanş Ölçüleri EN 1092-2 PN40	D	150	165	185	200	235	270	300	360	425	485	555	620	730	845	960	1085	1185	1320												
	k	110	125	145	160	190	220	250	310	370	430	490	550	660	770	875	990	1090	1210												
Flange Dimensions / Flanş Ölçüleri EN 1092-2 PN10	Ølxn	Ø18x4		Ø18x8		Ø22x8		Ø26x8		Ø26x12		Ø30x12		Ø30x16		Ø33x16		Ø36x16		Ø36x20		Ø39x20		Ø42x24		Ø48x24		Ø48x28		Ø56x28	
	D	150	165	185	200	235	270	300	375	450	515	580	660	755	890	995	1140	1250	1360												
Flange Dimensions / Flanş Ölçüleri EN 1092-2 PN16	k	110	125	145	160	190	220	250	320	385	450	510	585	670	795	900	1030	1140	1250												
	Ølxn	Ø18x4		Ø18x8		Ø22x8		Ø26x8		Ø26x12		Ø30x12		Ø30x16		Ø33x16		Ø36x16		Ø36x20		Ø39x20		Ø42x24		Ø48x24		Ø48x28		Ø56x28	
Flange Dimensions / Flanş Ölçüleri EN 1092-2 PN25	D	150	165	185	200	235	270	300	375	450	515	580	660	755	890	995	1140	1250	1360												
	k	110	125	145	160	190	220	250	320	385	450	510	585	670	795	900	1030	1140	1250												
Flange Dimensions / Flanş Ölçüleri EN 1092-2 PN40	Ølxn	Ø18x4		Ø18x8		Ø22x8		Ø26x8		Ø26x12		Ø30x12		Ø30x16		Ø33x16		Ø36x16		Ø36x20		Ø39x20		Ø42x24		Ø48x24		Ø48x28		Ø56x28	
	D	150	165	185	200	235	270	300	375	450	515	580	660	755	890	995	1140	1250	1360												
Flange Dimensions / Flanş Ölçüleri EN 1092-2 PN16	k	110	125	145	160	190	220	250	320	385	450	510	585	670	795	900	1030	1140	1250												
	Ølxn	Ø18x4		Ø18x8		Ø22x8		Ø26x8		Ø26x12		Ø30x12		Ø30x16		Ø33x16		Ø36x16		Ø36x20		Ø39x20		Ø42x24		Ø48x24		Ø48x28		Ø56x28	
Flange Dimensions / Flanş Ölçüleri EN 1092-2 PN25	D	150	165	185	200	235	270	300	375	450	515	580	660	755	890	995	1140	1250	1360												
	k	110	125	145	160	190	220	250	320	385	450	510	585	670	795	900	1030	1140	1250												
Flange Dimensions / Flanş Ölçüleri EN 1092-2 PN40	Ølxn	Ø18x4		Ø18x8		Ø22x8		Ø26x8		Ø26x12		Ø30x12		Ø30x16		Ø33x16		Ø36x16		Ø36x20		Ø39x20		Ø42x24		Ø48x24		Ø48x28		Ø56x28	
	D	150	165	185	200	235	270	300	375	450	515	580	660	755	890	995	1140	1250	1360												
Flange Dimensions / Flanş Ölçüleri EN 1092-2 PN16	k	110	125	145	160	190	220	250	320	385	450	510	585	670	795	900	1030	1140	1250												
	Ølxn	Ø18x4		Ø18x8		Ø22x8		Ø26x8		Ø26x12		Ø30x12		Ø30x16		Ø33x16		Ø36x16		Ø36x20		Ø39x20		Ø42x24		Ø48x24		Ø48x28		Ø56x28	
Flange Dimensions / Flanş Ölçüleri EN 1092-2 PN25	D	150	165	185	200	235	270	300	375	450	515	580	660	755	890	995	1140	1250	1360												
	k	110	125	145	160	190	220	250	320	385	450	510	585	670	795	900	1030	1140	1250												
Flange Dimensions / Flanş Ölçüleri EN 1092-2 PN40	Ølxn	Ø18x4		Ø18x8		Ø22x8		Ø26x8		Ø26x12		Ø30x12		Ø30x16		Ø33x16		Ø36x16		Ø36x20		Ø39x20		Ø42x24		Ø48x24		Ø48x28		Ø56x28	
	D	150	165	185	200	235	270	300	375	450	515	580	660	755	890	995	1140	1250	1360												
Flange Dimensions / Flanş Ölçüleri EN 1092-2 PN16	k	110	125	145	160	190	220	250	320	385	450	510	585	670	795	900	1030	1140	1250												
	Ølxn	Ø18x4		Ø18x8		Ø22x8		Ø26x8		Ø26x12		Ø30x12		Ø30x16		Ø33x16		Ø36x16		Ø36x20		Ø39x20		Ø42x24		Ø48x24		Ø48x28		Ø56x28	
Flange Dimensions / Flanş Ölçüleri EN 1092-2 PN25	D	150	165	185	200	235	270	300	375	450	515	580	660	755	890	995	1140	1250	1360												
	k	110	125	145	160	190	220	250	320	385	450	510	585	670	795	900	1030	1140	1250												
Flange Dimensions / Flanş Ölçüleri EN 1092-2 PN40	Ølxn	Ø18x4		Ø18x8		Ø22x8		Ø26x8		Ø26x12		Ø30x12		Ø30x16		Ø33x16		Ø36x16		Ø36x20		Ø39x20		Ø42x24		Ø48x24		Ø48x28		Ø56x28	
	D	150	165	185	200	235	270	300	375	450	515	580	660	755	890	995	1140	1250	1360												
Flange Dimensions / Flanş Ölçüleri EN 1092-2 PN16	k	110	125	145	160	190	220	250	320	385	450	510	585	670	795	900	1030	1140	1250												
	Ølxn	Ø18x4		Ø18x8		Ø22x8		Ø26x8		Ø26x12		Ø30x12		Ø30x16		Ø33x16		Ø36x16		Ø36x20		Ø39x20		Ø42x24		Ø48x24		Ø48x28		Ø56x28	
Flange Dimensions / Flanş Ölçüleri EN 1092-2 PN25	D	150	165	185	200	235	270	300	375	450	515	580	660	755	890	995	1140	1250	1360												
	k	110	125	145	160	190	220	250	320	385	450	510	585	670	795	900	1030	1140	1250												
Flange Dimensions / Flanş Ölçüleri EN 1092-2 PN40	Ølxn	Ø18x4		Ø18x8		Ø22x8		Ø26x8		Ø26x12		Ø30x12		Ø30x16		Ø33x16		Ø36x16		Ø36x20		Ø39x20		Ø42x24		Ø48x24		Ø48x28		Ø56x28	
	D	150	165	185	200	235	270	300	375	450	515	580	660	755	890	995	1140	1250	1360												
Flange Dimensions / Flanş Ölçüleri EN 1092-2 PN16	k	110	125	145	160	190	220	250	320	385	450	510	585	670	795	900	1030	1140	1250												
	Ølxn	Ø18x4		Ø18x8		Ø22x8		Ø26x8		Ø26x12		Ø30x12		Ø30x16		Ø33x16		Ø36x16		Ø36x20		Ø39x20		Ø42x24		Ø48x24		Ø48x28		Ø56x28	
Flange Dimensions / Flanş Ölçüleri EN 1092-2 PN25	D	150	165	185	200	235	270	300	375	450	515	580	660	755	890	995	1140	1250	1360												
	k	110	125	145	160	190	220	250	320	385	450	510	585	670	795	900	1030	1140	1250												
Flange Dimensions / Flanş Ölçüleri EN 1092-2 PN40	Ølxn	Ø18x4		Ø18x8		Ø22x8		Ø26x8		Ø26x12		Ø30x12		Ø30x16		Ø33x16		Ø36x16		Ø36x20		Ø39x20		Ø42x24		Ø48x24		Ø48x28		Ø56x28	
	D	150	165	185	200	235	270	300	375	450	515	580	660	755	890	995	1140	1250	1360												
Flange Dimensions / Flanş Ölçüleri EN 1092-2 PN16	k																														