

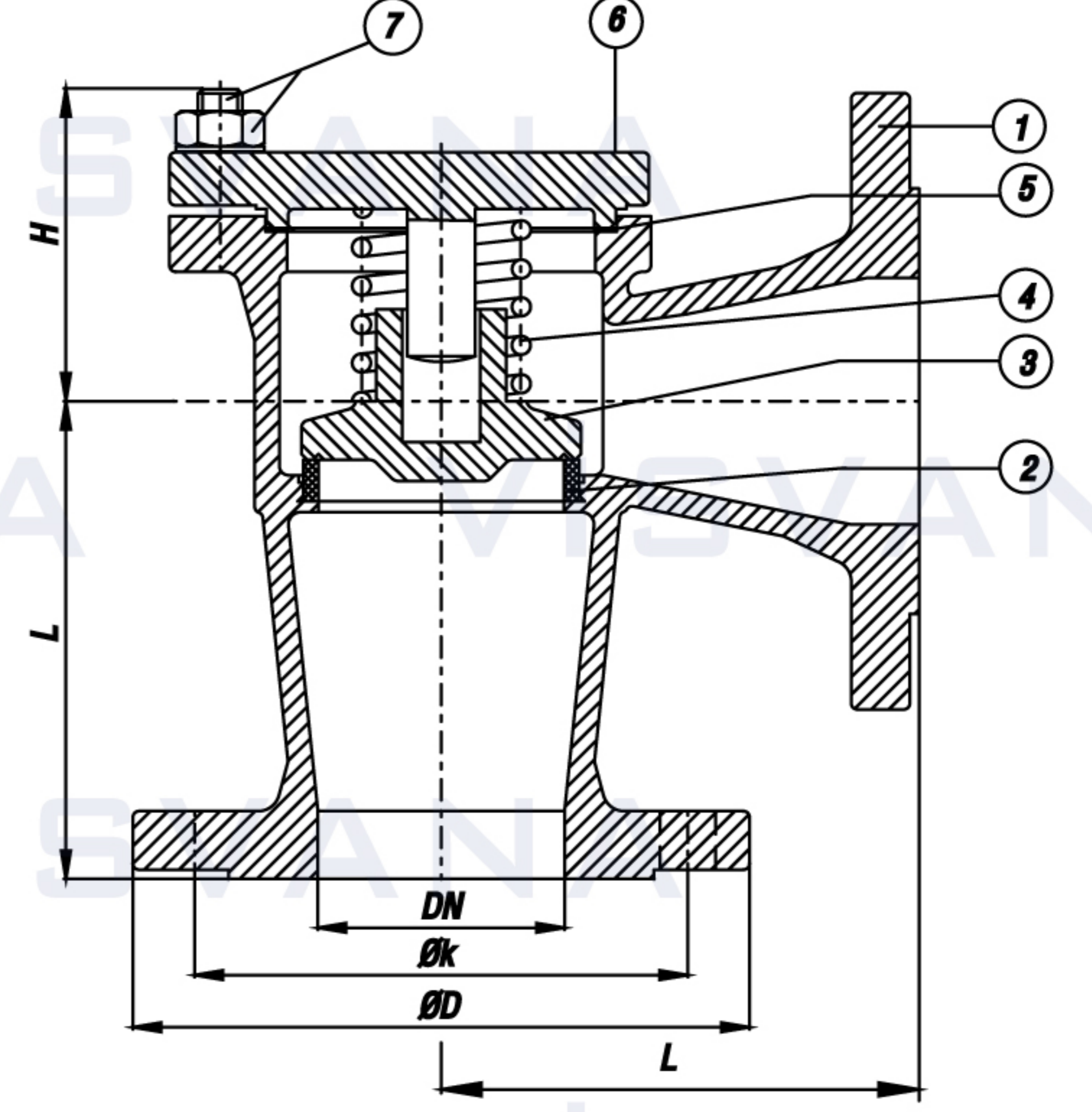
Nominal Diameter / Anma çapı: DN15-DN600

Nominal Pressure / Anma Basıncı: PN16-40

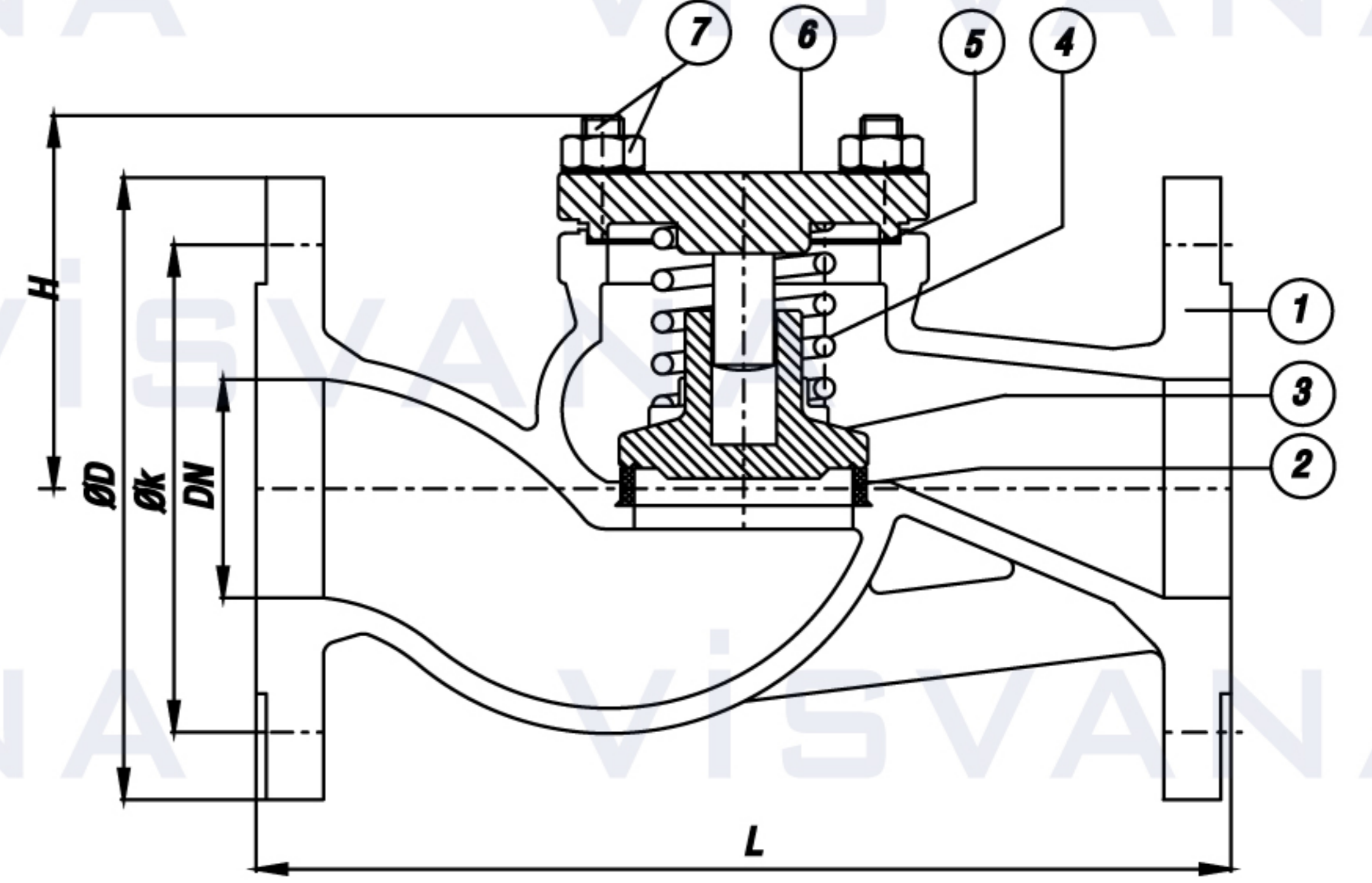
Ends / Bağlantılar: DIN 2533(Flanş)

Dimensions / Boyutlar: DIN 3202/2-F32

TS 10873



NO	PART NAME	PARÇA ADI	MATERIAL / MALZEME
1	Body	Gövde	GG 25 / GGG-40 / GSC 25 / Bronze RG5 / RG7 / CuSn10 / 304 / 316 / Duplex
2	Seat Ring	Burç	AISI 304, 316 / Bronze RG6 / RG7 / CuSn10
3	Disc	Klape	AISI 304, 316 / Bronze RG6 / RG7 / CuSn10
4	Spring	Yay	1.4310
5	Gasket	Conta	Kingerite
6	Bonnet	Kapak	GG 25 / GGG-40 / GSC 25 / Bronze RG5 / RG7 / CuSn10 / 304 / 316 / Duplex
7	Stud, Nut	Saplama, Somun	5,6-8



Straight Form Düz Tip			PN16			PN40			Angle Form Açılı Tip			PN16			PN40		
DN	L	H	ØD	Øk	Ağırlık kg	ØD	Øk	Ağırlık kg	DN	L	H	ØD	Øk	Ağırlık kg	ØD	Øk	Ağırlık kg
15	130	75	95	65	3	95	65	3,5	15	90	55	95	65	3	95	65	4,5
20	150	75	105	75	3,5	105	75	4	20	95	55	105	75	3,5	105	75	5
25	160	85	115	85	4,5	115	85	5,5	25	100	65	115	85	4	115	85	6
32	180	90	140	100	6,5	140	100	8	32	105	70	140	100	6	140	100	8
40	200	95	150	110	9	150	110	11	40	115	85	150	110	8	150	110	10
50	230	100	165	125	11,5	165	125	14	50	125	90	165	125	10	165	125	12
65	290	130	185	145	16,5	185	145	20	65	145	100	185	145	14	185	145	25
80	310	135	200	160	24	200	160	31	80	155	105	200	160	19	200	160	28
100	350	170	220	180	34	235	190	41	100	175	120	220	180	25	235	190	40
125	400	205	250	210	54	270	220	65	125	200	145	250	210	45	270	220	55
150	480	225	285	240	76	300	250	91	150	225	150	285	240	65	300	250	85
200	600	270	340	295	135	375	320	162	200	275	185	340	295	110	375	320	145
250	730	290	405	355	260	450	385	312	250	325	190	405	355	140	450	385	180
300	850	360	460	410	320	515	450	430	300	375	240	460	410	250	515	450	300
350	980	460	520	470	370	580	510	490	350	425	325	520	470	320	580	510	400

Not: DN600'a kadar üretimimiz vardır. Note: We have production till DN600.