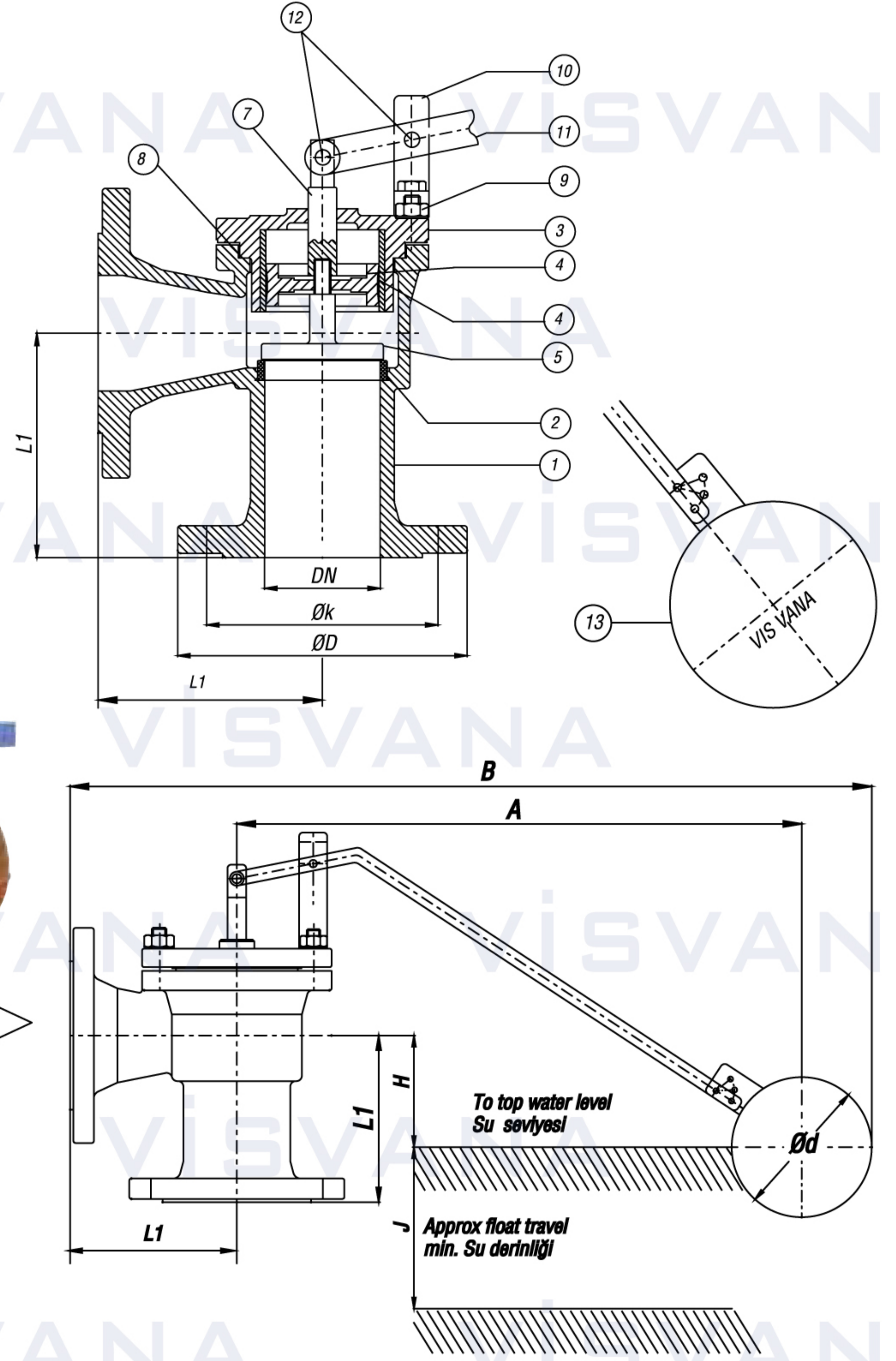


Pressure Rate / Basınç Aralığı: PN10-16
Size Range / Ölçü Aralığı: DN40-DN300
Temperature / Sıcaklık: +80 °C
Flange Ends / Flanş: DIN EN 1092-2
Dimensions / Boyutlar: DIN 3202-F32



| NO | PART NAME | PARÇA ADI | MATERIAL / MALZEME | NO | PART NAME | PARÇA ADI | MATERIAL / MALZEME |
|----|------------|-----------|--------------------|----|-----------|-----------|---------------------------------|
| 1 | Body | Gövde | GG 25 / GGG-40 | 8 | Seal | Conta | EPDM |
| 2 | Seat Ring | Burç | Ms 58 / 1,4021 | 9 | Bolt | Civata | 8,8 |
| 3 | Bonnet | Kapak | GG 25 / GGG-40 | 10 | Fulcrum | Destek | GG 25 / GGG-40 |
| 4 | Seat | Burç | Ms 58 / 1,4021 | 11 | Lever | Kol | St 37 |
| 5 | Disk | Klape | Ms 58 / 1,4021 | 12 | Pin | Pim | 1,4021 |
| 6 | Cup Washer | Keçe | St 37 / NBR | 13 | Float | Küre | Bronze / St 37 / SS420 / SS 304 |
| 7 | Spindle | Mil | 1,4021 | | | | |

| Nominal Pressure / Anma Basıncı Nominal Diameter / Anma Çapı | PN 10 / 16 | | | | | | | | | | |
|---|------------|------|------|------|------|------|------|------|-----|-----|-----|
| | DN | 40 | 50 | 65 | 80 | 100 | 125 | 150 | 200 | 250 | 300 |
| Valve Dimensions / Vana Boyutları DIN 3262/2-F32 | L1 | 115 | 125 | 145 | 155 | 175 | 200 | 225 | 275 | 325 | 375 |
| | A | 1295 | 1460 | 1535 | 1850 | 2145 | 2545 | 3035 | | | |
| | B | 1555 | 1740 | 1855 | 2260 | 2675 | 3070 | 3620 | | | |
| | H | 172 | 305 | 330 | 340 | 455 | | | | | |
| | J | 450 | 546 | 700 | 920 | 1230 | 1580 | | | | |
| Flange Dimensions / Flanş Ölçüleri DIN 2501 / DIN EN 1092-2 PN10 | Ød | 280 | 320 | 350 | 400 | 500 | | | | | |
| | D | 150 | 165 | 185 | 200 | 220 | 250 | 285 | 340 | 395 | 445 |
| Flange Dimensions / Flanş Ölçüleri DIN 2501 / DIN EN 1092-2 PN16 | k | 110 | 125 | 145 | 160 | 180 | 210 | 240 | 295 | 350 | 400 |
| | D | 150 | 165 | 185 | 200 | 220 | 250 | 285 | 340 | 405 | 460 |
| Weight / Ağırlık | k | 110 | 125 | 145 | 160 | 180 | 210 | 240 | 295 | 355 | 410 |
| | kg | 19 | 20 | 30 | 35 | 55 | 70 | 100 | 180 | 270 | 370 |