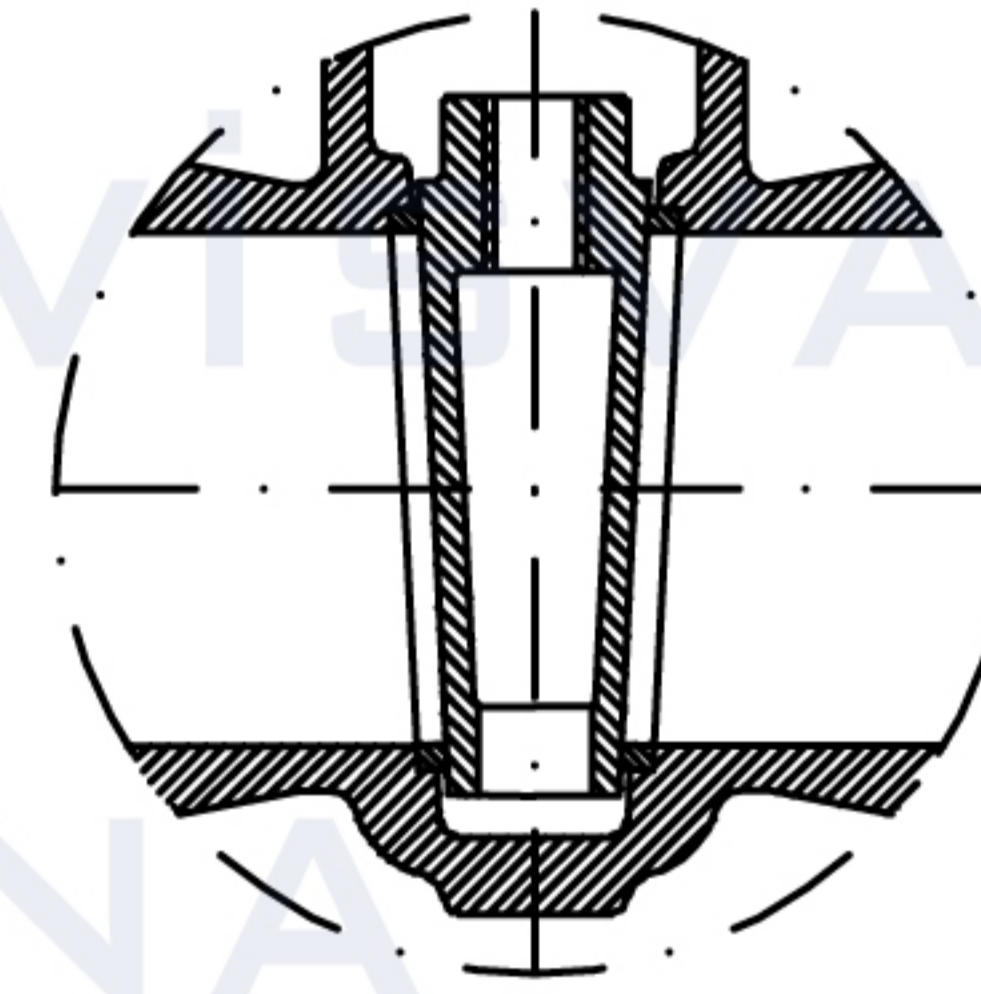
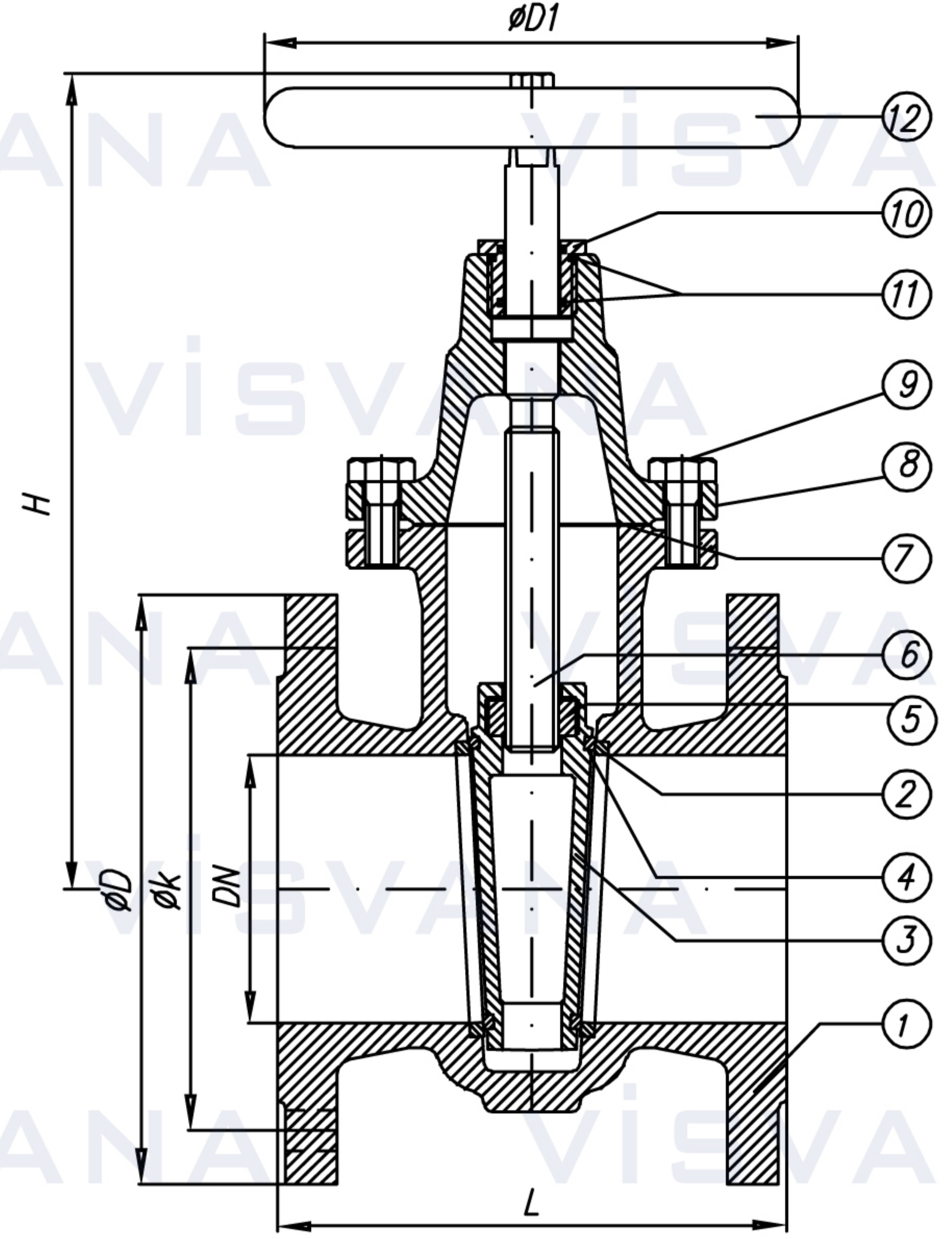
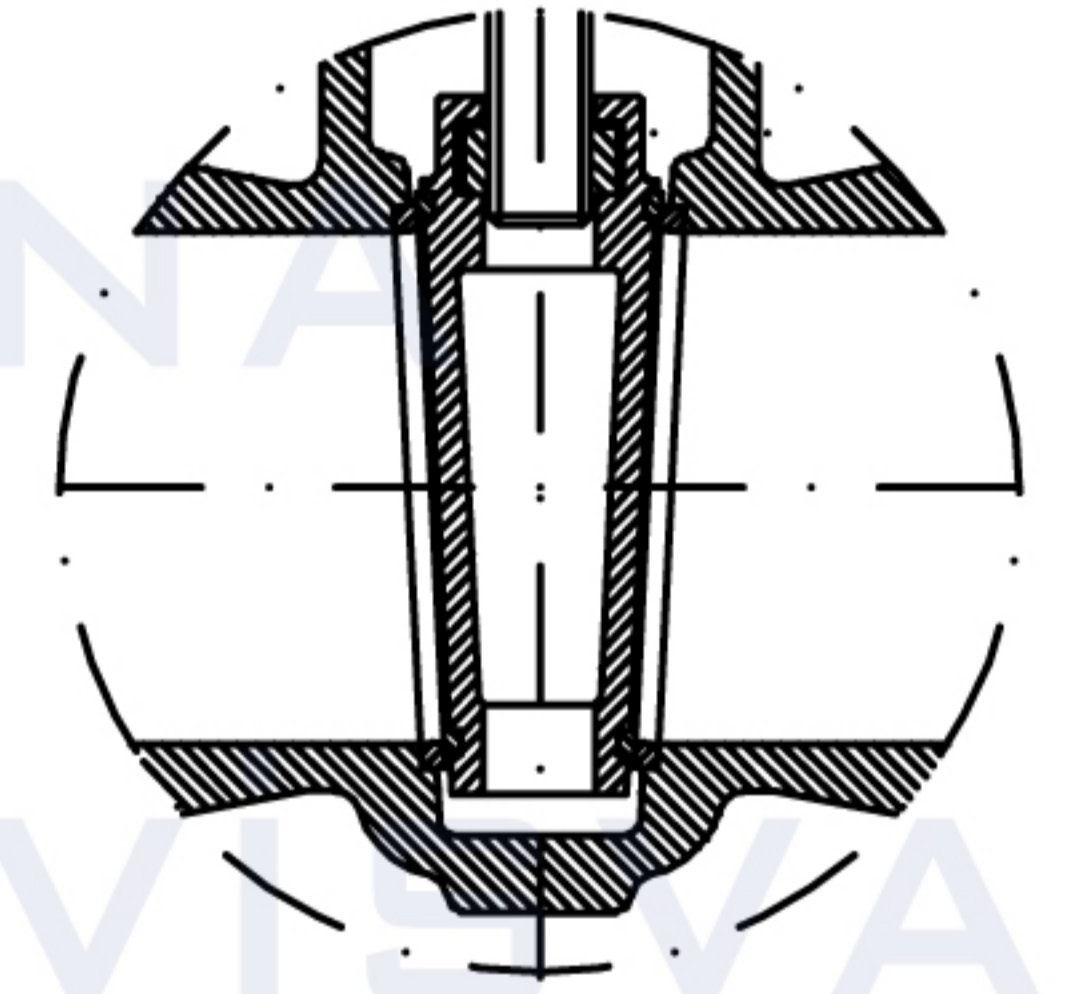


Design / Dizayn: EN 1171
Face to Face / L Boyu: EN 558
Serie 14 (DN3202 F4)
Pressure Rate / Basınç Aralığı: PN4
Size Range / Ölçü Aralığı: DN40-DN200
Temperature / Sıcaklık: -10....+120°C
Flange Ends / Flanş: DIN EN 1092-2/B
Test: EN 12266



Optional: Totally bronze
or stainless steel wedge
Opsiyonel: Komple bronz
veya paslanmaz sürgü



Standard wedge
Standart sürgü

NO	PART NAME	PARÇA ADI	MATERIAL / MALZEME	NO	PART NAME	PARÇA ADI	MATERIAL / MALZEME
1	Body	Gövde	GG 25 / GGG-40 / GGG40.3 / GSC25 / Bronze RG5, RG7, RG10, SS304, SS316	6	Stem	Mil	SS420/Ms 58/Bronze/SS304/SS316
2	Body seat	Gövde Burcu	Ms 58/Bronze/SS304/SS316	7	Gasket	Conta	EPDM/FRANZELIT/KLİGERİT/PTFE
3	Wedge	Sürgü	GG 25 / GGG-40 / GGG40.3 / GSC25 / Bronze RG5, RG7, RG10, SS304, SS316	8	Bonnet	Kapak	GG 25 / GGG-40
4	Wedge seat	Sürgü Burcu	Ms 58/Bronze /S.S/ AISI 304-316	9	Bolt	Civata	5 D / S.S
5	Stem nut	Sürgü Somunu	Ms 58/Bronze /GGG 40	10	Packing nut	Mil Somunu	Ms 58/Bronze/S.S
				11	O-Ring	O-Ring	EPDM
				12	Handwheel	Volan	GG 20

Nominal Pressure / Anma Basıncı	PN	6							
Nominal Diameter / Anma Çapı	DN	40	50	65	80	100	125	150	
Valve Dimensions / Vana Boyutları	L	140	150	170	180	190	200	210	
TS EN 1171	H	157	190	210	230	260	365	375	
DIN 3352/2-F4	D1	160				200	250		
Flange Dimensions / Flanş Ölçüleri	D	130	140	160	190	210	240	265	
EN 1092-2 PN 6	k	100	110	130	150	170	200	225	
Weight / Ağırlık	kg	6.9	7.88	11.3	15	19,8	33	39	