

Pressure Rate / Basınç Aralığı: PN 10-16 /

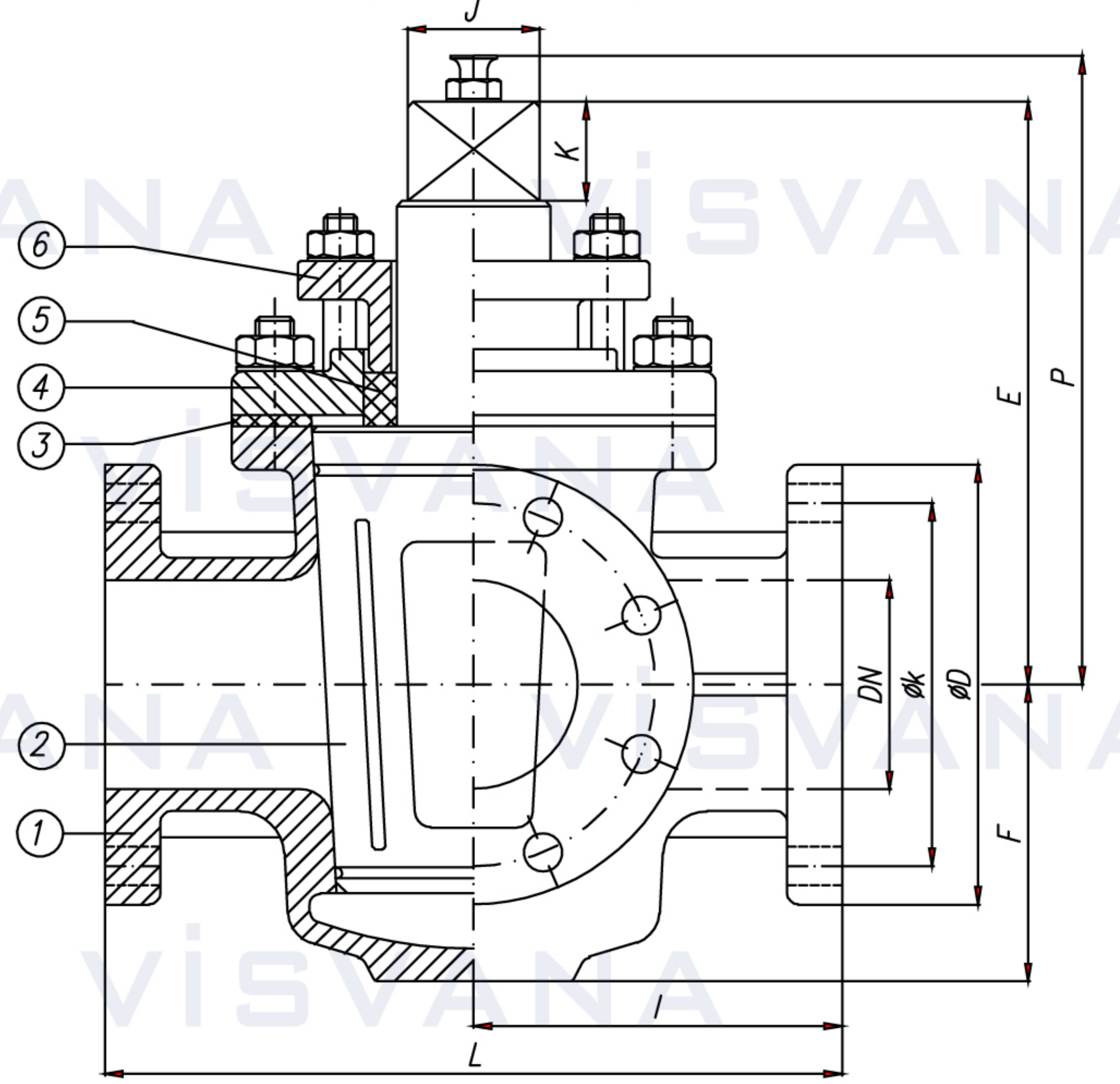
ASA125-ASA150

Size Range / Ölçü Aralığı: DN 25 - 100

Temperature / Sıcaklık: -25 + 400

Flange Ends / Flanş: DIN EN 1092

BS 4504/ASA 125/ASA 150



NO	PART NAME	PARÇA ADI	MATERIAL / MALZEME
1	Body	Gövde	GG 25 / GGG 40 / GSC 25 / SS 304 / SS 316 / Bronze Rg-5
2	Plug	Tapa	GG 25 / GGG 40 / GSC 25 / SS 304 / SS 316 / Bronze Rg-5
3	Gasket	Conta	EPDM / Klingerit
4	Bonnet	Kapak	GG 25 / GGG 40 / GSC 25 / SS 304 / SS 316 / Bronze Rg-5
5	Packing	Salmastra	PTFE + Graphite
6	Gland	Glend	GG 25 / GGG 40 / GSC 25 / SS 304 / SS 316 / Bronze Rg-5

Nominal Pressure / Anma Basıncı Nominal Diameter / Anma Çapı		PN 10 - 16								
		DN	25	32	40	50	65	80	100	
Valve Dimensions / Vana Boyutları BS 1735		L	160	180	200	230	290	310	350	
		E	149	165	189	211	246	260	304	
		F	57	65	76	95	114	143	175	
		P	214	230	270	292	340	360	405	
		J	27	32	38	41	48	51		
		K	27	32	38		51			
Flange Dimensions / Flanş Ölçüleri DIN EN 1092 ASA 125 / ASA 150 BS 4504		PN 10 PN 16	D	115	140	150	165	185	200	220
			k	85	100	110	125	145	160	180
		PN 40	D	115	140	150	165	185	200	235
			k	85	100	110	125	145	160	190
		ASA 125 ASA 150	D	108	117	127	152,4	178	191	229
			k	79	89	98,5	120,7	139,7	152,4	190,5
Weight / Ağırlık		kg	5,5	8,5	10	17	23	30	55	