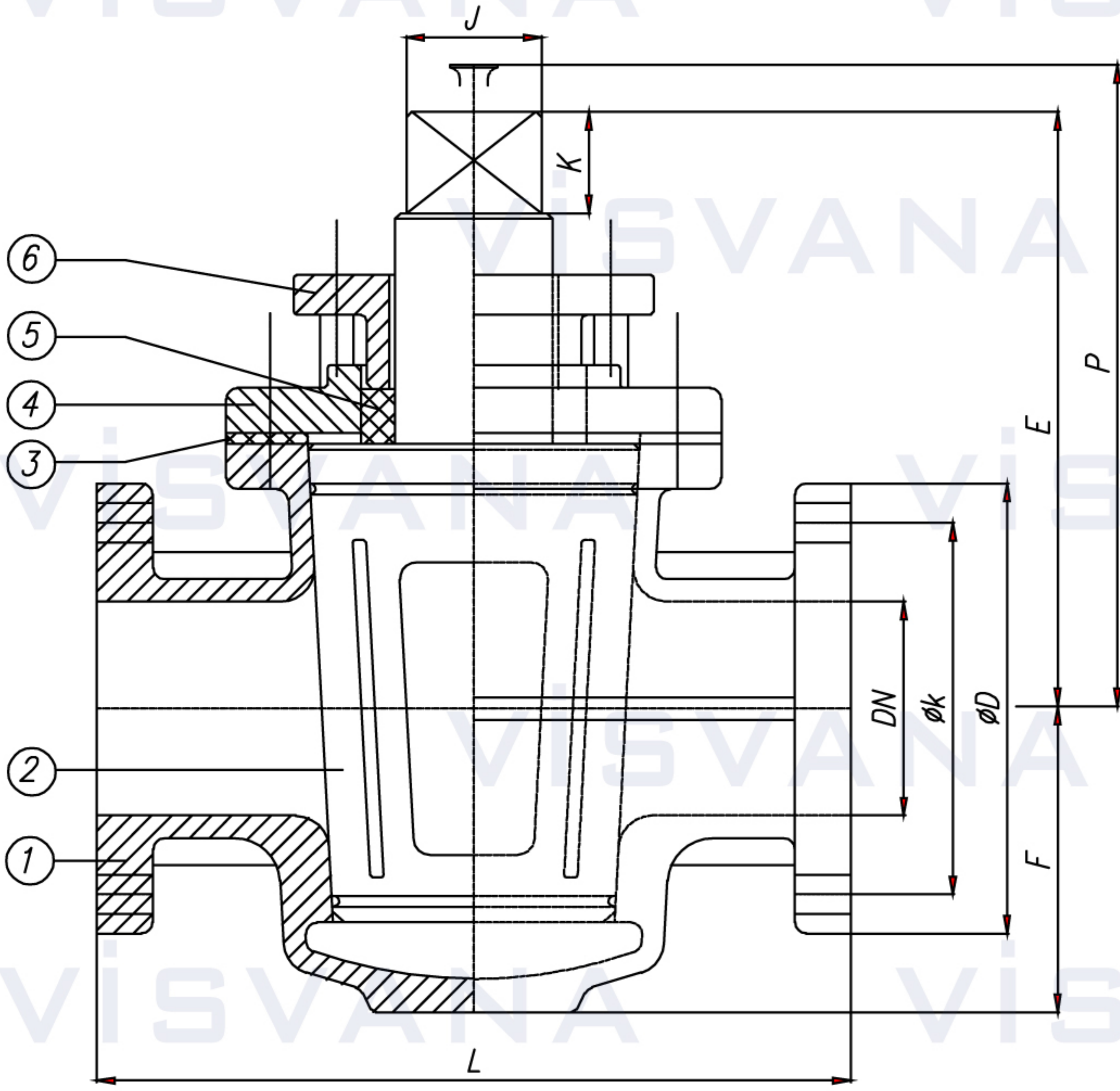


PLUG VALVE (Two way)
BLÖF (TAPA) VANA (İki yollu)

VB2F-10-16



Pressure Rate / Basınç Aralığı: PN10-PN16
 Size Range / Ölçü Aralığı: DN50-DN200
 BS 4504 / ASA 125 / ASA 150
 TS 810 / DIN 2501



NO	PART NAME	PARÇA ADI	MATERIAL / MALZEME
1	Body	Gövde	GG 25 / GGG-40 / GS-C 25
2	Plug	Tapa	GG 25 / GGG-40 / GS-C 25
3	Gasket	Conta	EPDM /Klingerit
4	Bonnet	Kapak	GG 25 / GGG-40 / GS-C 25
5	Packing	Salmastra	PTFE
6	Gland	Glend	GG 25 / GGG-40 / GS-C 25

Nominal Pressure / Anma Basıncı Nominal Diameter / Anma Çapı		PN 10 - 16									
		DN	50	65	80	100	125	150	200		
Valve Dimensions / Vana Boyutları BS 1735 DIN EN 558-1/1		L	230	290	310	350	400	480	600		
		E	160	173	211	230	265	292	327		
		F	70	85	100	114	124	162	192		
		P	225	254	292	350	365	422	457		
		J	27	32	37	41	54				
Flange Dimensions / Flanş Ölçüleri DIN EN 1092-1/2 ASA 125 / ASA 150 BS 4504		PN 10 PN 16	D	165	185	200	220	250	285	340	
			k	125	145	160	180	210	240	295	
		PN 40	D	165	185	200	235	270	300	375	
			k	125	145	160	190	220	250	320	
		ASA 125 ASA 150	D	152,4	178	191	229	254	279,5	343	
			k	120,7	139,7	152,4	190,5	216	241,3	298,5	
		Weight / Ağırlık		kg	15	20	28	32	60	87	105

8

Safety Valves