

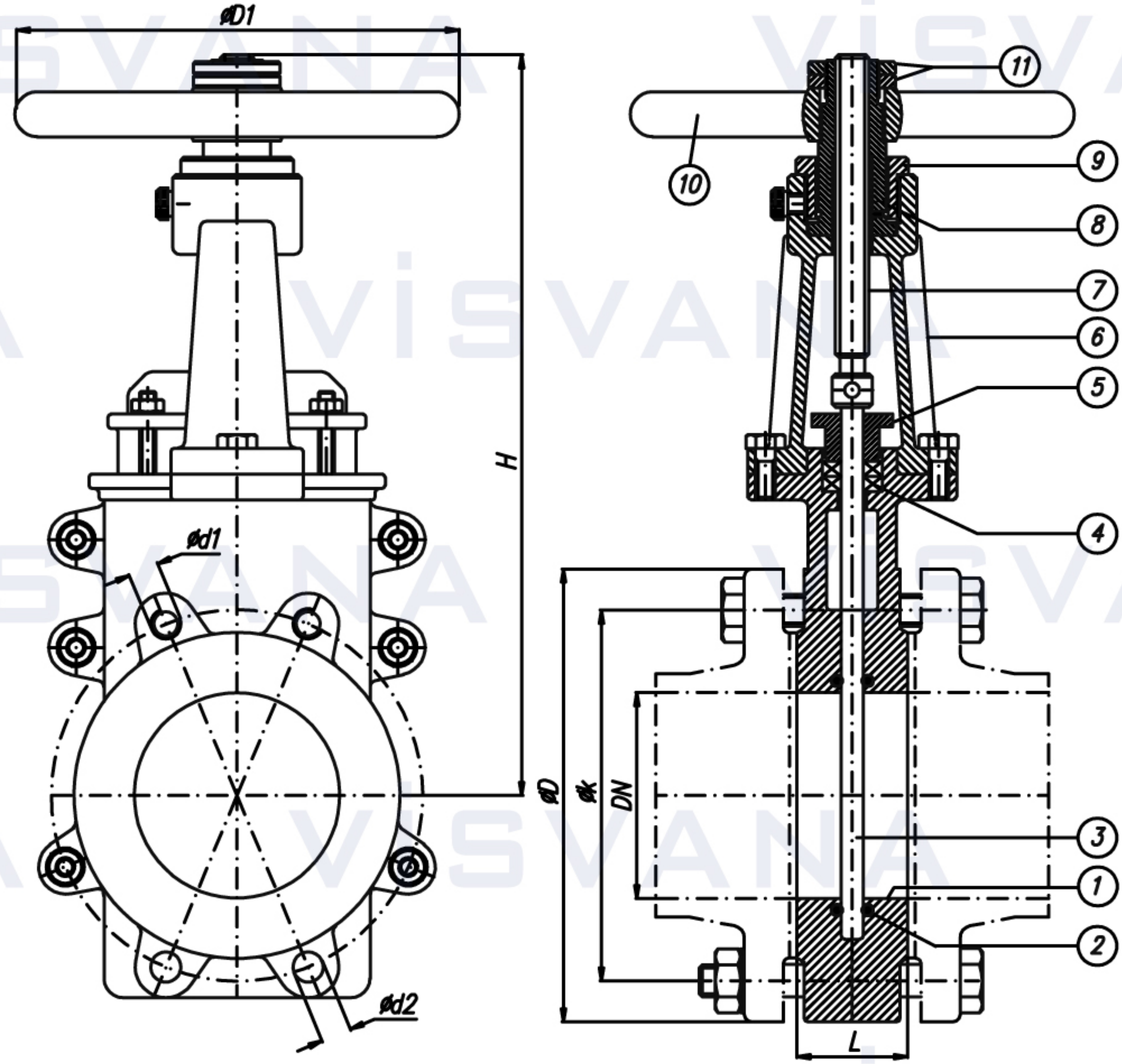
KNIFE GATE VALVE

BIÇAK SÜRGÜLÜ VANA

VBSV-10



Face to Face / *L Boyu*: EN 558 Serie 20
 Pressure Rate / *Basınç Aralığı*: PN16-PN10-
 PN6-PN4-PN2.5
 Size Range / *Ölçü Aralığı*: DN40-DN1000
 Temperature / *Sıcaklık*: -20...+120 °C
 Ends / *Bağlantı*: Wafer, Lug, Semi-Lug
 Test: DIN EN 12266



1

Gate Valves

| NO | PART NAME | PARÇA ADI | MATERIAL / MALZEME | NO | PART NAME | PARÇA ADI | MATERIAL / MALZEME |
|----|-------------|-------------------|-------------------------------------|----|---------------|--------------|--------------------|
| 1 | Body | Gövde | GG25/GGG40/GSC25/SS304/SS316/Bronze | 7 | Stem | Mil | SS420/SS304/SS316 |
| 2 | Body Seat | Gövde Siti | EPDM/NBR/PTFE/Viton | 8 | Yoke Nut | Mil Yatağı | GGG40/Bronze |
| 3 | Wedge | Sürgü | AISI 304 / AISI 316 | 9 | Catering Nut | Yatak Somunu | Bronze/SS420 |
| 4 | Packing | Salmastra Baskısı | Grafite / PTFE | 10 | Handwheel | Volan | GG20 |
| 5 | Packing Nut | Salmastra | GG25/GGG40/GSC25/SS304/SS316/Bronze | 11 | Handwheel Nut | Volan Somunu | Çelik /Steel |
| 6 | Yoke | Boyunduruk | GG25/GGG40/GSC25/SS304/SS316/Bronze | 12 | Oil Nipple | Gresörlük | Galvaniz/SS304 |

| Nominal Pressure / Anma Basıncı | PN | 16-10 | | | | 10-6 | | | | 6-4 | | | 4-2,5 | | 3-2,5 | | 2,5-2 | | |
|------------------------------------|------------------|--------|-----|-----|-----|-------|-------|--------|-------|-------|-------|-------|-------|-------|--------|--------|--------|--------|------|
| Nominal Diameter / Anma Çapı | DN | 50 | 65 | 80 | 100 | 125 | 150 | 200 | 250 | 300 | 350 | 400 | 500 | 600 | 700 | 800 | 900 | 1000 | |
| Valve Dimensions / Vana Boyutları | L | 43 | 46 | 46 | 52 | 56 | 56 | 60 | 68 | 78 | 78 | 102 | 127 | 154 | 165 | 190 | 203 | 216 | |
| | H | 450 | 470 | 500 | 550 | 600 | 650 | 750 | 870 | 1000 | 1100 | 1200 | 1400 | 1600 | 1850 | 2100 | 2350 | 2600 | |
| DIN EN 558-1/20 | D1 | 200 | 200 | 200 | 225 | 225 | 250 | 250 | 315 | 360 | 400 | 400 | 400 | 500 | 630 | 630 | 630 | 630 | |
| Flange Dimensions / Flanş Ölçüleri | ØD | 165 | 185 | 200 | 220 | 250 | 285 | 340 | 395 | 445 | 505 | 565 | 670 | 780 | 895 | 1015 | 1115 | 1230 | |
| | Øk | 125 | 145 | 180 | 180 | 210 | 240 | 295 | 350 | 400 | 460 | 515 | 620 | 725 | 840 | 950 | 1050 | 1160 | |
| DIN 2501/TS 810/PN 10 | Ød1xad | M16x2 | | | | M22x2 | | | | M20x4 | M20x6 | M24x6 | M27x6 | M27x8 | M30x8 | M30x14 | M33x14 | M36x14 | |
| | Ød2xad | M18x2 | | | | M20x2 | | | | M22x4 | | | M26x6 | M30x6 | M30x8 | M33x8 | M33x14 | M36x14 | |
| DIN EN 1092-2 | ØD | 165 | 185 | 220 | 250 | 250 | 285 | 340 | 405 | 460 | 420 | 580 | 715 | 840 | 910 | 1025 | 1125 | 1255 | |
| | Øk | 125 | 145 | 160 | 210 | 210 | 240 | 295 | 355 | 410 | 470 | 525 | 650 | 770 | 840 | 950 | 1050 | 1170 | |
| DIN 2501/TS 810/PN 16 | Ød1xad | M16x2 | | | | M20x2 | M20x4 | M24x4 | M24x6 | M27x6 | M30x6 | M33x6 | M33x8 | M36x8 | M36x14 | M39x14 | M39x14 | M42x14 | |
| | Ød2xad | Ø 18x2 | | | | Ø22x2 | Ø22x4 | Ø 26x4 | Ø26x6 | Ø30x6 | Ø33x6 | Ø36x6 | Ø36x8 | Ø39x8 | Ø39x14 | Ø42x14 | Ø42x14 | Ø42x14 | |
| DIN EN 1092-2 | Weight / Ağırlık | kg | 12 | 13 | 15 | 19 | 23 | 29 | 43 | 68 | 98 | 142 | 170 | 262 | 382 | 550 | 950 | 1250 | 1500 |