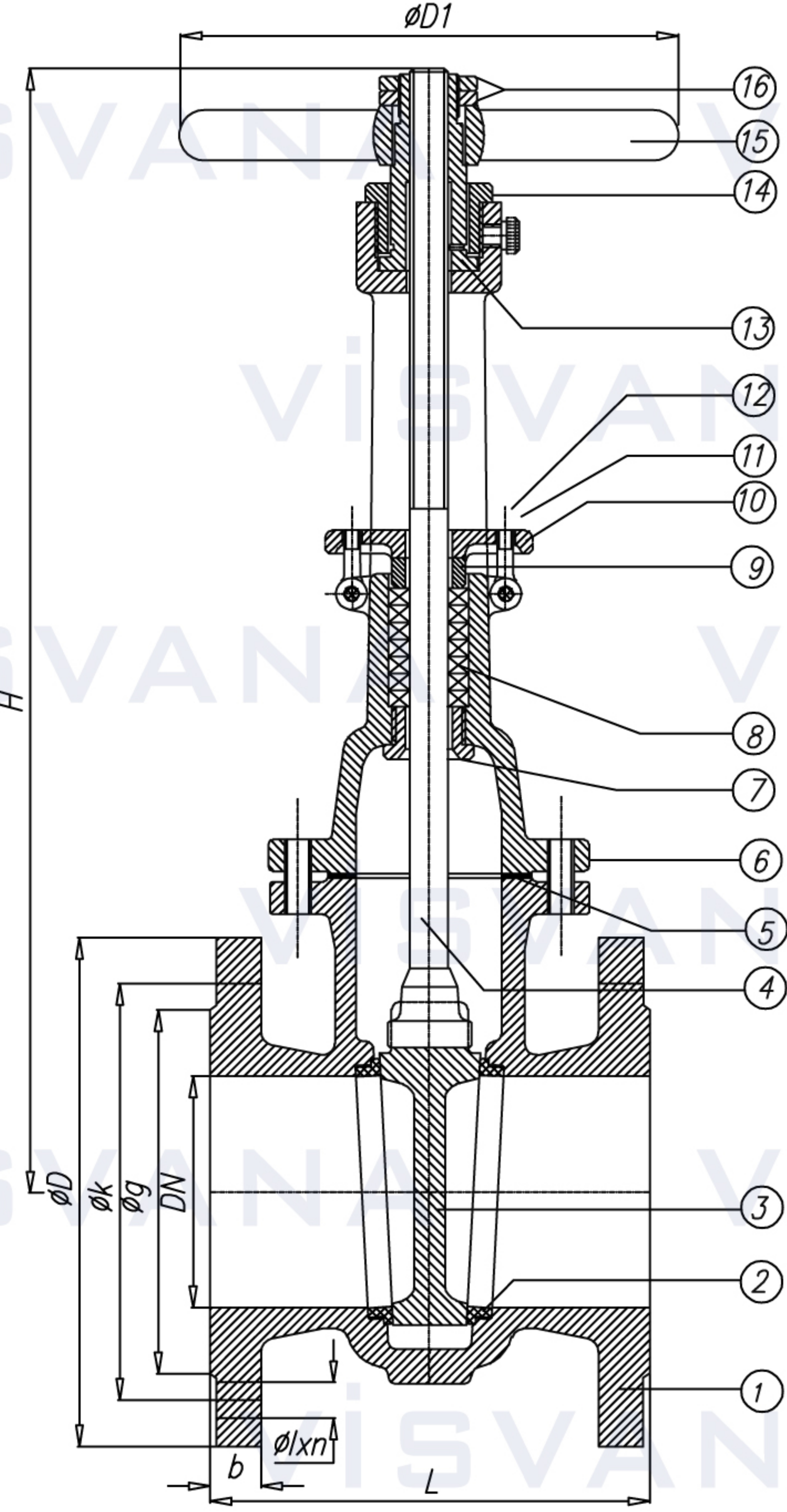


GATE VALVE PN64

SÜRGÜLÜ VANA PN64

VYM-64



Design / Dizayn: EN 1171

Face to Face / L Boyu: EN 558 Serie 26
(DN3202 F7)

Pressure Rate / Basınç Aralığı: PN64

Size Range / Ölçü Aralığı: DN 40-DN 600

Temperature / Sıcaklık: -20....+400 °C

Flange Ends / Flanş: DIN EN 1092-2/B

Test: DIN EN 12266

1

Gate Valves

NO	PART NAME	PARÇA ADI	MATERIAL / MALZEME	NO	PART NAME	PARÇA ADI	MATERIAL / MALZEME
1	Body	Gövde	GS-C25(GP240GH)(1.0619)(A216 WCB)/ A217 WC6, WC9 / SS304 / SS316	9	Packing Nut	Salmastra Baskısı	GS-C25(GP240GH)(1.0619)(A216 WCB)/ A217 WC6, WC9 / SS304 / SS316
2	Seats	Burçlar	13Cr/Stellite 6, Stellite 12/SS304/SS316	10	Gland Flange	Baskısı Flanşı	GS-C25(GP240GH)(1.0619)(A216 WCB)/ A217 WC6, WC9 / SS304 / SS316
3	Wedge	Sürgü	GS-C25(GP240GH)(1.0619)(A216 WCB)/ A217 WC6, WC9 / SS304 / SS316	11	Stud	Saplama	Cr. Mo Alaşımli Çelik/Cr Mo Alloy Steel A193 Gr. B7
4	Stem	Mil	AISI420(X20Cr13)(A182 F6)SS304/SS316	12	Nut	Somun	Karbon Çeliği/Carbon Steel A194 Gr. 2H
5	Gasket	Conta	Graphite / Graphite + SS304	13	Yoke Nut	Mil Yatağı	Bronze
6	Bonnet	Kapak	GS-C25(GP240GH)(1.0619)(A216 WCB)/ A217 WC6, WC9 / SS304 / SS316	14	Centering Nut	Mil Yatağı Somunu	Bronze
7	Back Seat	Geri Ring	13Cr(X20Cr13)(A182 F6)SS304/SS316	15	Handwheel	Volan	Sfero Döküm / Ductile Iron
8	Packing	Salmastra	Graphite / PTFE	16	Handwheel Nut	Volan Somunu	SS420 / Bronze

Note: Kindly contact to technical department for high pressure and temperature application.

Not: Özel çalışma basıncı ve sıcaklık şartları için alaşımli çelik malzemelerden üretimimiz mevcuttur. Lütfen teknik birimle iletişime geçiniz.

Nominal Pressure / Anma Basıncı	PN	64													
Nominal Diameter / Anma Çapı	DN	50	65	80	100	125	150	200	250	300	350	400	500	600	
Valve Dimensions / Vana Boyutları DIN EN 558-1/26	L	250	290	310	350	400	450	550	650	750	850	950	1150	1350	
	H	390	445	505	595	620	780	1095	1290	1450	1550	1720	2080	2520	
	ØM	200	200	250	250	250	355	355	450	500	600	600	660	720	
	ØD	180	205	215	250	295	345	415	470	530	600	670	800	930	
	Øk	135	160	170	200	240	280	345	400	460	525	585	705	820	
Flange Dimensions / Flanş Ölçüleri DIN EN 1092-1 PN64	Øg	102	122	138	162	188	218	285	345	410	465	435	615	735	
	b	26	26	28	30	34	36	42	46	52	56	60	68	76	
	Ø1xn	Ø22x4	Ø22x8	Ø22x8	Ø26x8	Ø30x8	Ø33x8	Ø36x12	Ø36x12	Ø36x16	Ø39x16	Ø42x16	Ø48x20	Ø56x20	
	Weight / Ağırlık	kg	20	25	30	48	62	84	120	225	280	350	490	725	1350